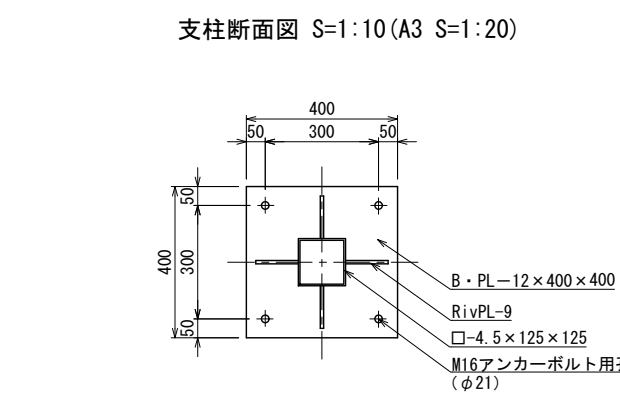
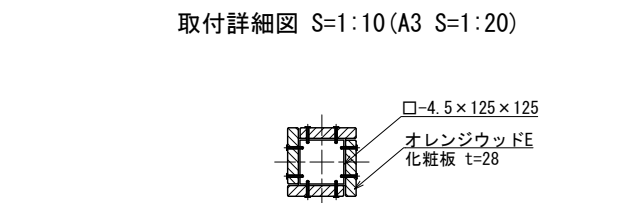
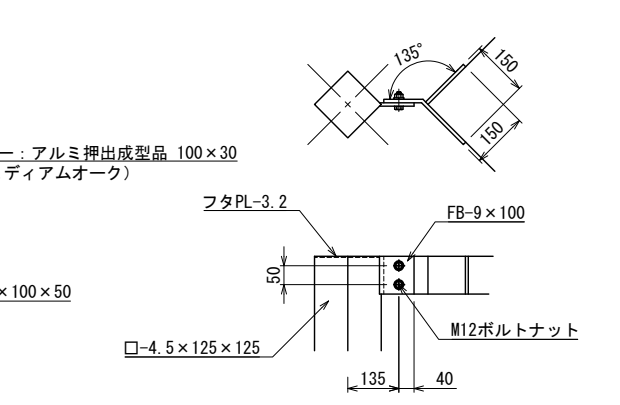
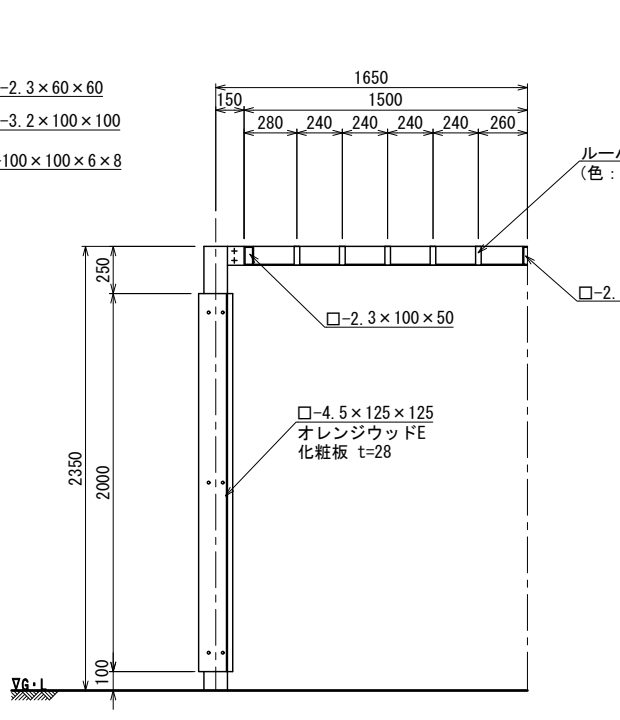
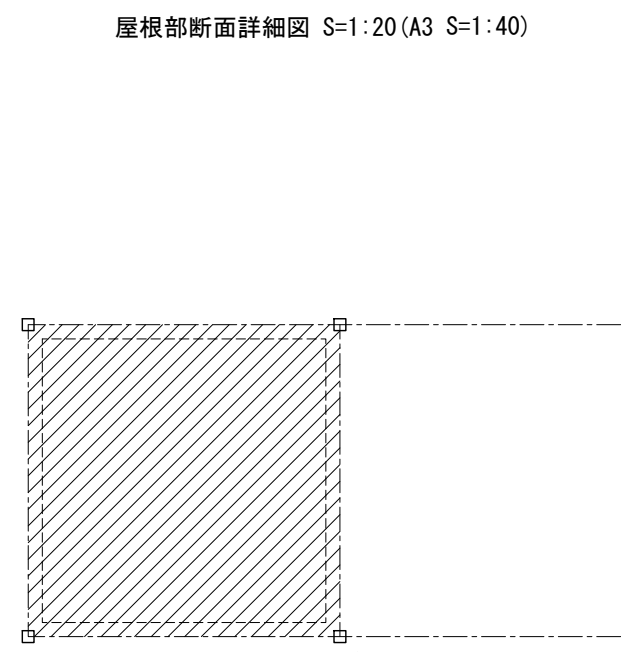
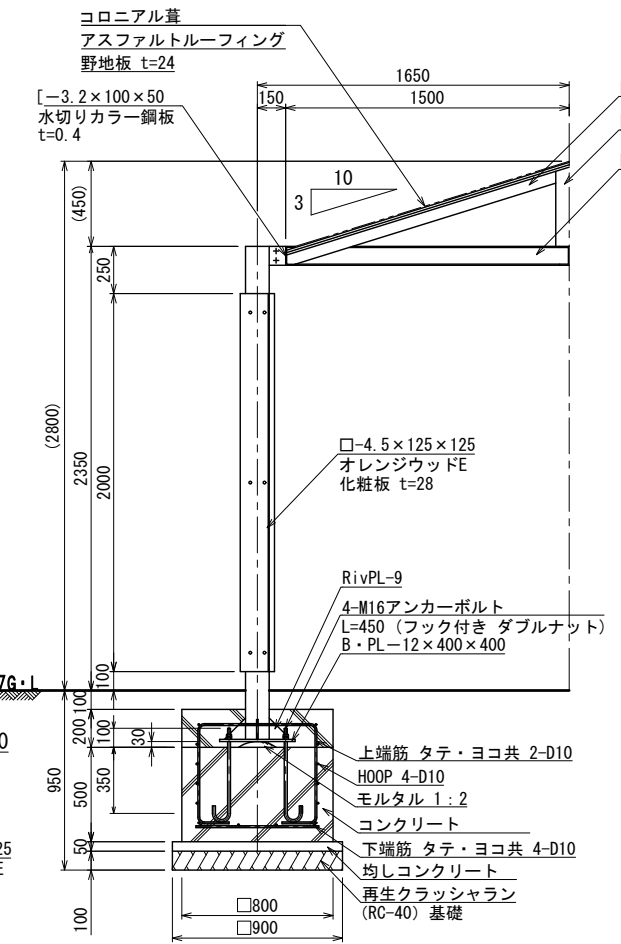
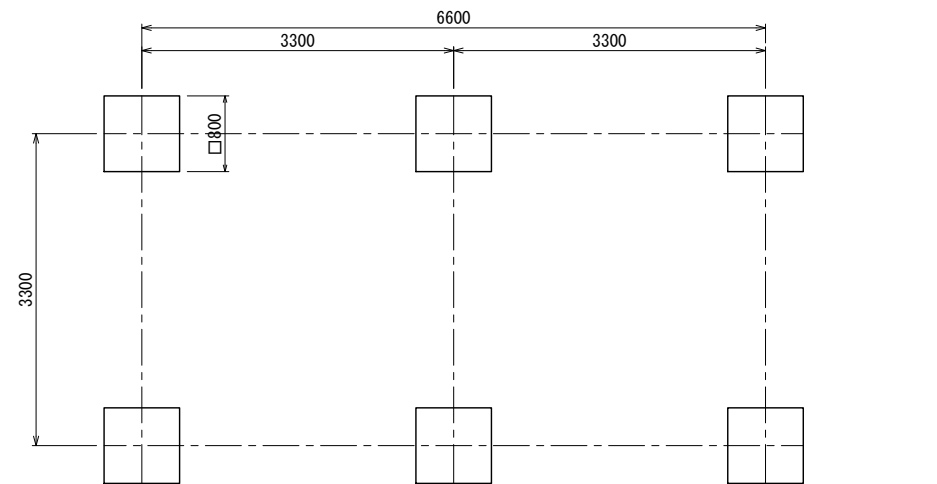
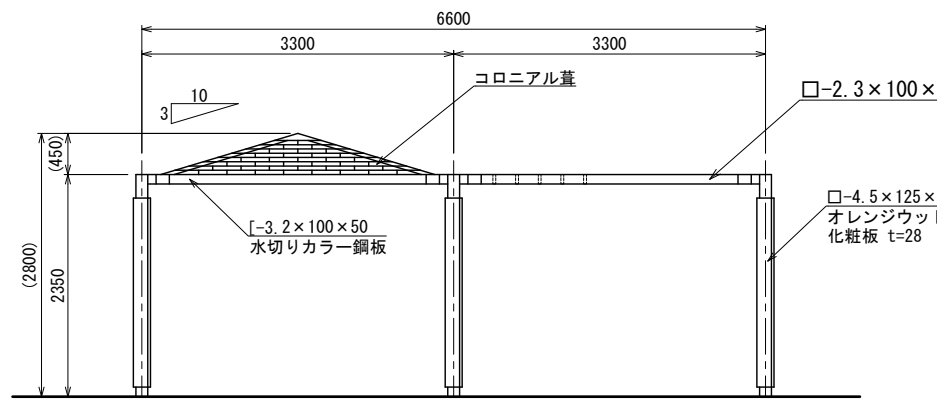
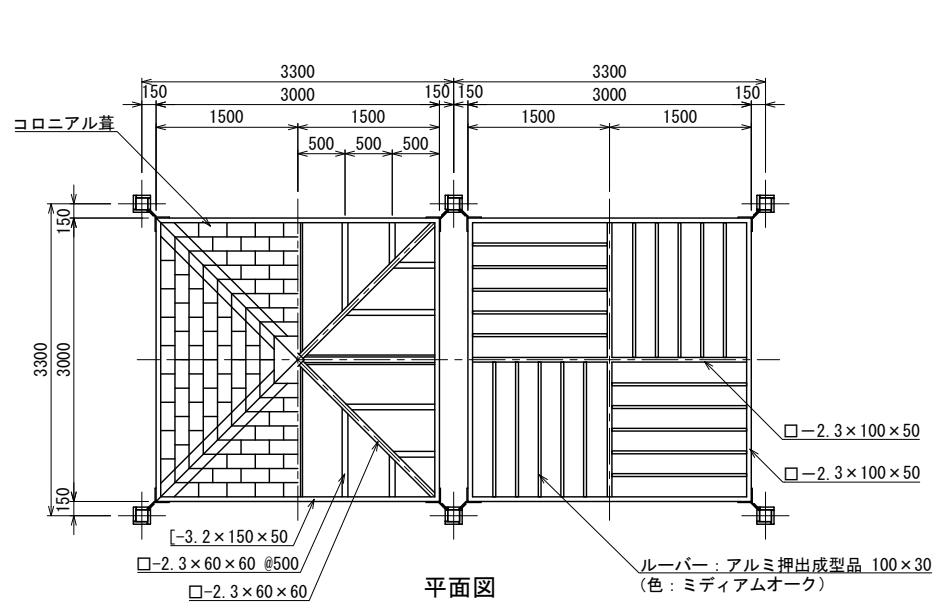


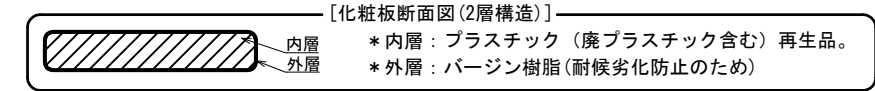
組み合わせシェルター (コロニアル葺・アルミルーバー・鋼管化粧柱) S=1:40 (A1)

[BS-2304KA SW]

S=1:80 (A3)



屋根材	一般名称	不燃材料認定番号
コロニアル	平形屋根用スレート (7) 5.2 (一文字)	NM-9567



- 鉄部は電気亜鉛メッキ処理とし、ウレタン樹脂塗装仕上げとする。(基礎埋設部を除く)
- 化粧板 (オレンジウッドE: エコレッド色) はプラスチック (廃プラスチック含む) + 廃木粉配合の人工木材とする。
- ISO 9001:2015 認証取得企業の製品とする。
- (一社) 日本公園施設業協会 SPL マーク表示認定企業の製品とする。
- (一社) 日本公園施設業協会 団体賠償責任保険に加入した製品とする。
- 本製品の設計図面の変更、模倣を禁止する。
- 内田工業 (株) 製品または同等以上とする。