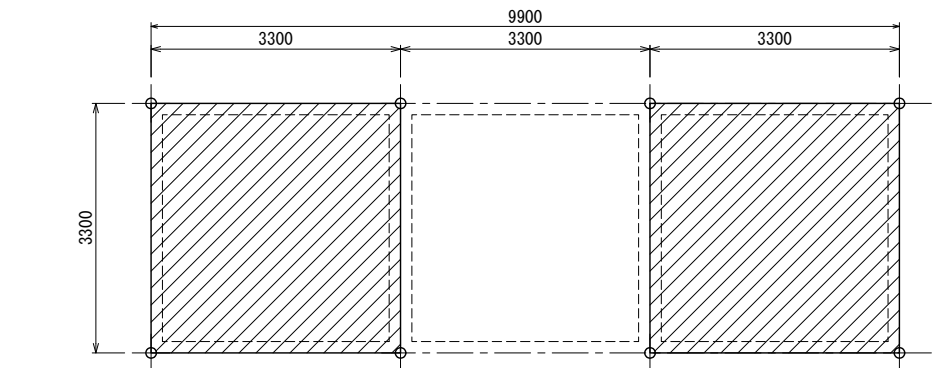
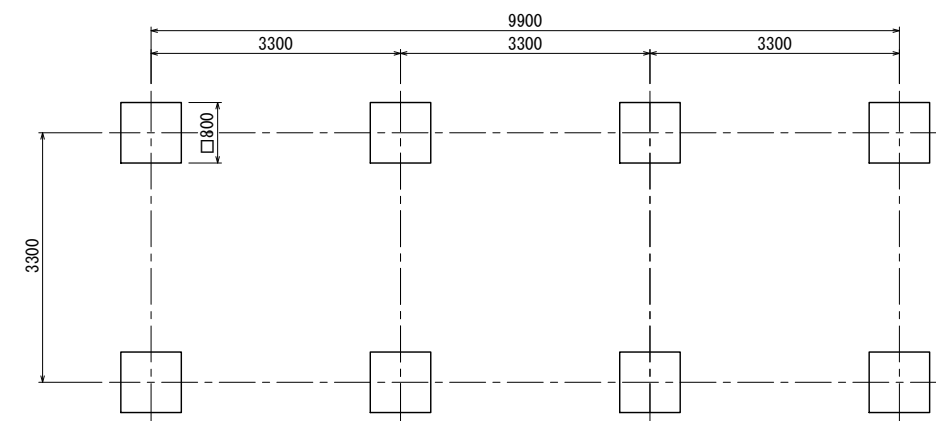
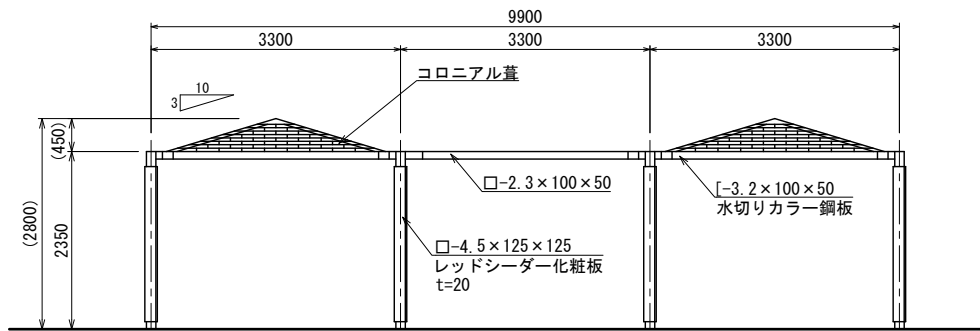
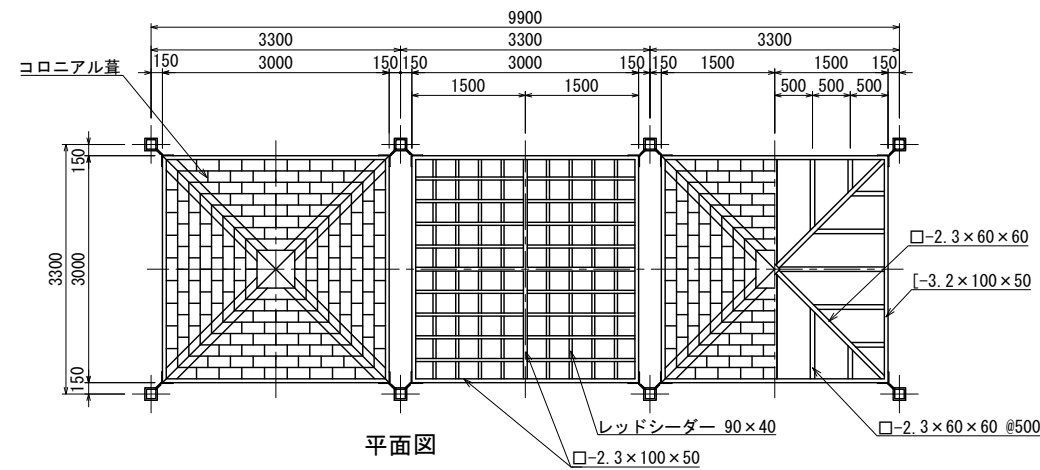
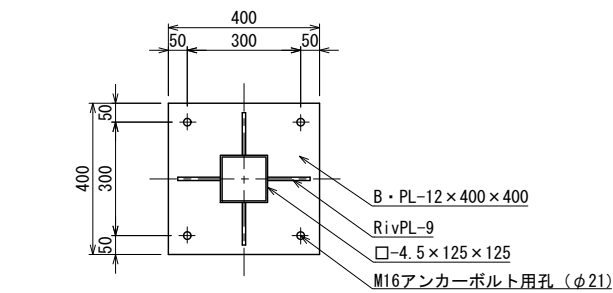
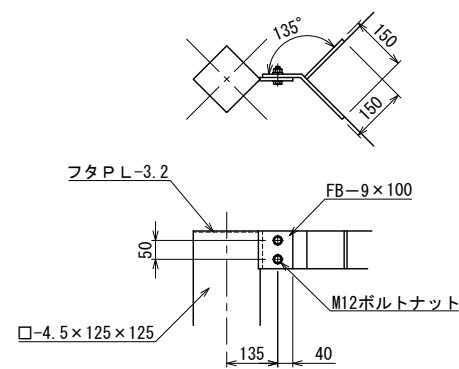
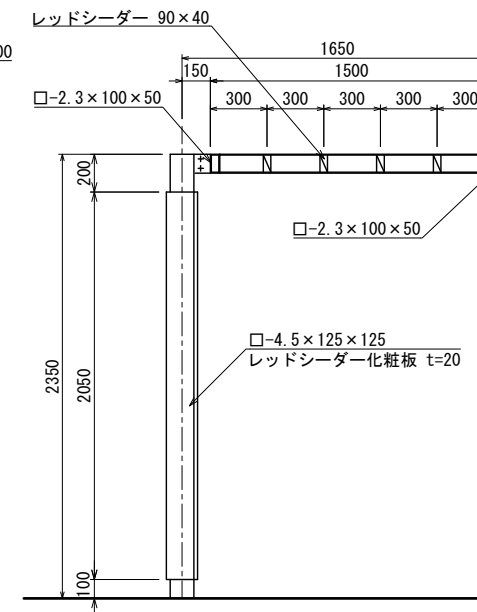
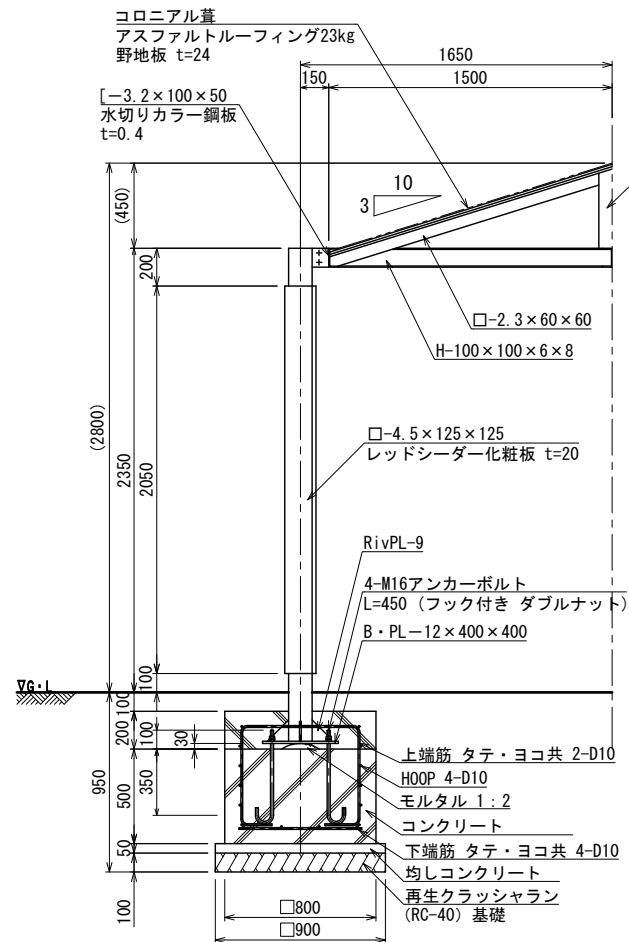


# 組み合わせシェルター (コロニアル葺・レッドシーダー化粧柱) S=1:50 (A3 S=1:100)

[BS-2305K]



屋根部面積算定  
 3.3m×3.3m×2=21.78m<sup>2</sup>  
 建築面積 21.78m<sup>2</sup>  
 延べ面積 21.78m<sup>2</sup>



屋根材	一般名称	不燃材料認定番号
コロニアル	平形屋根用スレート(ア)5.2 (一文字)	NM-2093

- 鉄部は電気亜鉛メッキ処理とし、ウレタン樹脂塗装仕上げとする。(基礎埋設部を除く)
- 木部表面は、TAPステイン塗布仕上げとする。
- ISO 9001:2015認証取得企業の製品とする。
- (一社)日本公園施設業協会 SPLマーク表示認定企業の製品とする。
- (一社)日本公園施設業協会 団体賠償責任保険に加入した製品とする。
- 本製品の設計図面の変更、模倣を禁止する。
- 内田工業(株)製品または同等以上とする。

UCHIDA

日付  
2018.6.1

設計条件

基本風速  
34 m/s 以下

地耐力  
 ・長期地耐力 50 KN/m<sup>2</sup>  
 ・短期地耐力 100 KN/m<sup>2</sup>

弊社までご相談ください  
 ※ 左記に適合しない場所に設置する場合 ※ 地表面粗度区分Ⅲ以外の場合  
 ※ 多雪地域に設置する場合