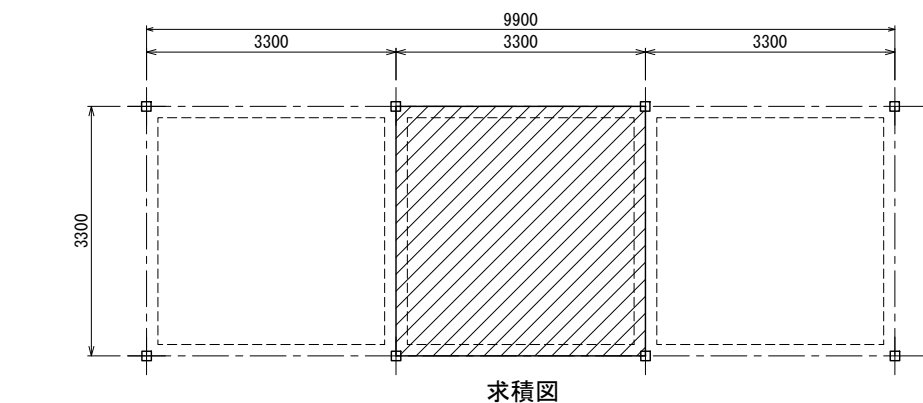
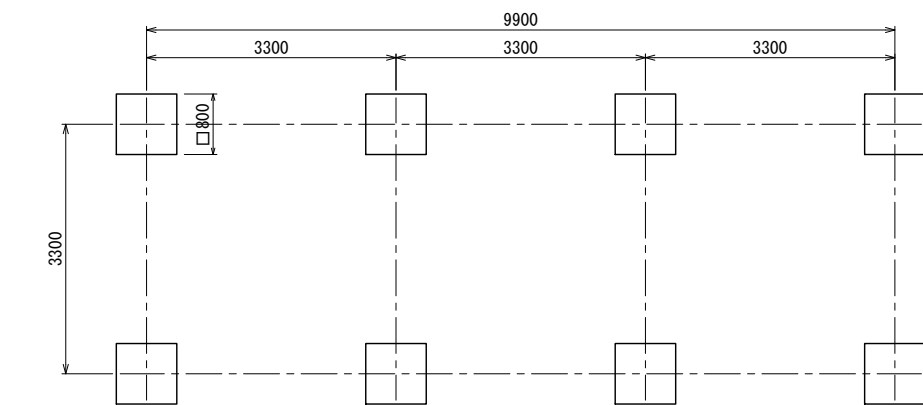
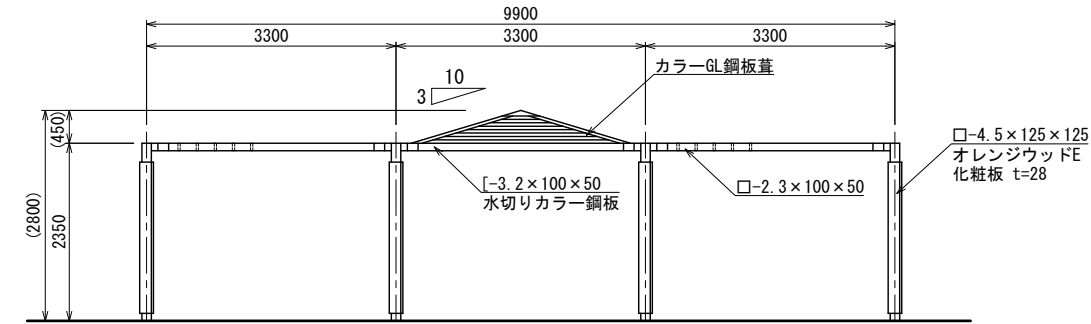
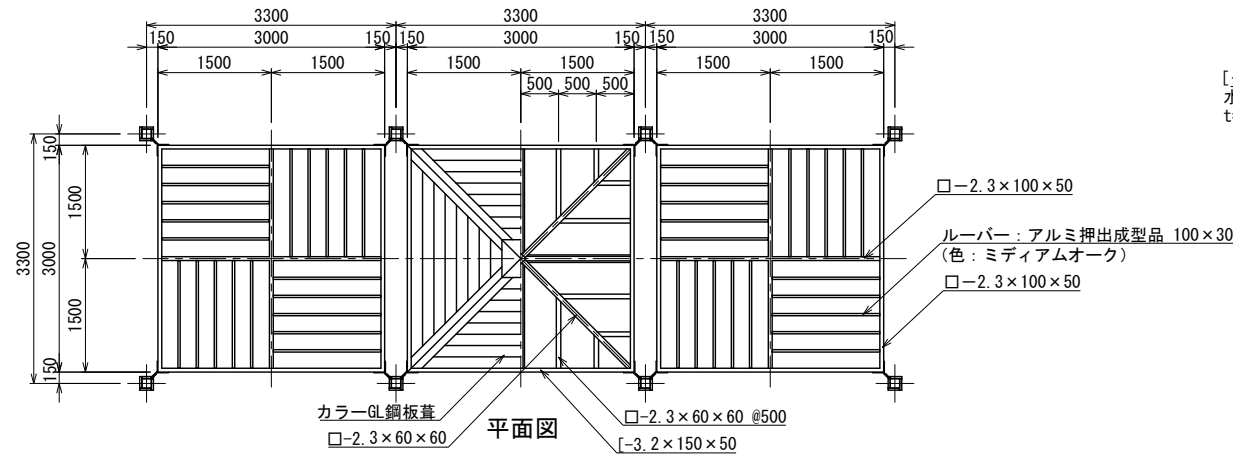
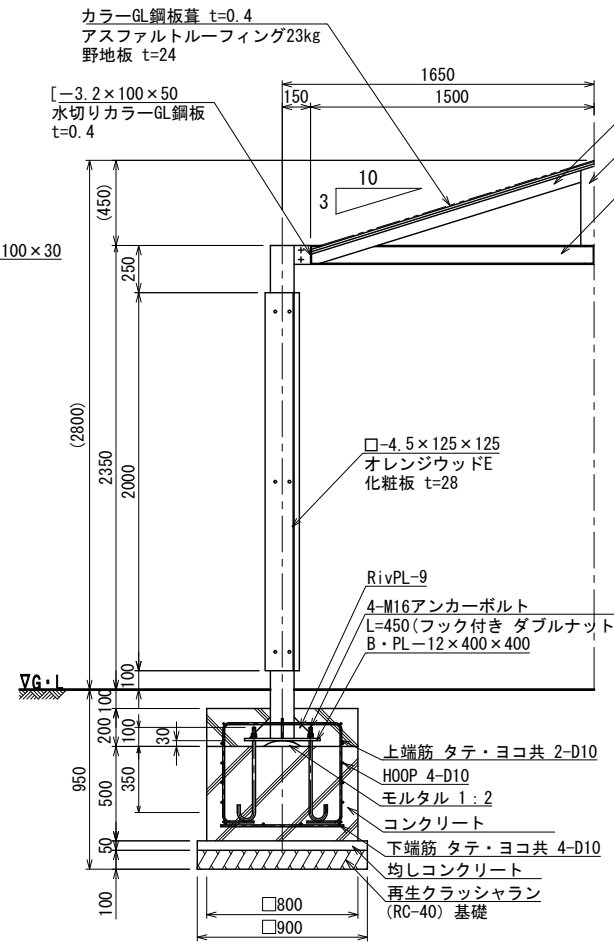


組み合わせシェルター (カラーガルバリウム鋼板葺・アルミルーバー・鋼管化粧柱) S=1:50 (A1) S=1:100 (A3)

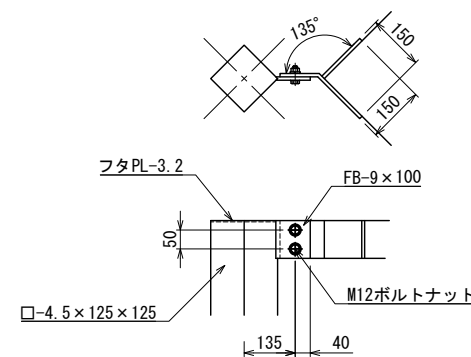
[BS-2306GA SW]



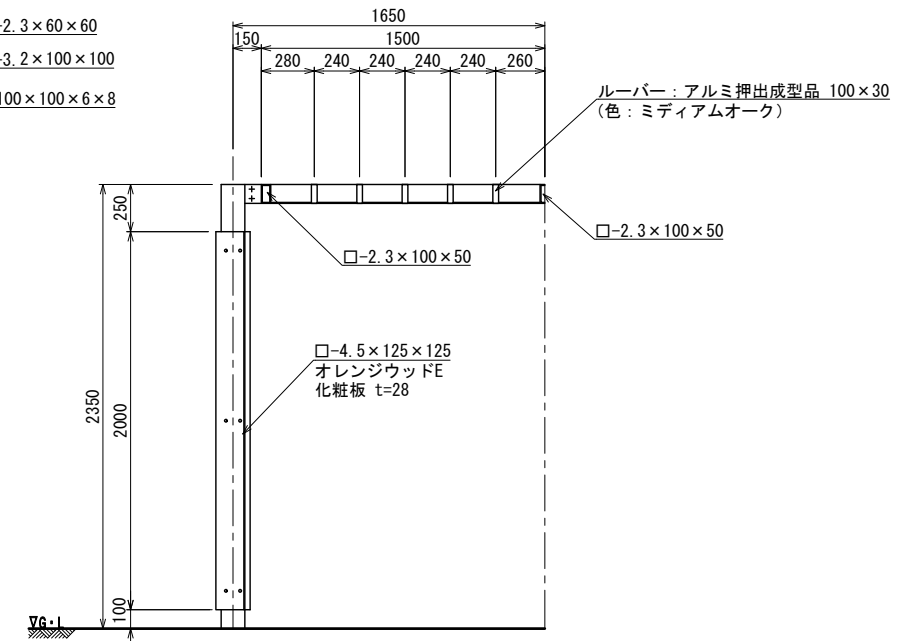
屋根部面積算定
3.3m × 3.3m = 10.89m²
建築面積 10.89m²
延べ面積 10.89m²



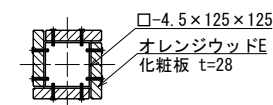
屋根部断面詳細図
S=1:20 (A3 S=1:40)



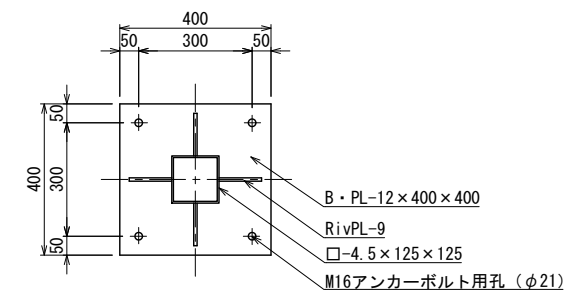
取付詳細図
S=1:10 (A3 S=1:20)



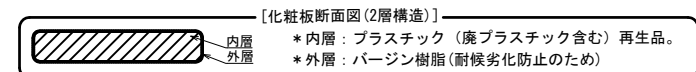
パーゴラ部断面詳細図
S=1:20 (A3 S=1:40)



支柱断面図
S=1:10 (A3 S=1:20)



ベースプレート詳細図
S=1:10 (A3 S=1:20)



- 鉄部は電気亜鉛メッキ処理とし、ウレタン樹脂塗装仕上げとする。(基礎埋設部を除く)
- 化粧板 (オレンジウッドE: エコレッド色) はプラスチック (廃プラスチック含む) + 廃木粉配合の人工木材とする。
- ISO 9001:2015認証取得企業の製品とする。
- (一社)日本公園施設業協会 SPLマーク表示認定企業の製品とする。
- (一社)日本公園施設業協会 団体賠償責任保険に加入した製品とする。
- 本製品の設計図面の変更、模倣を禁止する。
- 内田工業 (株) 製品または同等以上とする。

屋根材	一般名称	不燃材料認定番号
カラーGL鋼板葺	塗装/亜鉛めっき鋼板	NM-8697