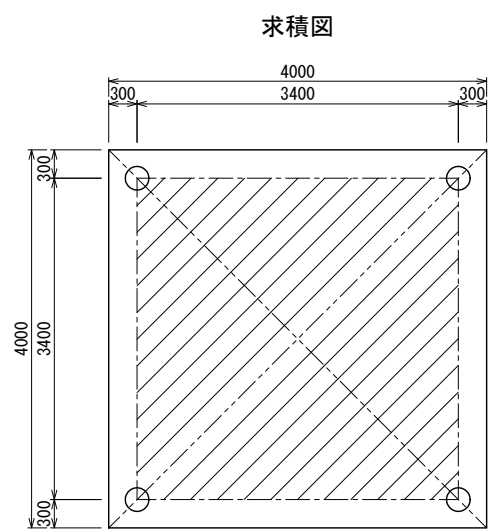
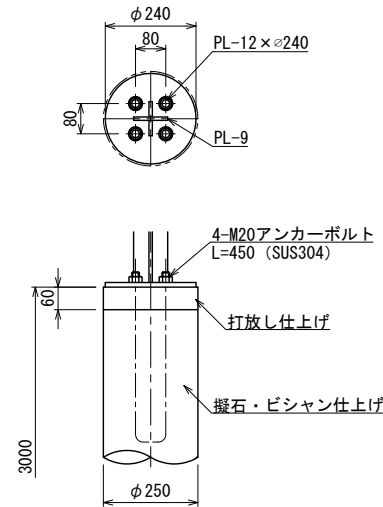
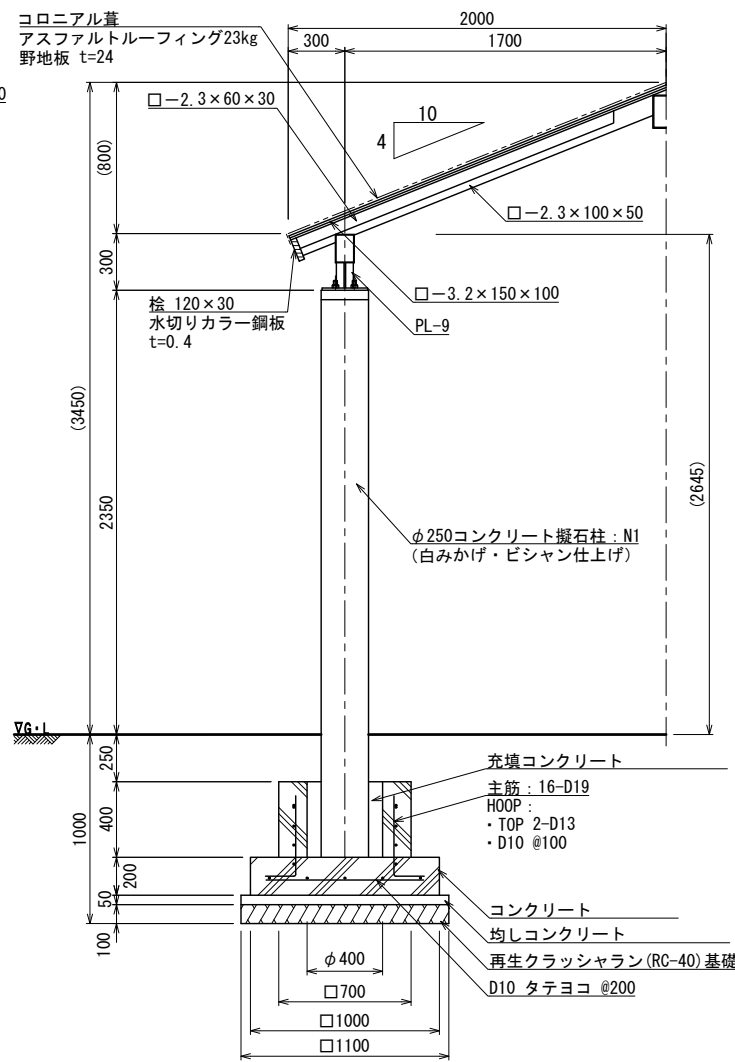
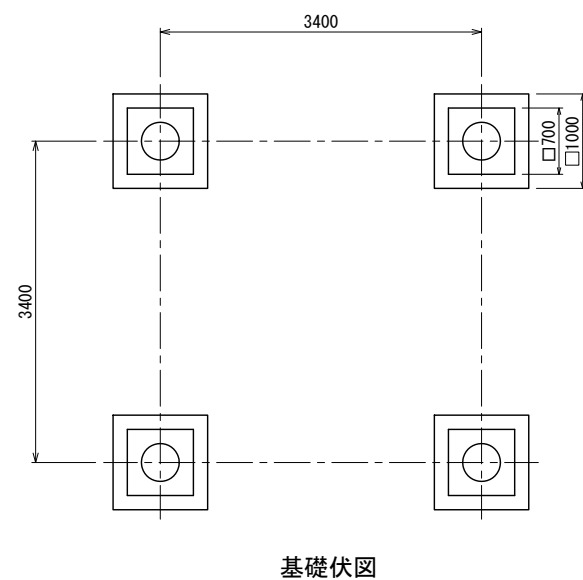
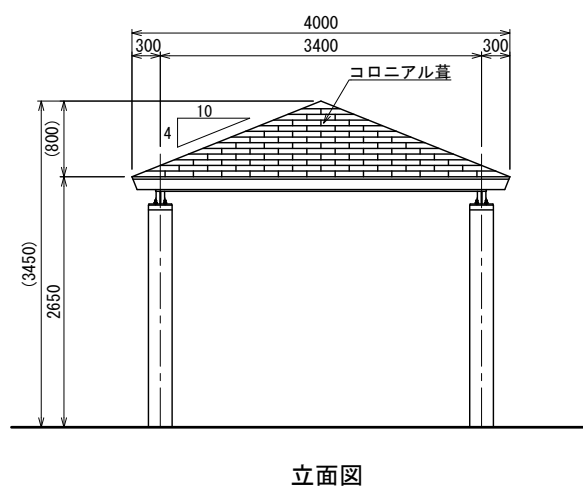
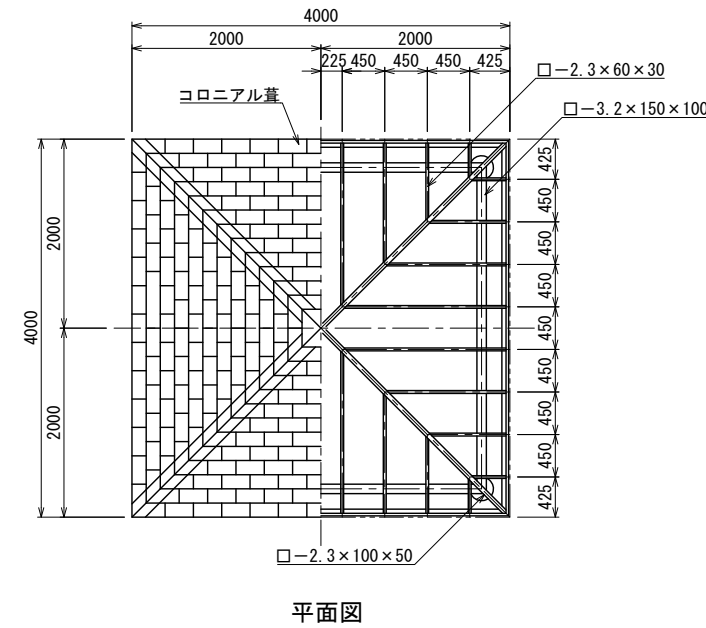


シェルター (コロニアル葺・N1擬石柱) S=1:40 (A3 S=1:80)

[BS-3101KN1]



四阿面積算定
 $3.4\text{m} \times 3.4\text{m} = 11.56\text{m}^2$
 建築面積 11.56m²
 床面積 11.56m²

屋根材	一般名称	不燃材料認定番号
コロニアル	平形屋根用スレート(ア)5.2(一文字)	NM-2093

- 鉄部は電気亜鉛メッキ処理とし、ウレタン樹脂塗装仕上げとする。
- 木部(野地板を除く)は、TAP加圧注入処理(無公害防腐防蟻剤)とする。
- 木部表面は、TAPステイン塗布仕上げとする。
- ISO 9001:2015認証取得企業の製品とする。
- (一社)日本公園施設業協会 SPLマーク表示認定企業の製品とする。
- (一社)日本公園施設業協会 団体賠償責任保険に加入した製品とする。
- 本製品の設計図面の変更、模倣を禁止する。
- 内田工業(株)製品または同等以上とする。



日付	設計条件	基本風速	地耐力	弊社までご相談ください
2018.6.1		34 m/s 以下	・長期地耐力 50 KN/m ² ・短期地耐力 100 KN/m ²	※ 左記に適合しない場所に設置する場合 ※ 地表面粗度区分Ⅲ以外の場合 ※ 多雪地域に設置する場合