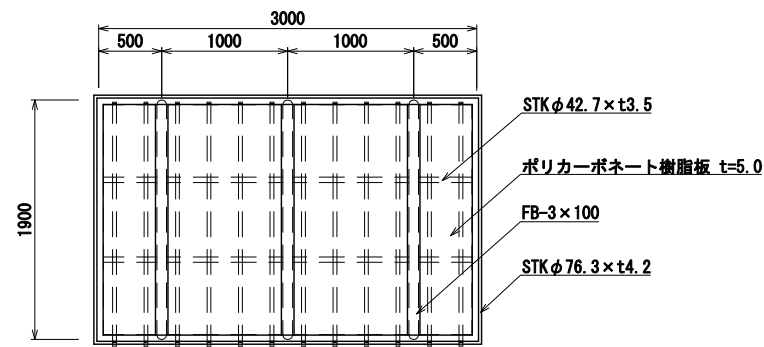
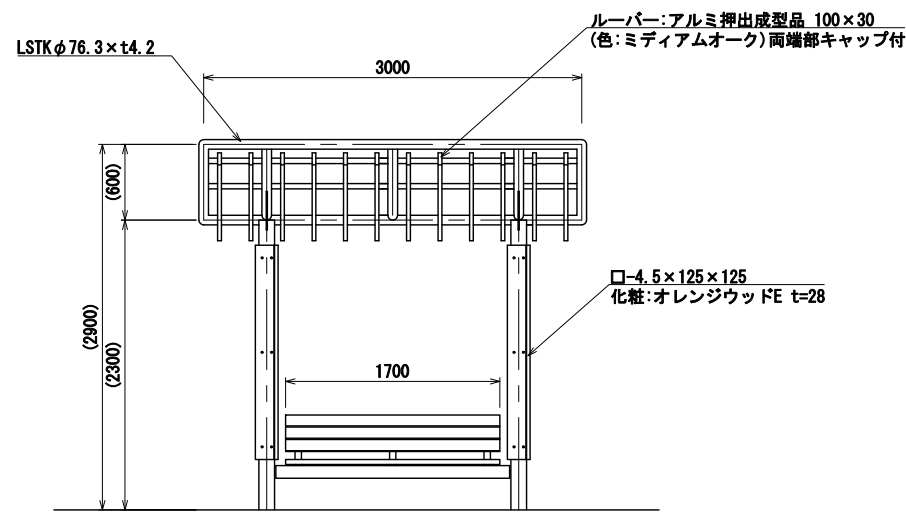


ポリカシェルター S=1:30 (A1) S=1:60 (A3)

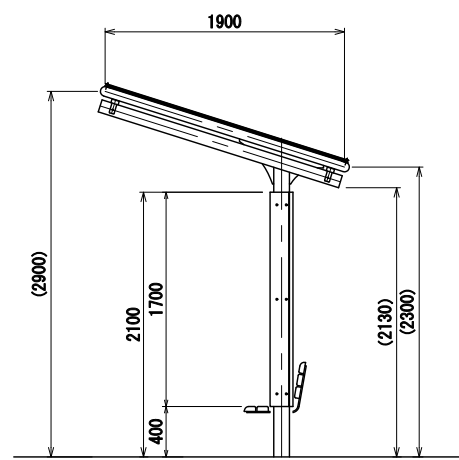
[BS-4351]



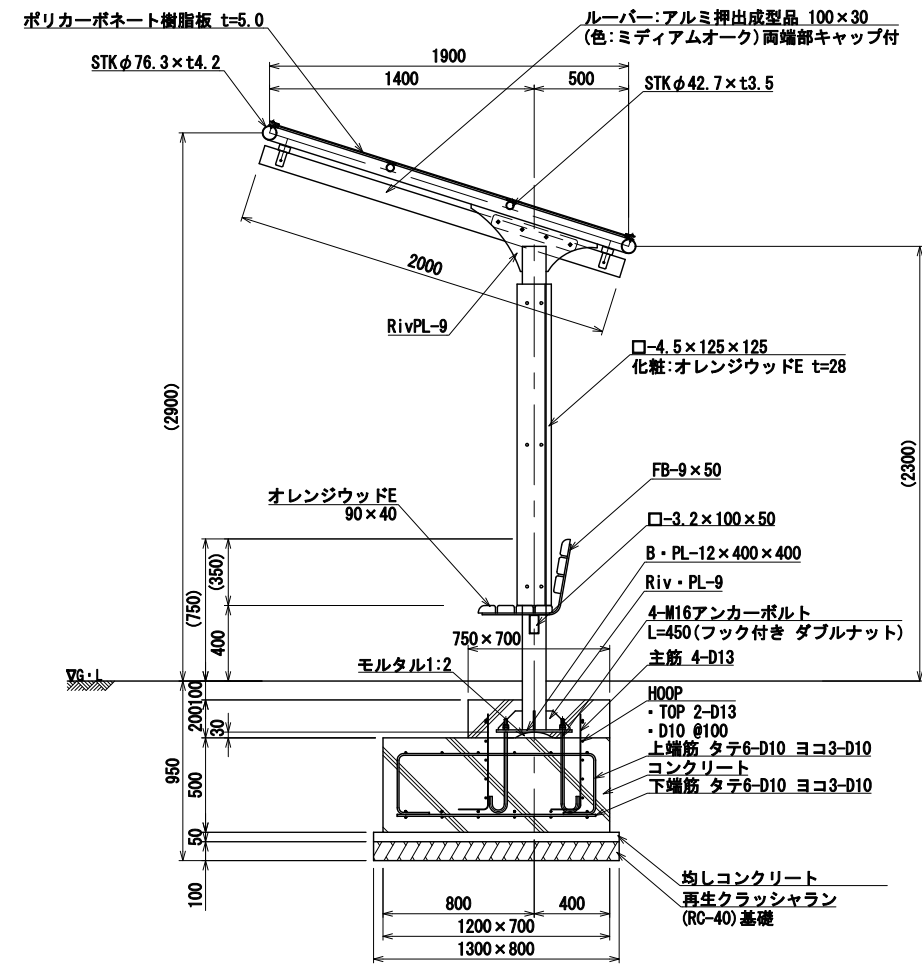
平面図



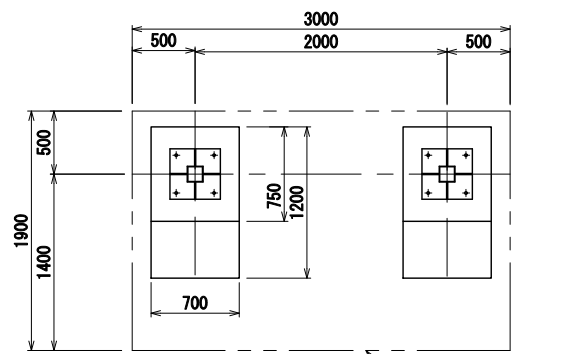
立面図



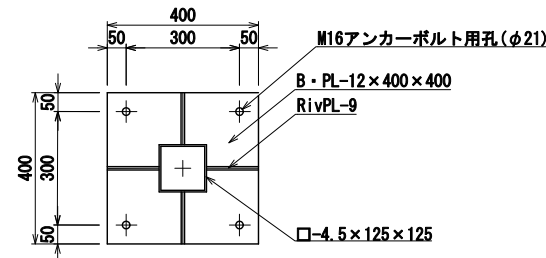
側面図



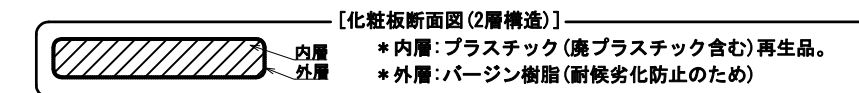
断面詳細図 S=1:20 (A3 S=1:40)



基礎伏図 屋根のラインを示す



ベースプレート詳細図 S=1:10 (A3 S=1:20)



- ポリカーボネート樹脂板 (t=5) はブラウンスモークとする。
- アルミルーバーは、木目調樹脂コーティング材とする。
- オレンジウッドEはプラスチック (廃プラスチック含む) + 廃木粉配合の人工木材とする。
- 鉄部は電気亜鉛メッキ処理とし、ウレタン樹脂塗装仕上げとする。(基礎埋設部を除く)
- ISO 9001:2015認証取得企業の製品とする。
- (一社) 日本公園施設業協会 SPLマーク表示認定企業の製品とする。
- (一社) 日本公園施設業協会 団体賠償責任保険に加入した製品とする。
- 本製品の設計図面の変更、模倣を禁止する。
- 内田工業(株)製品または同等以上とする。