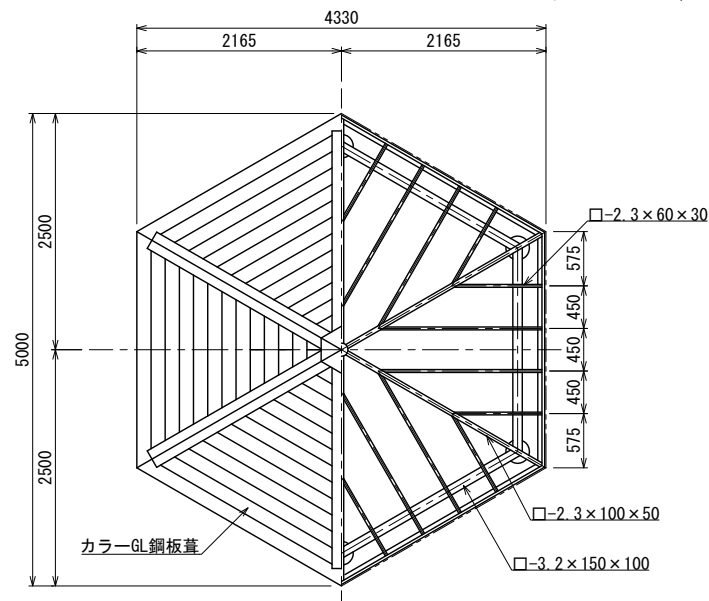
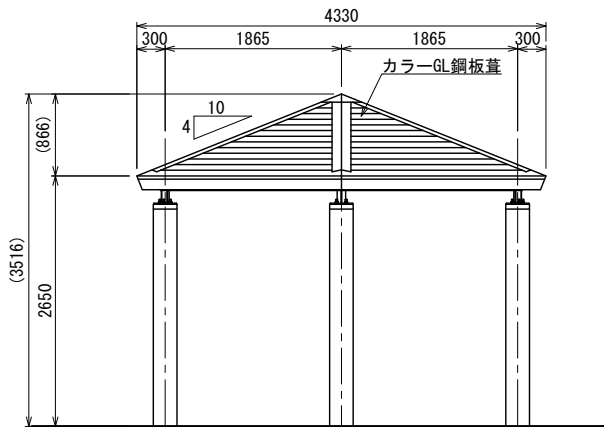


シェルター（六角・カラーガルバリウム鋼板葺・N1擬石柱）S=1:40 (A3 S=1:80)

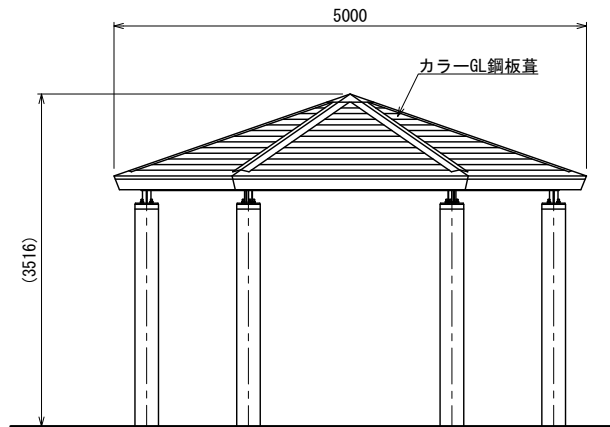
[BS-6201G-N1]



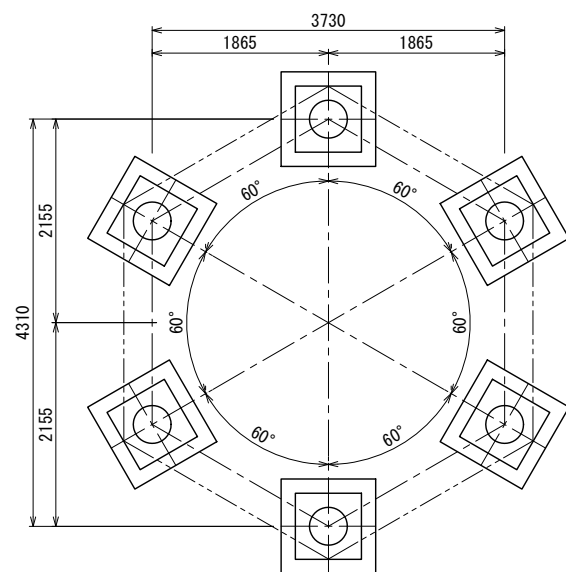
屋根伏図



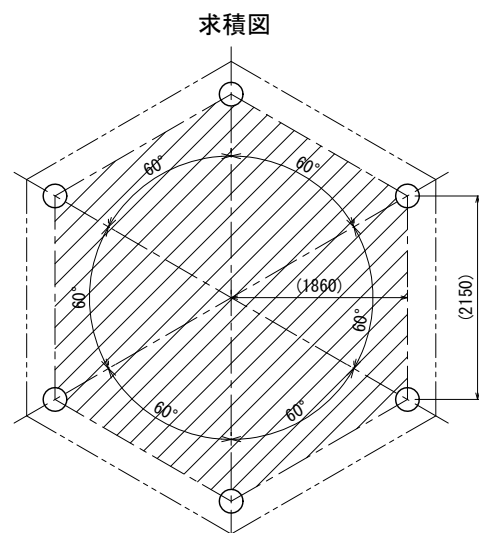
立面図



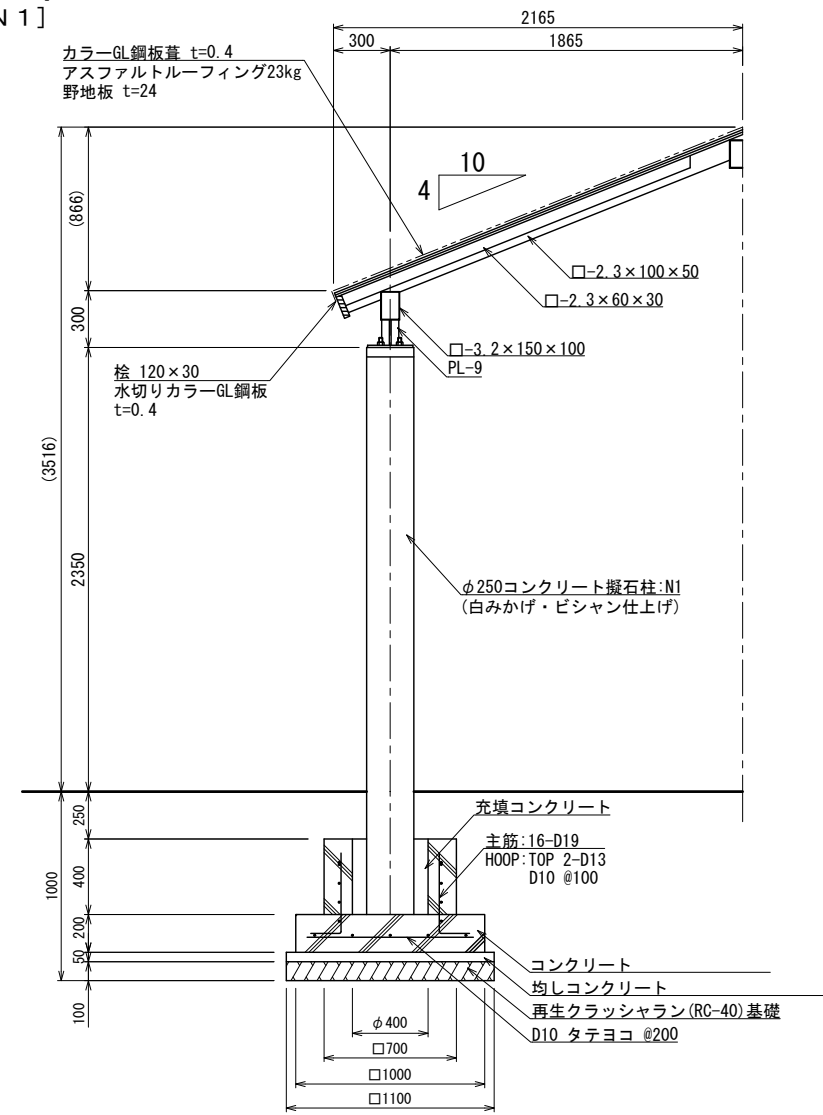
側面図



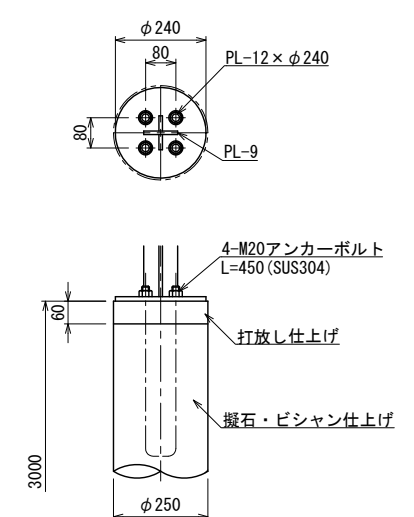
基礎伏図



シェルター面積算定
 $2.15m \times 1.86m \div 2 = 2.0m^2$
 $6 \times 2.0m^2 = 12.0m^2$
 建築面積 12.0m²
 床面積 12.0m²



断面詳細図 S=1:20 (A3 S=1:40)



支柱上部取付詳細図 S=1:10 (A3 S=1:20)

屋根材	一般名称	不燃材料認定番号
カラーG L 鋼板葺	塗装/亜鉛めっき鋼板	NM-8697

- 鉄部は電気亜鉛メッキ処理とし、ウレタン樹脂塗装仕上げとする。（基礎埋設部を除く）
- 木部（野地板を除く）は、TAP加圧注入処理（無公害防腐防蟻剤）とする。
- 木部表面は、TAPステイン塗布仕上げとする。
- ISO 9001:2015認証取得企業の製品とする。
- (一社)日本公園施設業協会 SPLマーク表示認定企業の製品とする。
- (一社)日本公園施設業協会 団体賠償責任保険に加入した製品とする。
- 本製品の設計図面の変更、模倣を禁止する。
- 内田工業（株）製品または同等以上とする。



日付
2021.12.3

設計条件

基本風速
34 m/s 以下

地耐力
・長期地耐力 50 KN/m²
・短期地耐力 100 KN/m²

弊社までご相談ください
 ※ 左記に適合しない場所に設置する場合 ※ 地表面粗度区分Ⅲ以外の場合
 ※ 多雪地域に設置する場合