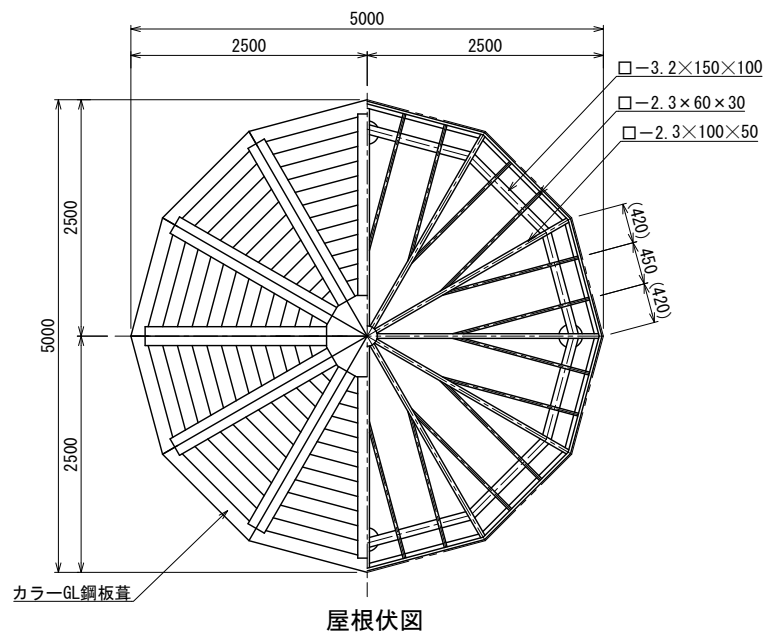
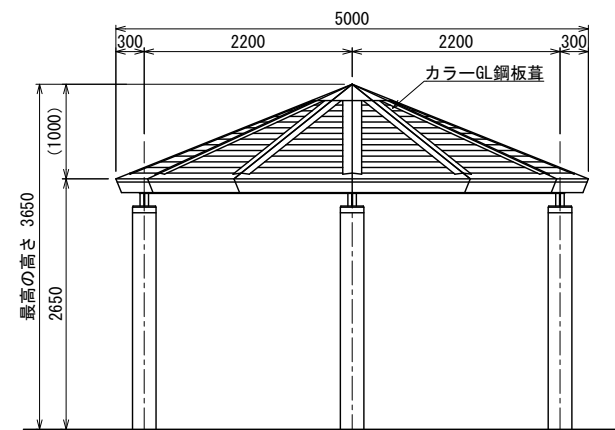


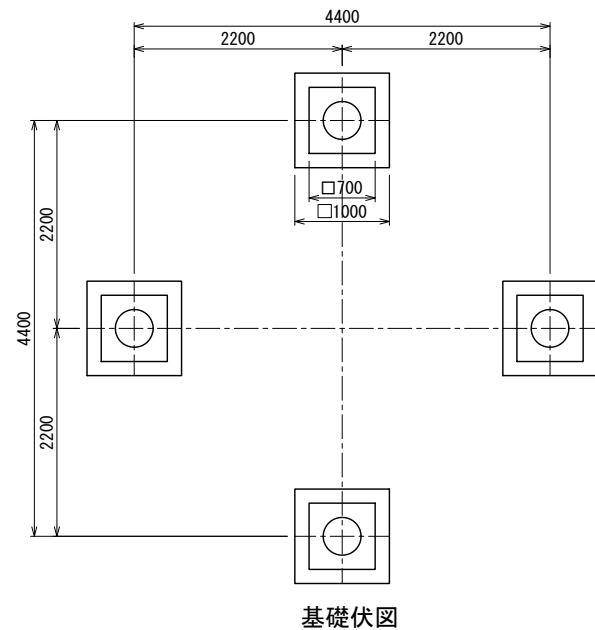
シェルター (十二角・カラーガルバリウム鋼板葺・擬石柱) S=1:40 (A1) S=1:80 (A3) [BS-6301G N1]



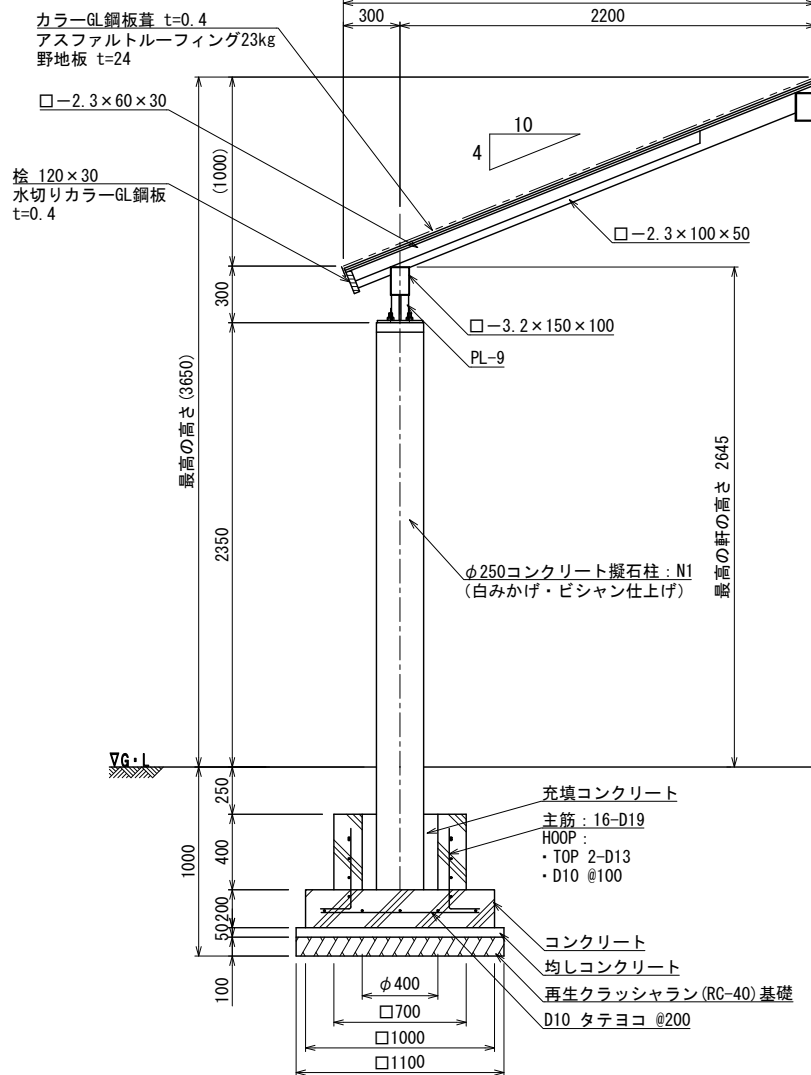
屋根伏図



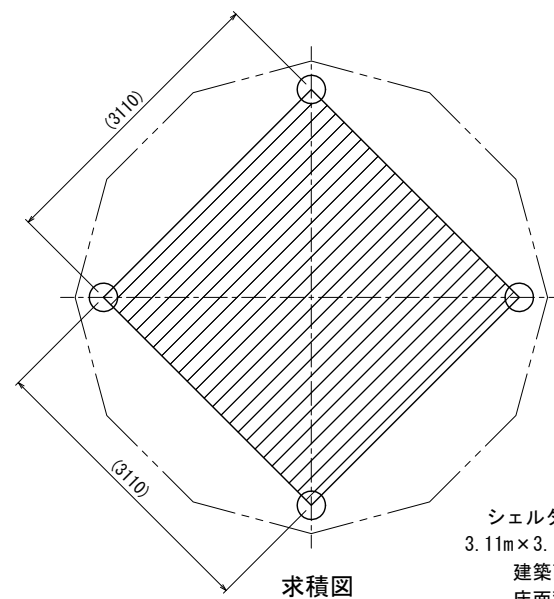
立面図



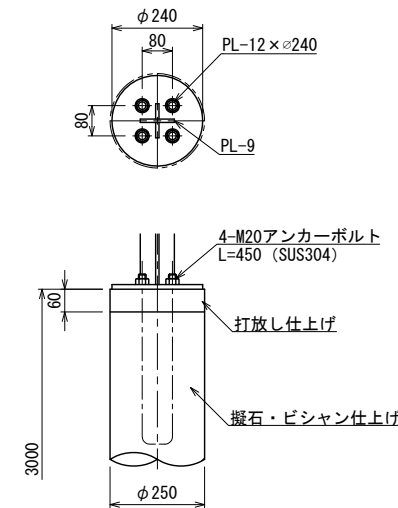
基礎伏図



断面詳細図 S=1:20 (A3 S=1:40)

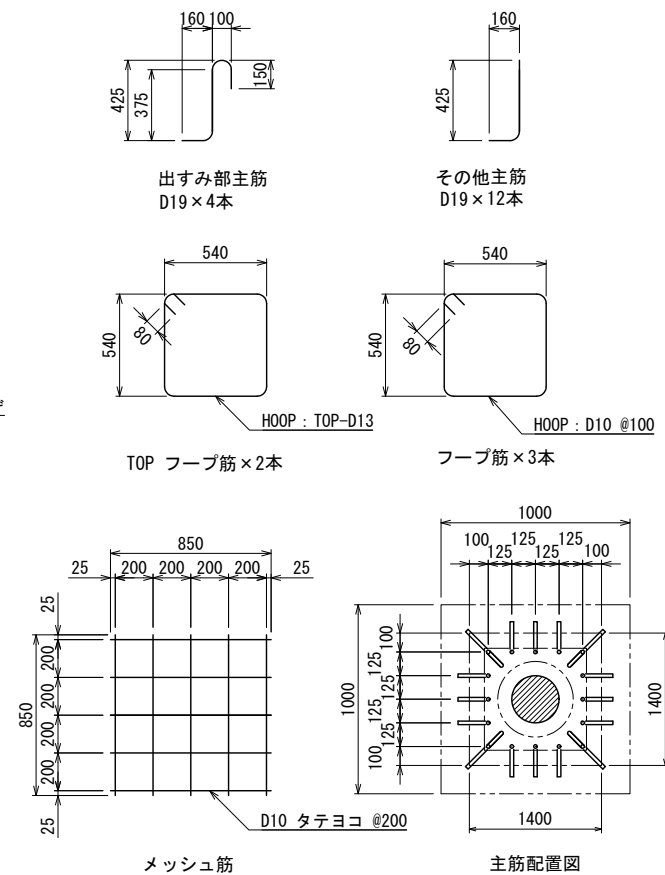


シェルター面積算定
3.11m×3.11m≒9.67m²
建築面積 9.67m²
床面積 9.67m²



支柱上部取付詳細図
S=1:10 (A3 S=1:20)

基礎鉄筋加工図 S=1:20 (A3 S=1:40)



基礎 1カ所当たり

種別	鉄筋径	長さ (mm)	本数	単重量 (kg/m)	1本当り重量 (kg)	総重量 (kg)	適用
出すみ部主筋	D19	735	4	2.25	1.65	6.60	┘
その他主筋	D19	585	12	2.25	1.32	15.84	┘
TOP フープ筋	D13	2320	2	0.995	2.31	4.62	□
フープ筋	D10	2320	3	0.56	1.3	3.90	□
メッシュ筋	D10	850	10	0.56	0.48	4.80	—
						D19	22.44 kg
						D13	4.62 kg
						D10	8.70 kg
						合計	35.76 kg

屋根材	一般名称	不燃材料認定番号
カラーGL鋼板葺	塗装/垂鉛めつき鋼板	NM-8697

- 鉄部は電気亜鉛メッキ処理とし、ウレタン樹脂塗装仕上げとする。
- 木部 (野地板を除く) は、TAP加圧注入処理 (無公害防腐防蟻剤) とする。
- 木部表面は、TAPステイン塗布仕上げとする。
- ISO 9001:2015認証取得企業の製品とする。
- (一社) 日本公園施設業協会 SPLマーク表示認定企業の製品とする。
- (一社) 日本公園施設業協会 団体賠償責任保険に加入した製品とする。
- 本製品の設計図面の変更、模倣を禁止する。
- 内田工業 (株) 製品または同等以上とする。