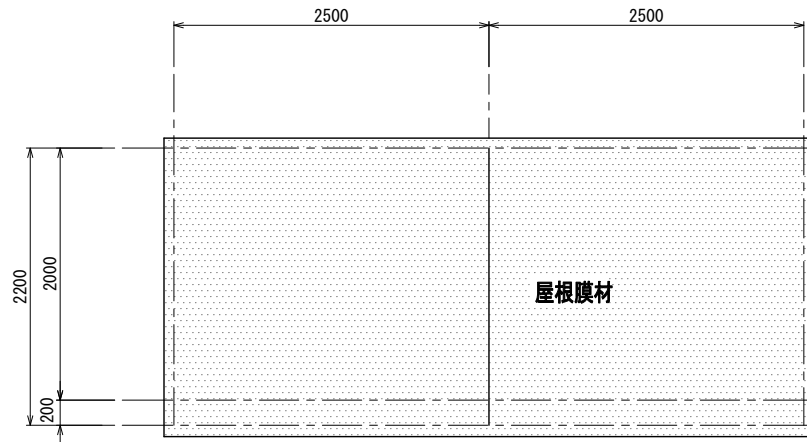


ソフトシェルター S=1:30 (A3 S=1:60)

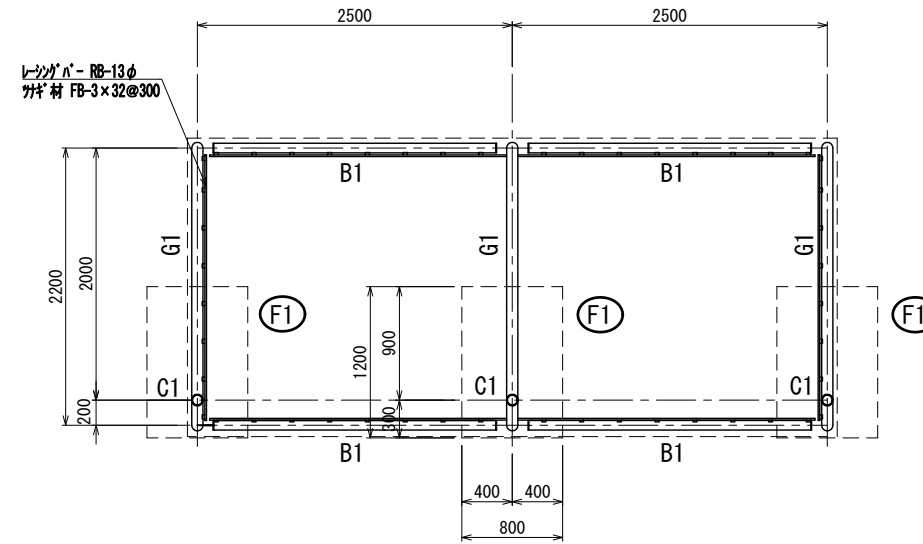
[BS-7012]

- 膜材は、ピュリファイナンスカイとする。
- ISO 9001:2015認証取得企業の製品とする。
- (一社)日本公園施設業協会 SPLマーク表示認定企業の製品とする。
- (一社)日本公園施設業協会 団体賠償責任保険に加入した製品とする。
- 本製品の設計図面の変更、模倣を禁止する。
- 内田工業(株)製品または同等以上とする。

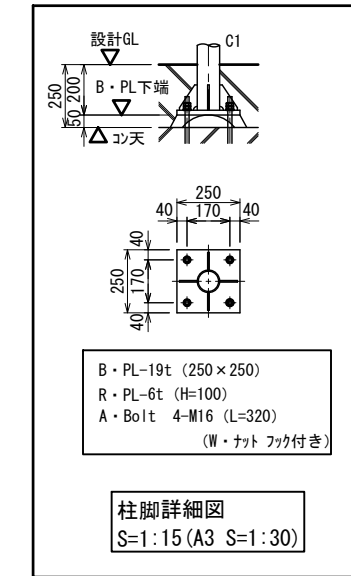
※商品改良のため、仕様の変更を行うことがあります。



屋根伏図



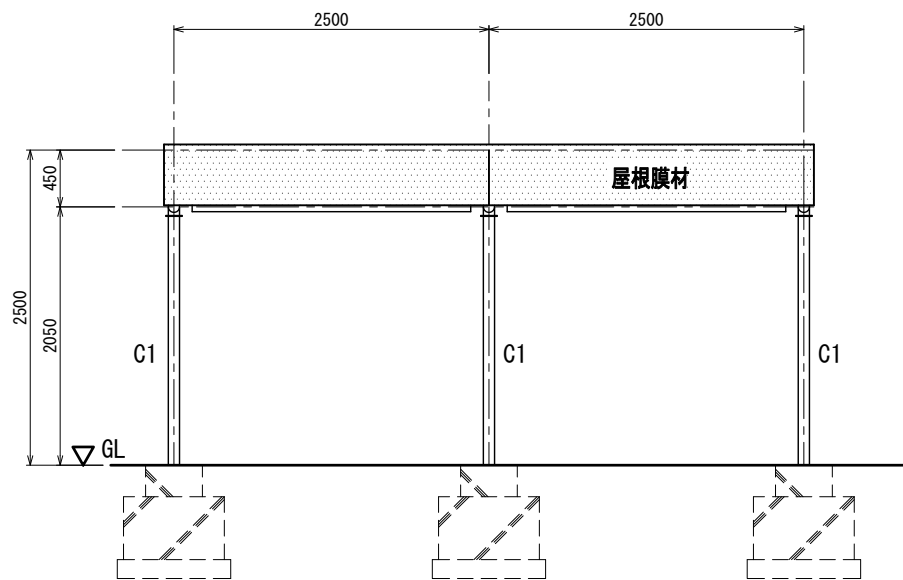
小屋伏図



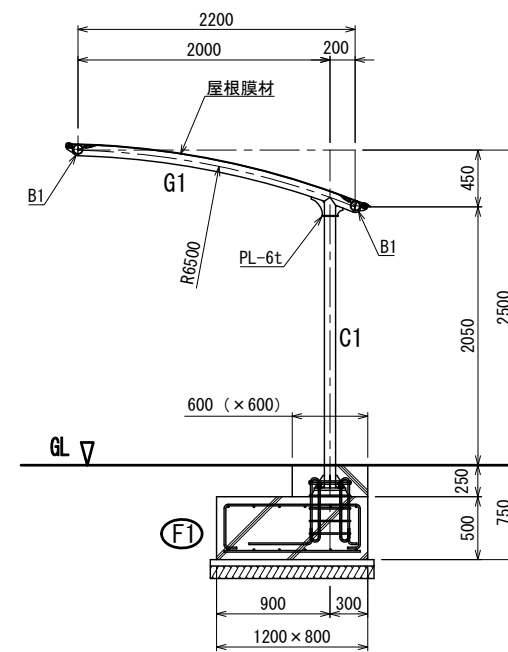
MEMBER LIST		
C1	P-89.1φ × 5.5t	STK400
G1	P-89.1φ × 5.5t	STK400
B1	P-76.3φ × 3.2t	STK400
屋根膜材	PSS200 (酸化チタン光触媒コーティング品) 建築基準法第37条第二号 認定番号 MMEM-0044 建築基準法施行令第136条の2の2第一号 DW-0121	

鋼材塗装仕様
溶融亜鉛メッキ処理の上ウレタン塗装仕上

設計条件	
設計風速	地表面粗度区分Ⅲ 基準風速 34m/sec
設計積雪荷重	垂直積雪深 d=30cm 単位体積重量 20N/m ² /cm



立面図



断面図

