

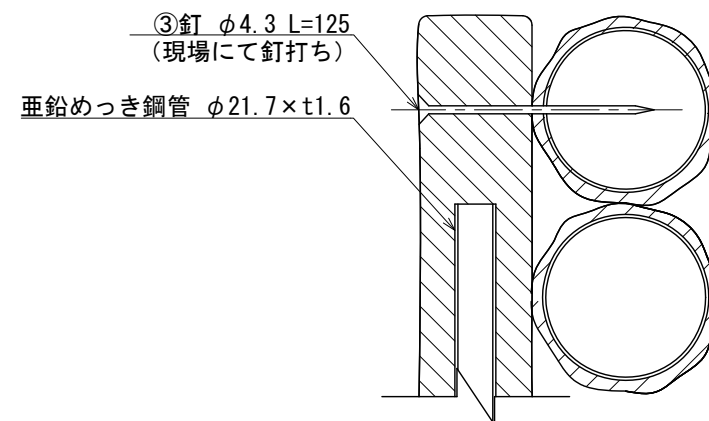
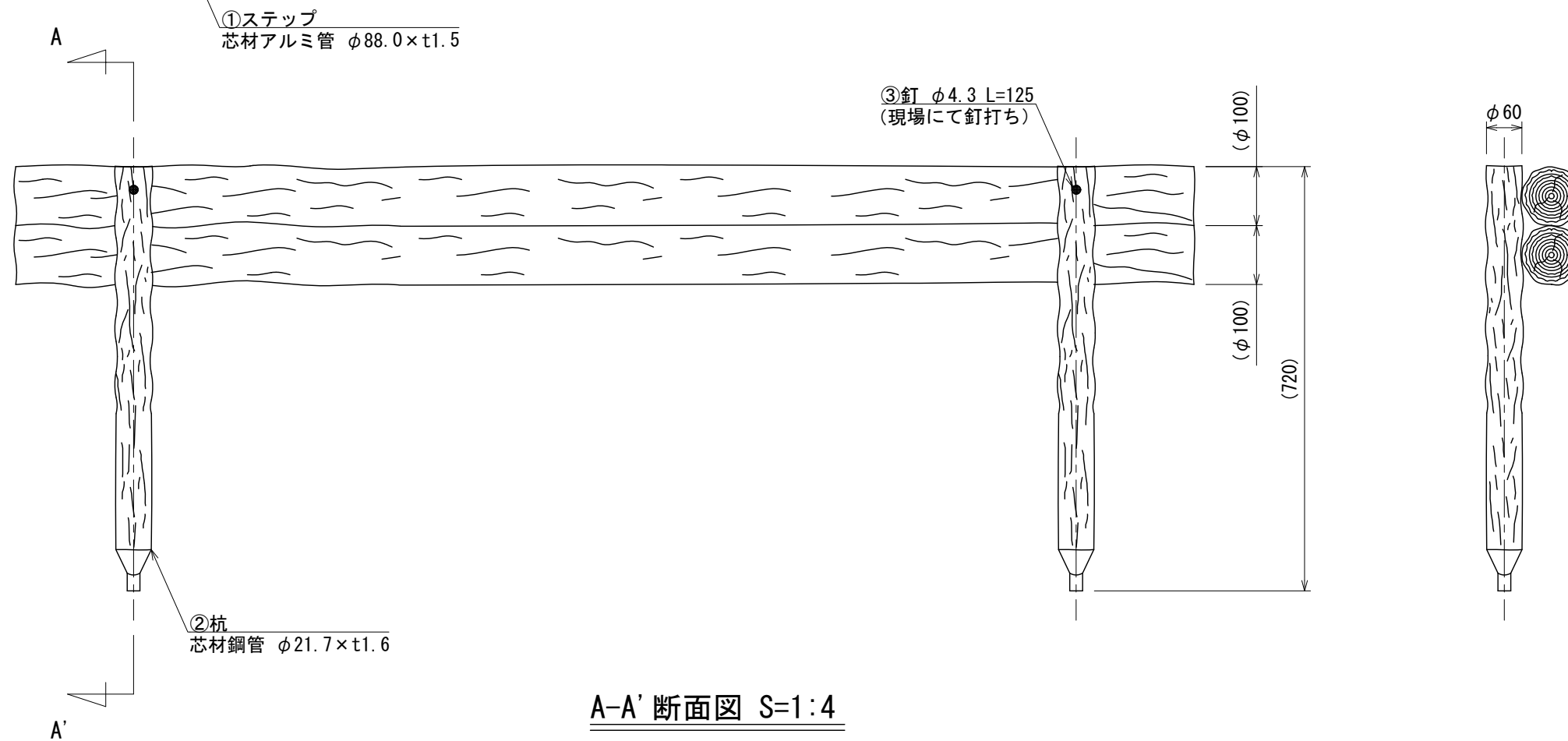
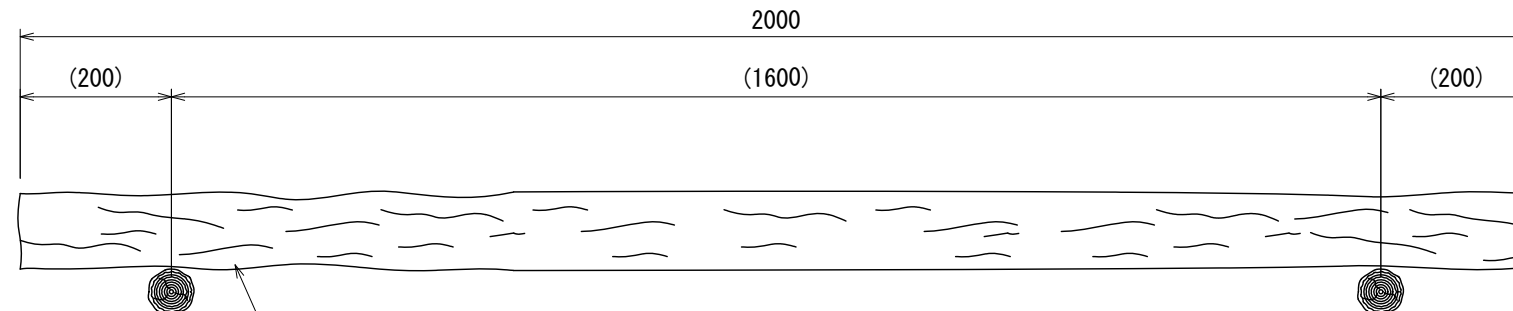
擬木ステップ S=1:10

[BSK-1002]

※注記・外径は凸部の平均値です。

部材数量表 (10段当たり)

部番	部材名	材質	摘要	数量
①	ステップ	アルミ+再生ポリエチレン	アルミ+樹脂被覆	20
②	杭	STK400+再生ポリエチレン	垂鉛めっき+樹脂被覆	20
③	釘	ステンレス	テンパー処理	20



- ISO 9001:2015認証取得企業の製品とする。
- (一社)日本公園施設業協会 SPLマーク表示認定企業の製品とする。
- (一社)日本公園施設業協会 団体賠償責任保険に加入した製品とする。
- 本製品の設計図面の変更、模倣を禁止する。
- 内田工業(株)製品または同等以上とする。
- 改良の為、一部仕様変更する場合があります。