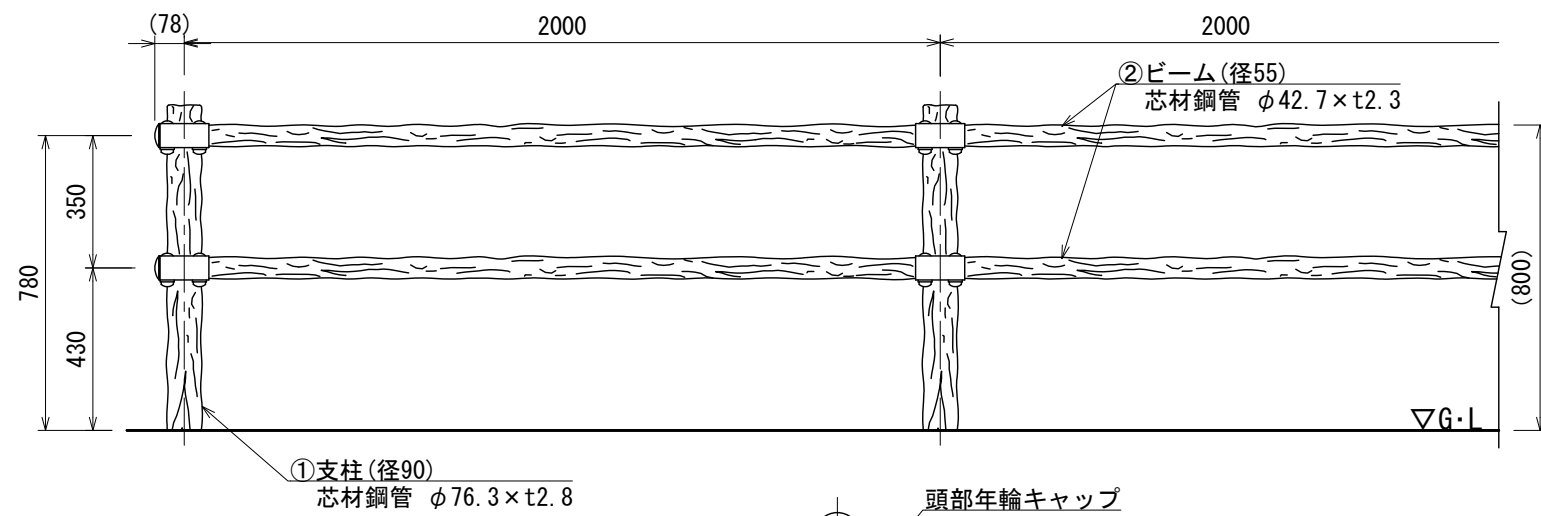


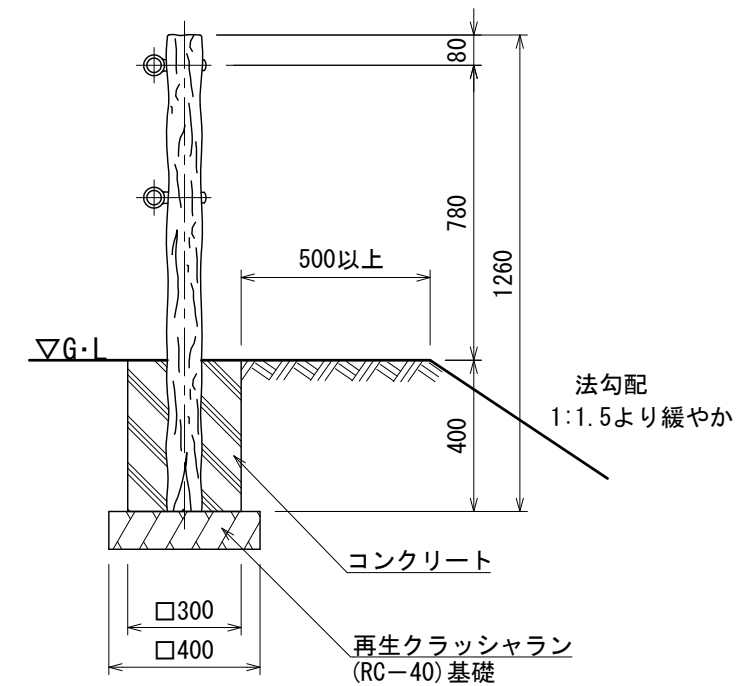
防護柵 S=1:20

[BT-5102]

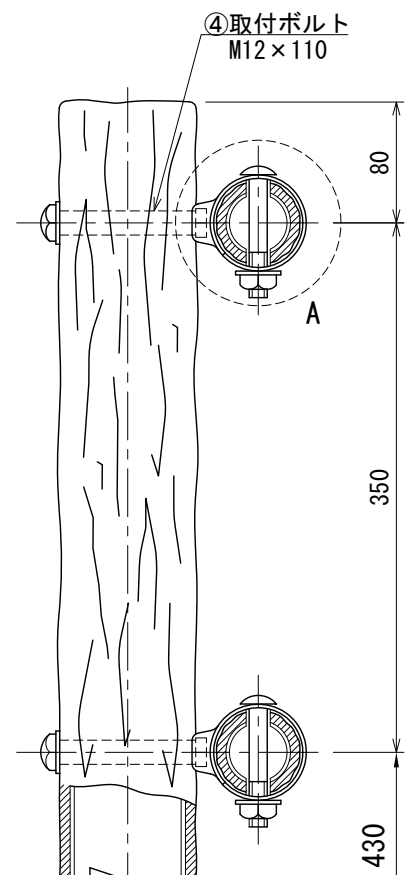
設置図



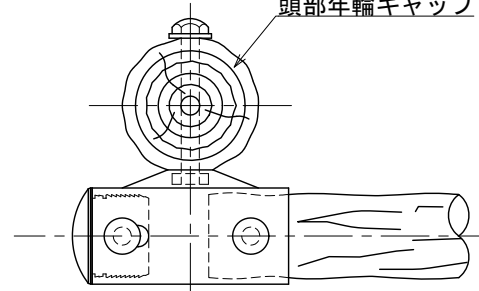
〈コンクリート基礎式〉



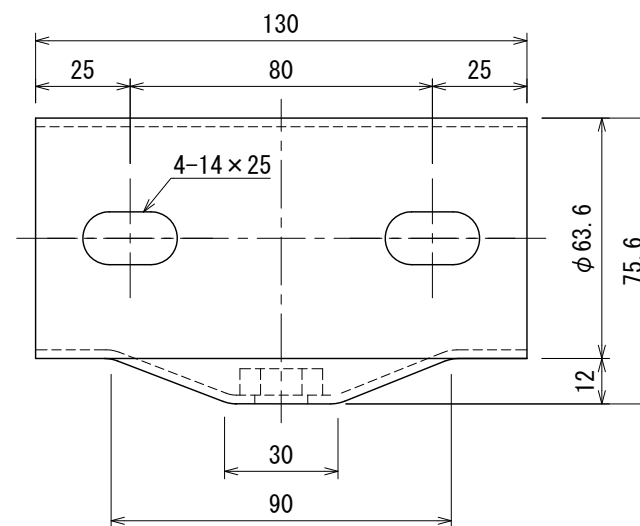
取付部詳細図 S=1:5



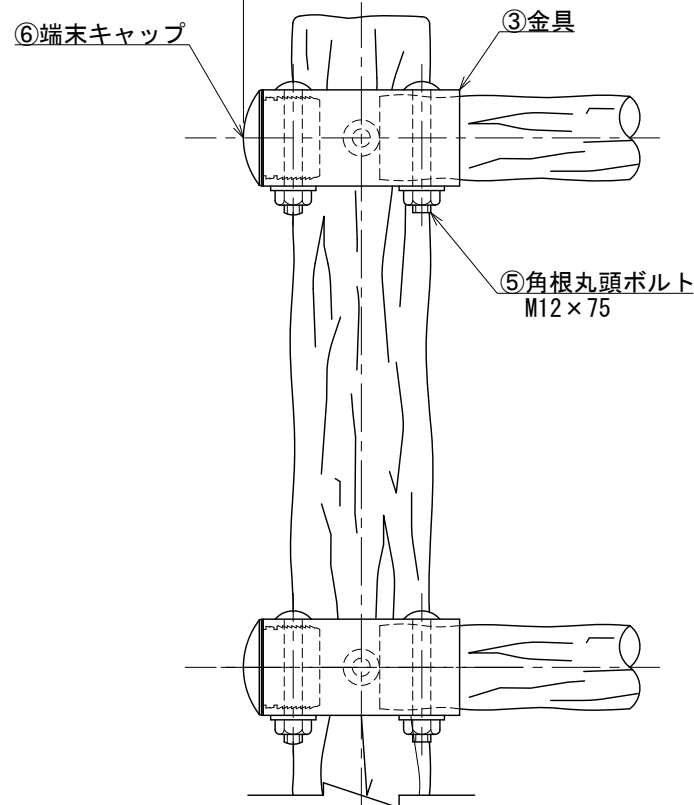
頭部年輪キャップ



金具詳細図 S=1:2



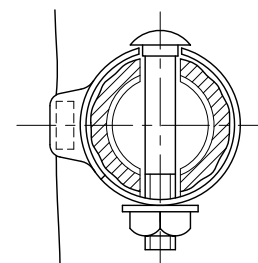
⑥端末キャップ



部材数量表 (20m, 1連当たり)

部番	名称	材質	摘要	数量
1	支柱	STK400+再生ポリエチレン	亜鉛めっき+樹脂被覆	11
2	ビーム	STK400+再生ポリエチレン	亜鉛めっき+樹脂被覆	20
3	金具	SGH	亜鉛めっき+流浸塗装	22
4	取付ボルト M12×110	強度区分4.6	溶融亜鉛めっき+塗装	22
5	角根丸頭ボルト M12×75	強度区分4.6	溶融亜鉛めっき+塗装	44
6	端末キャップ	ポリエチレン		4

A部詳細図 S=1:3



- 支柱及び横木の外径は凸部の平均値です。
- 仕様は予告なく変更することがあります。
- 基礎は (水平・垂直) 地耐力200kN/m²の場合の参考寸法です。
- ISO 9001:2015認証取得企業の製品とする。
- (一社) 日本公園施設業協会 SPLマーク表示認定企業の製品とする。
- (一社) 日本公園施設業協会 団体賠償責任保険に加入した製品とする。
- 本製品の設計図面の変更、模倣を禁止する。
- 製品は内田工業 (株) 製品または同等以上とする。