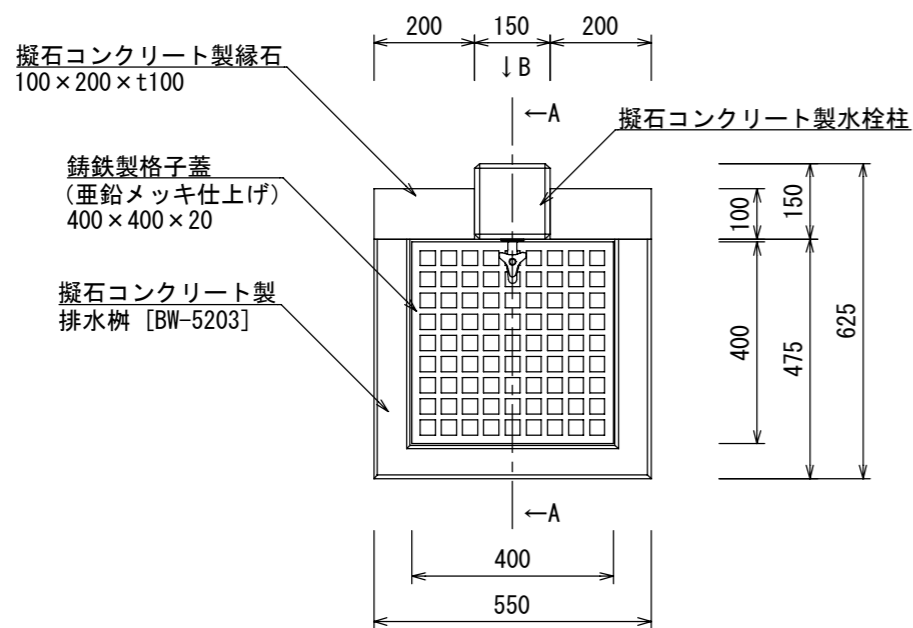
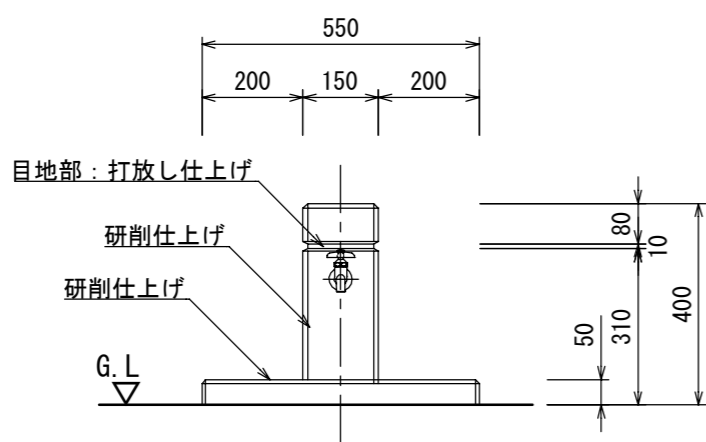


水栓柱 S=1:15

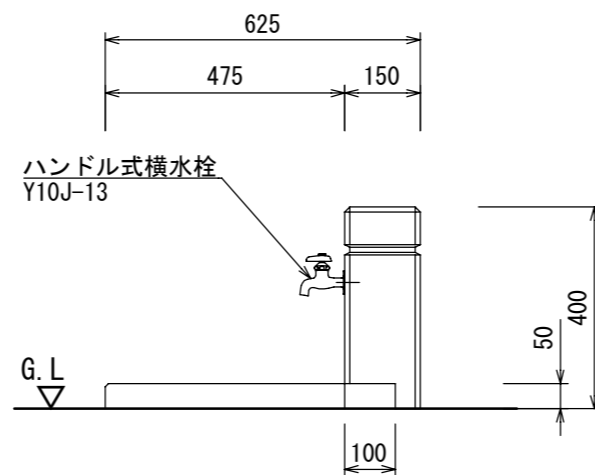
[BW-5112] + [BW-5203]



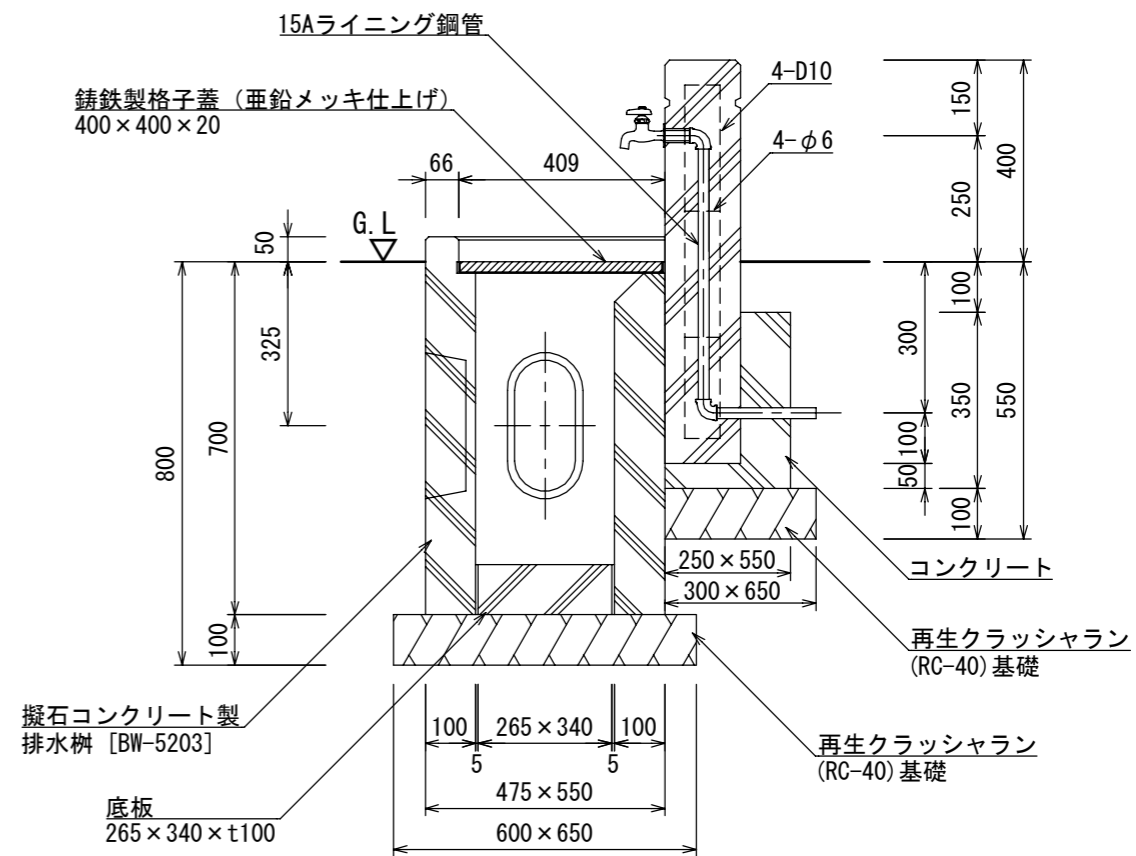
平面図



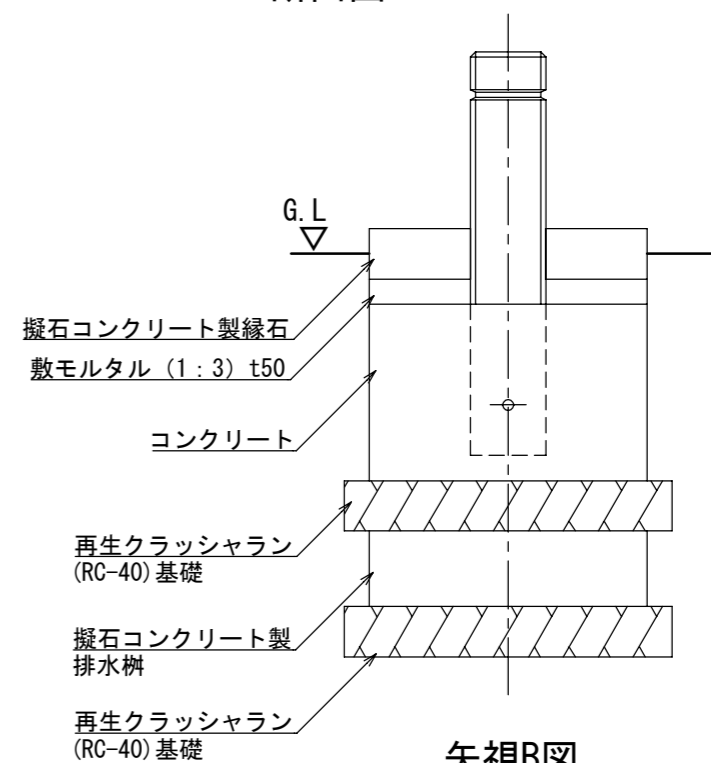
立面図



側面図



A-A断面図



矢視B図

※ 凍結の恐れのある場所では、破裂の危険がありますので、別途水抜き栓を設置してください。

- ISO 9001:2015認証取得企業の製品とする。
- (一社) 日本公園施設業協会 SPLマーク表示認定企業の製品とする。
- (一社) 日本公園施設業協会 団体賠償責任保険に加入した製品とする。
- 本製品の設計図面の変更、模倣を禁止する。
- 内田工業(株) 製品または同等以上とする。