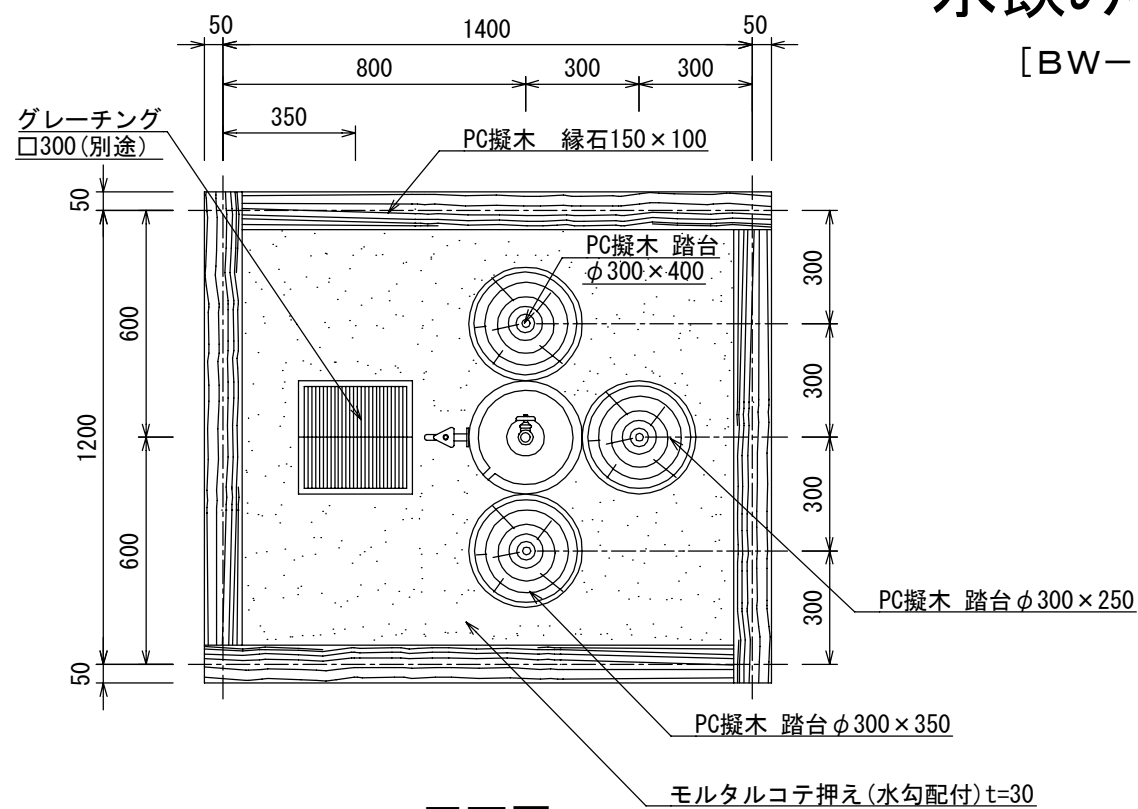
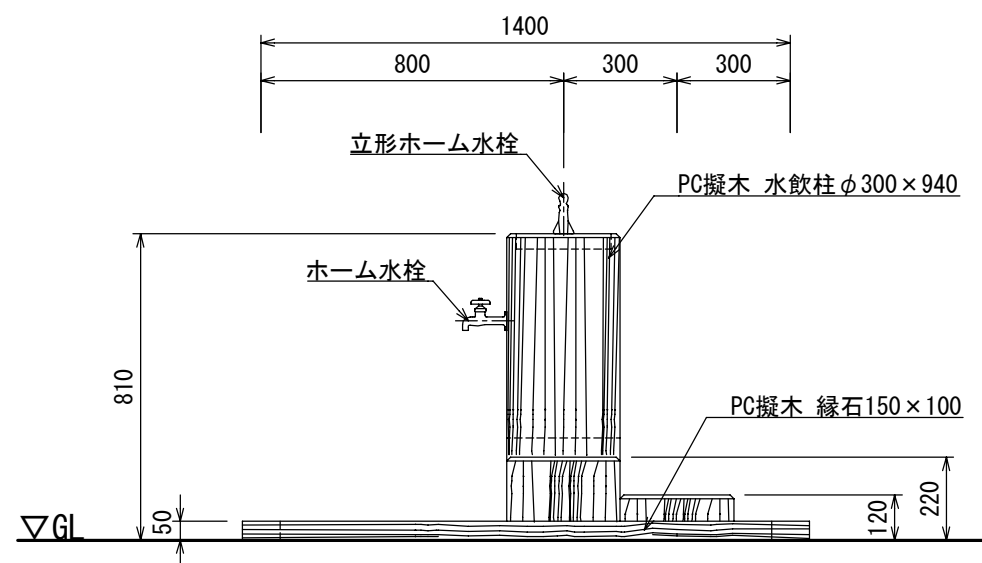


水飲み S=1:20

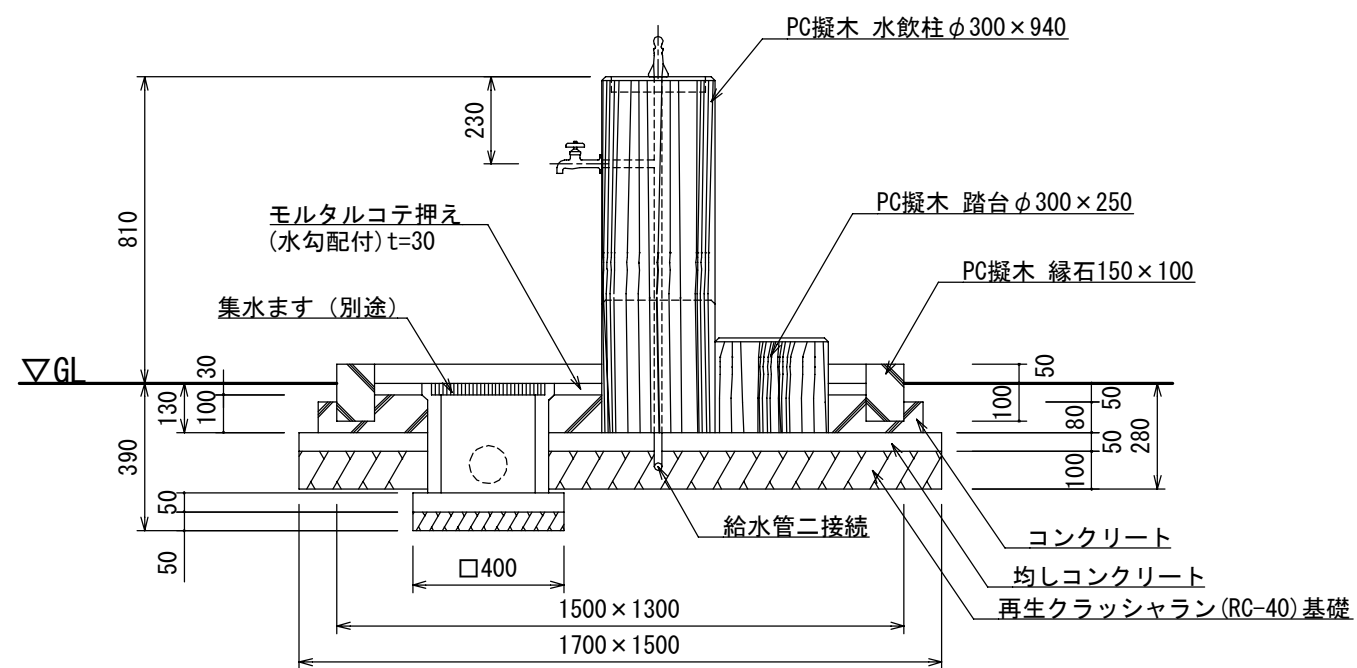
[BW-5301]



平面図



立面図



断面図

- モルタルコテ押えは、別途工事(現場施工)とする。
- ISO 9001:2015認証取得企業の製品とする。
- (一社)日本公園施設業協会 SPLマーク表示認定企業の製品とする。
- (一社)日本公園施設業協会 団体賠償責任保険に加入した製品とする。
- 本製品の設計図面の変更、模倣を禁止する。
- 内田工業(株) 製品または同等以上とする。

※ 凍結の恐れのある場所では、破裂の危険がありますので、別途水抜き栓を設置してください。