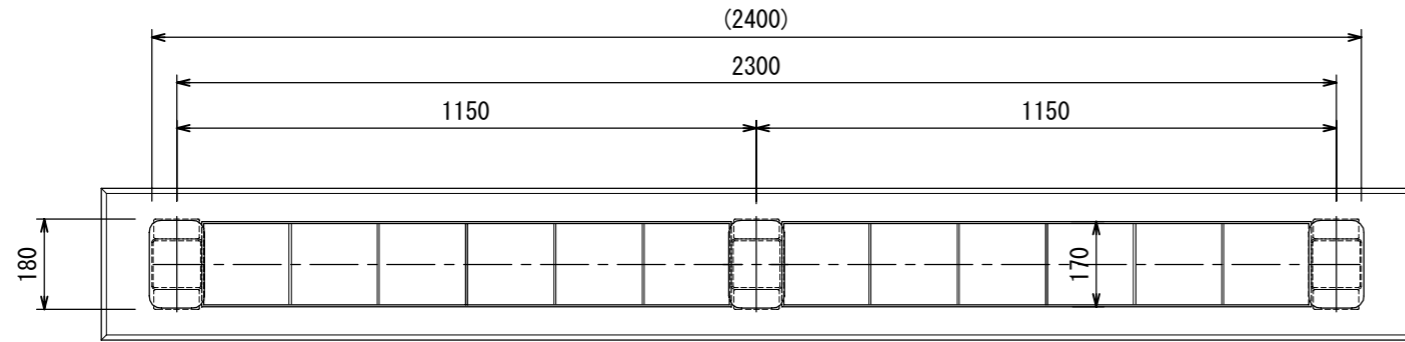


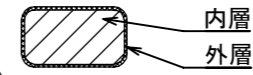
# 塔婆入れ S=1:15

[CB-5102]



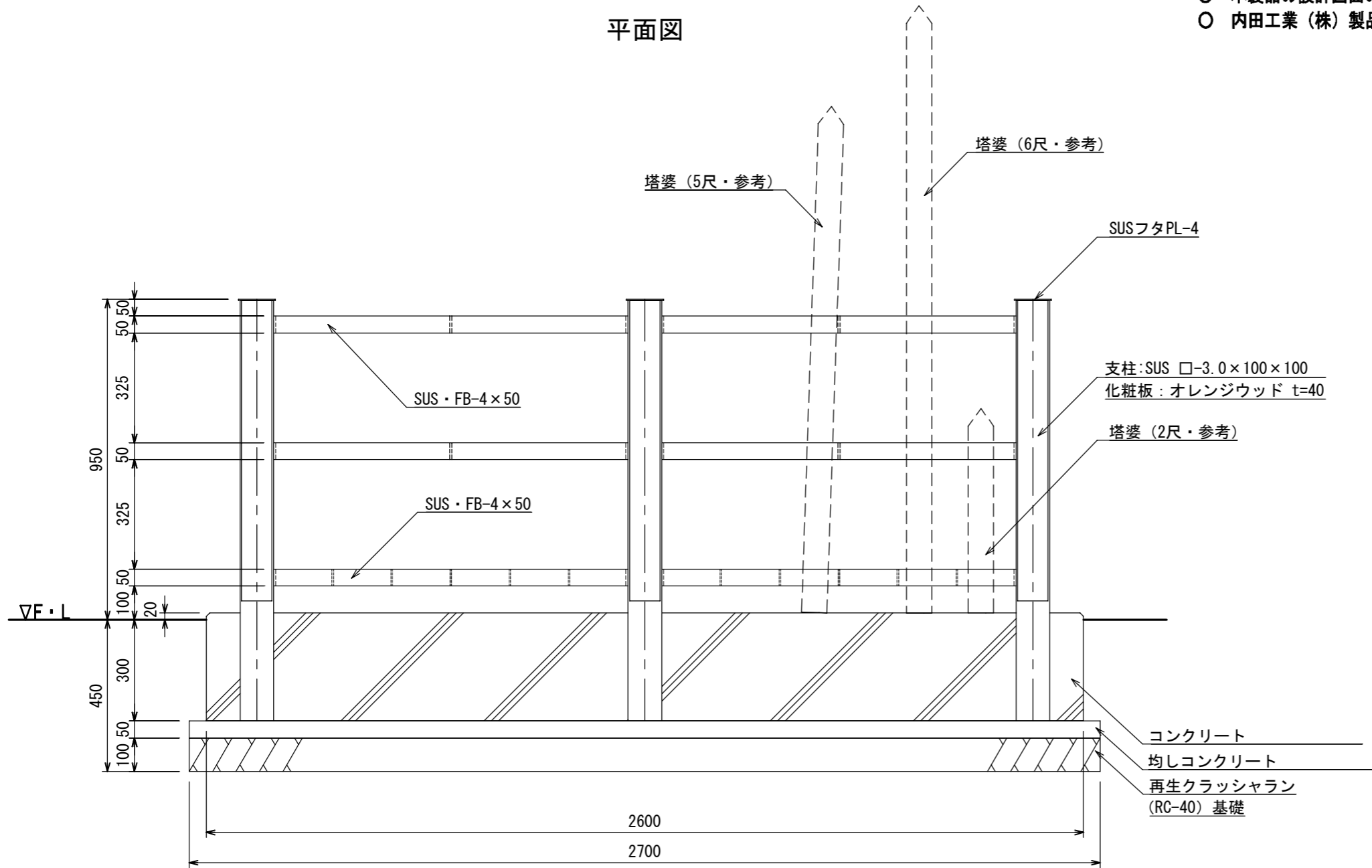
平面図

[オレンジウッドE断面図(2層構造)]

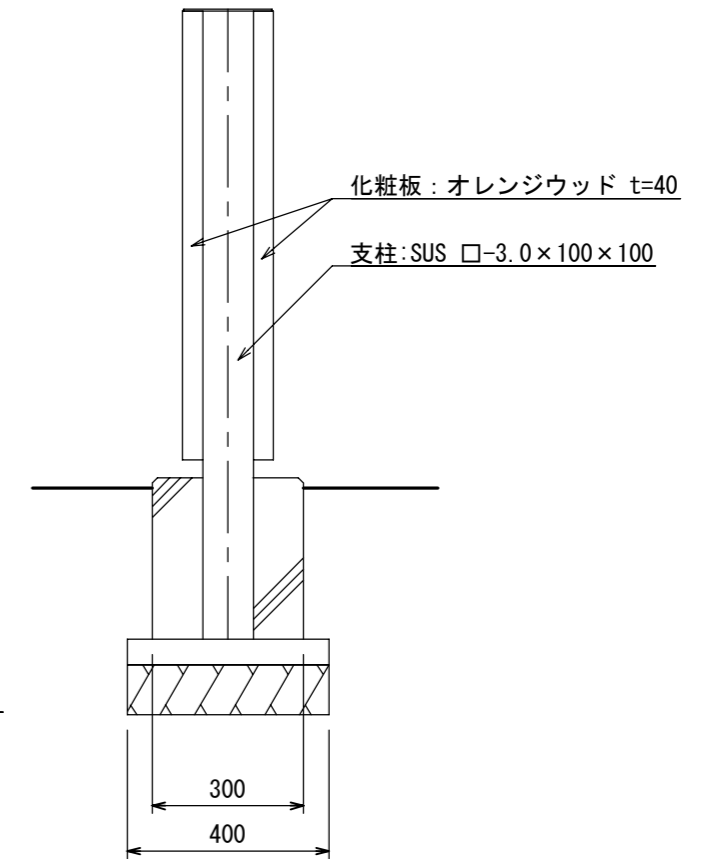


内層 \*内層：プラスチック（廃プラスチック含む）再生品。  
外層 \*外層：バージン樹脂（耐候劣化防止のため）

- ステンレスはSUS304とし、酸洗い仕上げとする。
- オレンジウッドEはプラスチック（廃プラスチック含む）+廃木粉配合の人工木材とする。
- ISO 9001:2015認証取得企業の製品とする。
- (一社)日本公園施設業協会 SPLマーク表示認定企業の製品とする。
- (一社)日本公園施設業協会 団体賠償責任保険に加入した製品とする。
- 本製品の設計図面の変更、模倣を禁止する。
- 内田工業(株)製品または同等以上とする。



立面図



側面図