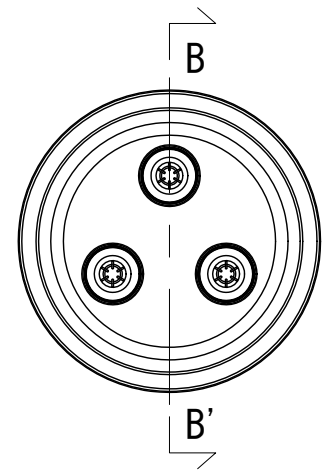
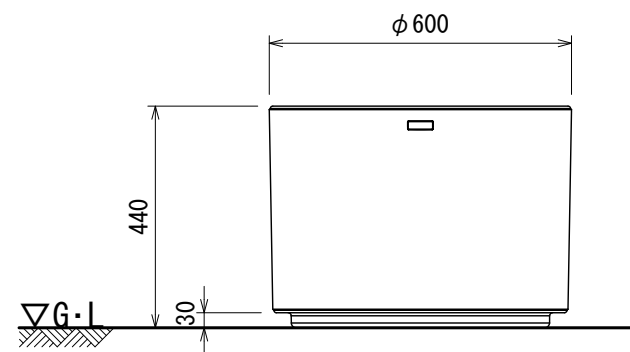


プランター（底面給水機能付き） S=1:15

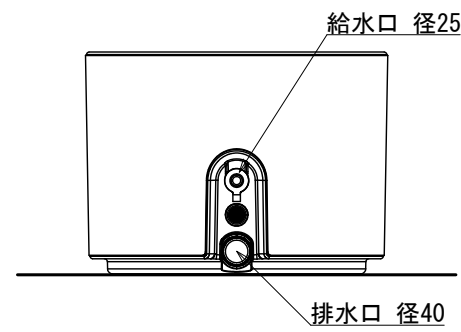
[CP-2101SG]



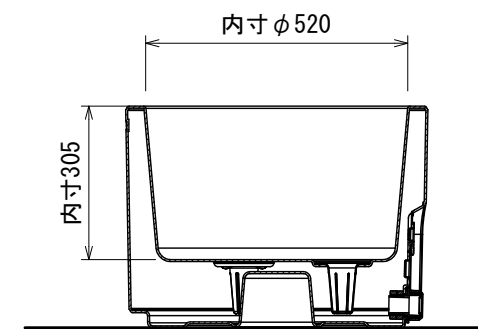
平面図



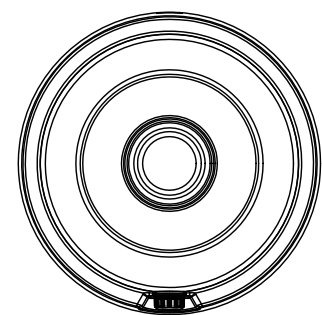
正面図



側面図



B-B' 断面図



底面図

- 本体はポリエチレン成形品とする。
- カラーは、サンドグレーとする。
- ISO 9001:2015認証取得企業の製品とする。
- (一社)日本公園施設業協会 SPLマーク表示認定企業の製品とする。
- (一社)日本公園施設業協会 団体賠償責任保険に加入した製品とする。
- 本製品の設計図面の変更、模倣を禁止する。
- 内田工業(株)製品または同等以上とする。

※寒冷期に入る前に必ず排水をおこなってください。
貯水された水が凍結し、本品が破損するおそれがあります。

土容量：57L
水容量：22L