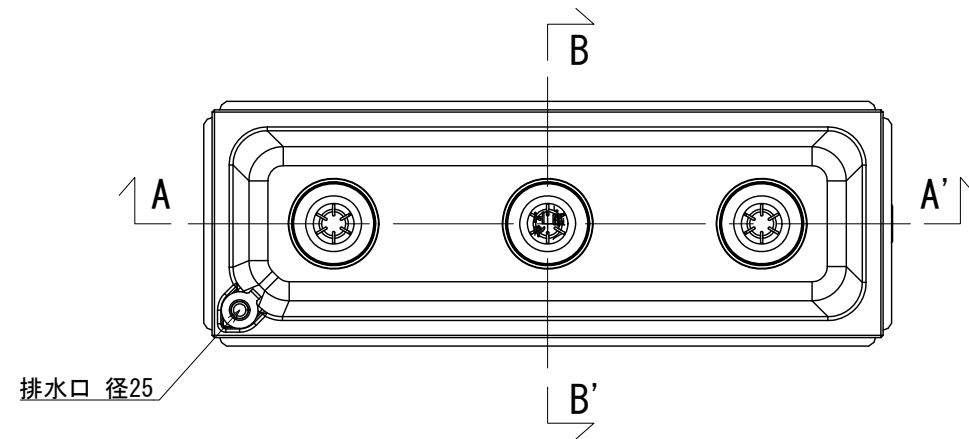
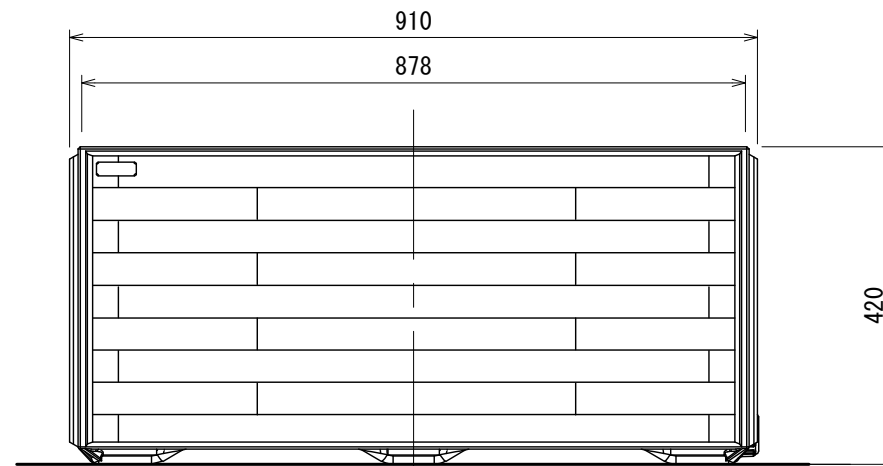


# プランター（底面給水機能付き） S=1:10

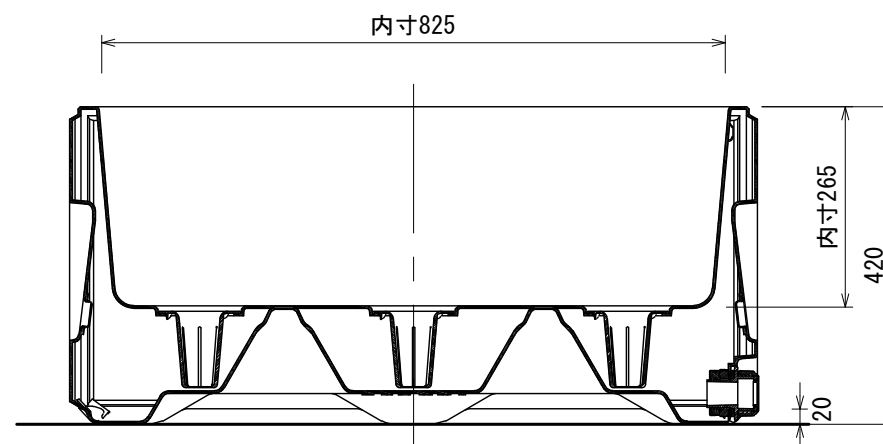
[CP-2112]



平面図



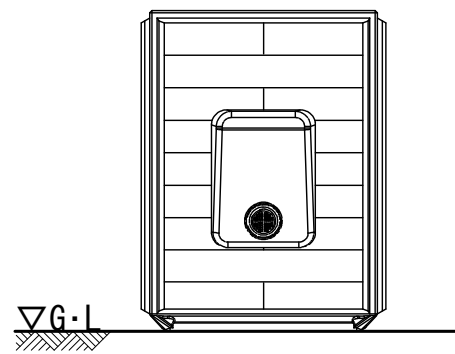
正面図



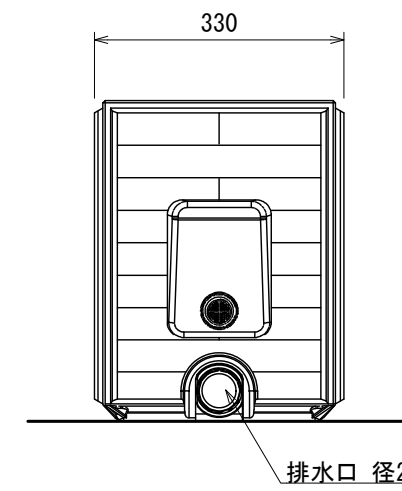
A-A' 断面図

- 本体はポリエチレン成形品（表面：タイル調）とする。
- ISO 9001:2015認証取得企業の製品とする。
- （一社）日本公園施設業協会 SPLマーク表示認定企業の製品とする。
- （一社）日本公園施設業協会 団体賠償責任保険に加入した製品とする。
- 本製品の設計図面の変更、模倣を禁止する。
- 内田工業（株）製品または同等以上とする。

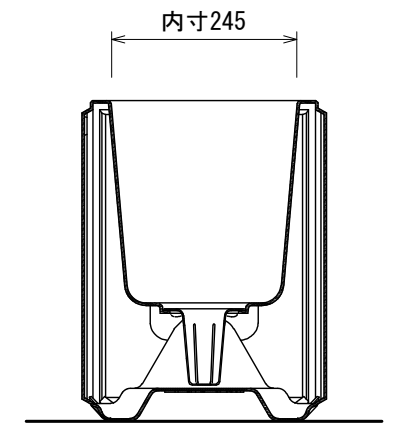
※寒冷期に入る前に必ず排水をおこなってください。  
貯水された水が凍結し、本品が破損するおそれがあります。



左側面図



右側面図



B-B' 断面図

土容量：46L  
水容量：26L