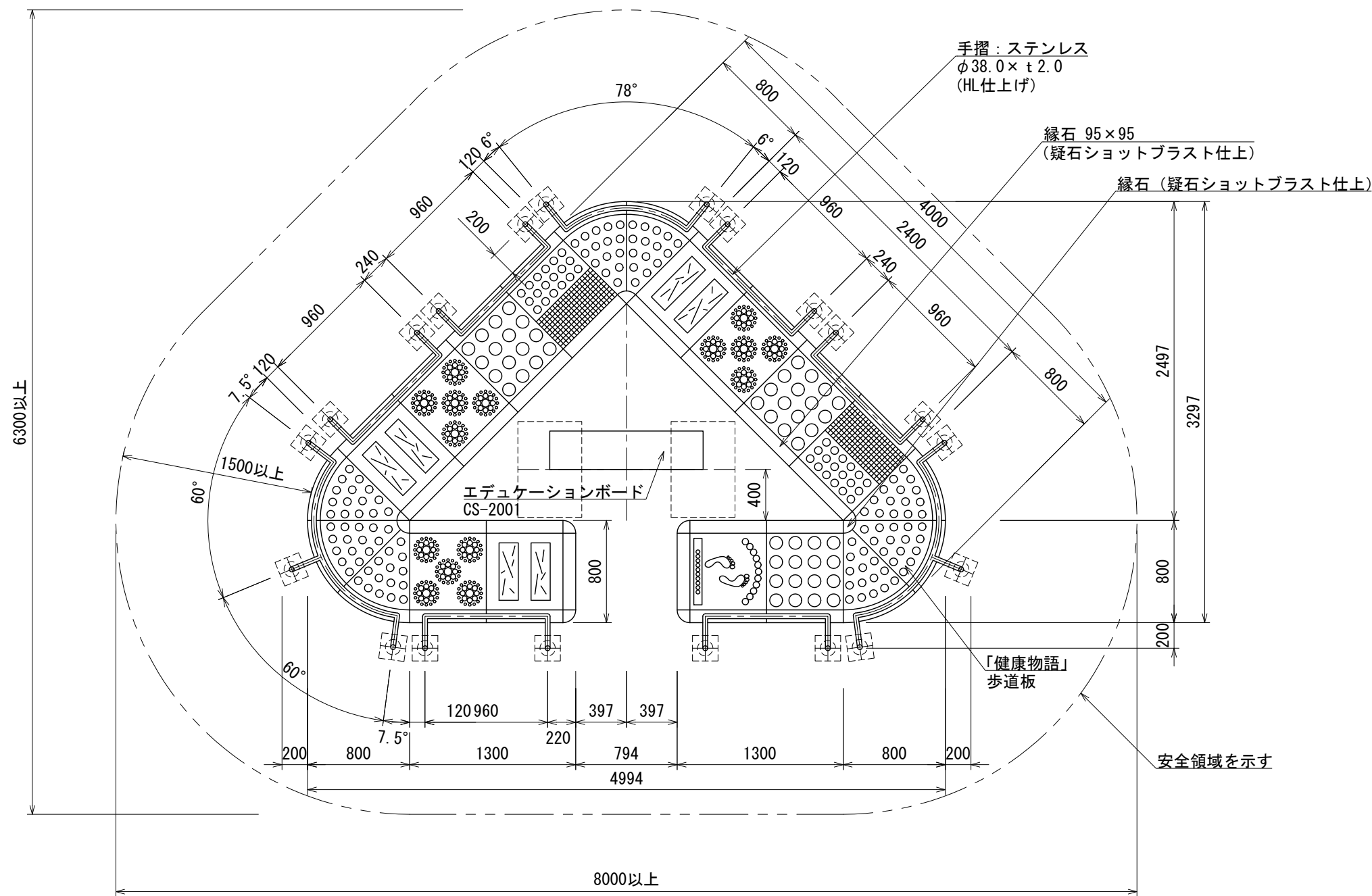


「健康物語」プラン5 S=1:40

[CS-1015] 1/2



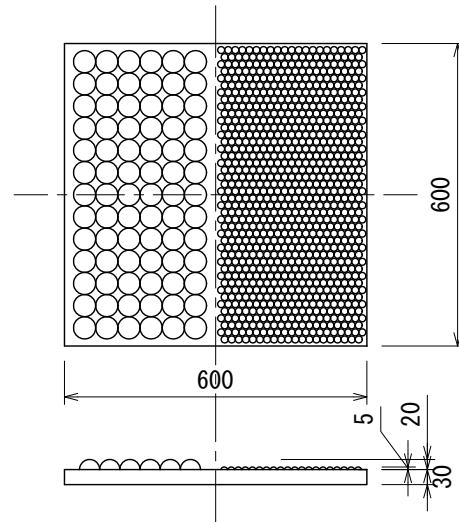
- ISO 9001:2015認証取得企業の製品とする。
- (一社)日本公園施設業協会 SPLマーク表示認定企業の製品とする。
- (一社)日本公園施設業協会 団体賠償責任保険に加入した製品とする。
- 本製品の設計図面の変更、模倣を禁止する。
- 内田工業(株)製品または同等以上とする。

	日付	設計条件	基本風速 34 m/s 以下	地耐力 ・長期地耐力 50 KN/m ² ・短期地耐力 100 KN/m ²	弊社までご相談ください	
	2018. 6. 1				※ 左記に適合しない場所に設置する場合 ※ 地表面粗度区分Ⅲ以外の場合	※ 多雪地域に設置する場合

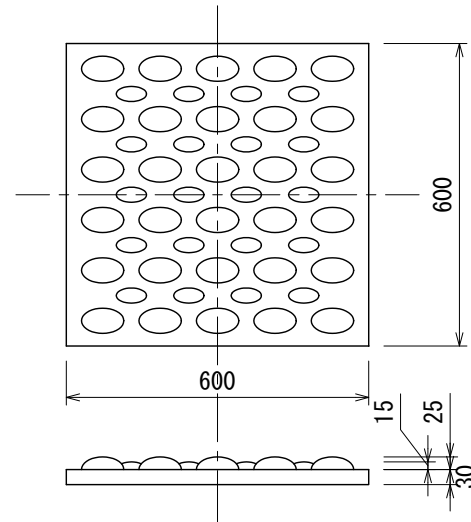
「健康物語」 歩道板詳細図 S=1:15

[CS-1015] 2/2

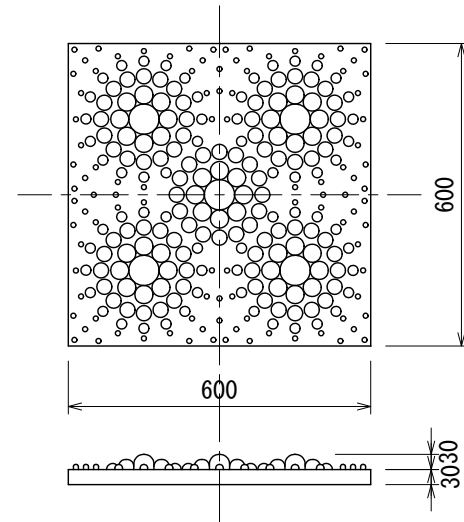
「健康物語」 CS-1



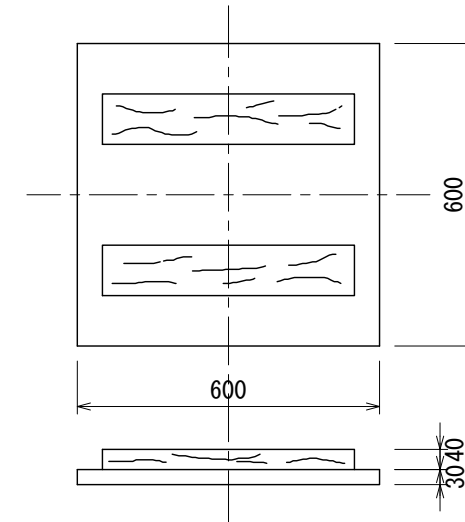
「健康物語」 CS-2



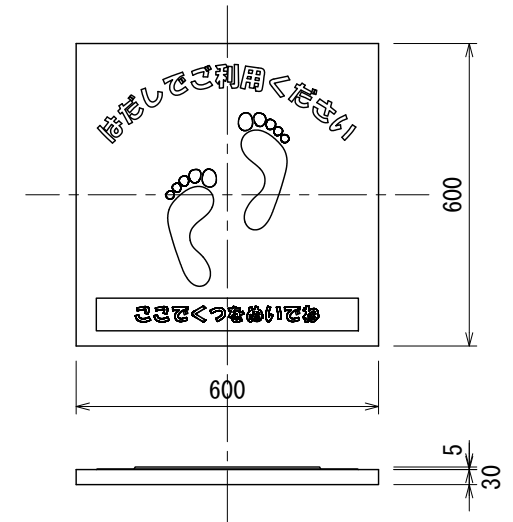
「健康物語」 CS-3



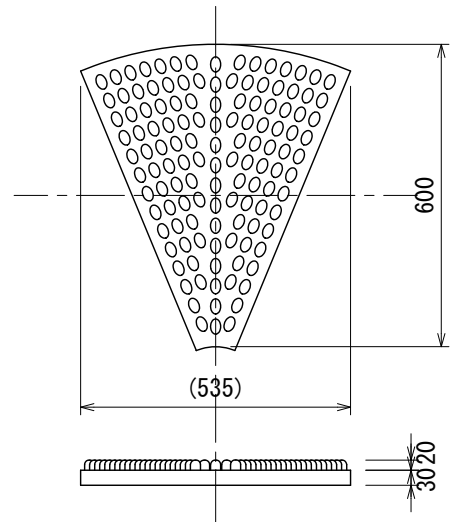
「健康物語」 CS-4



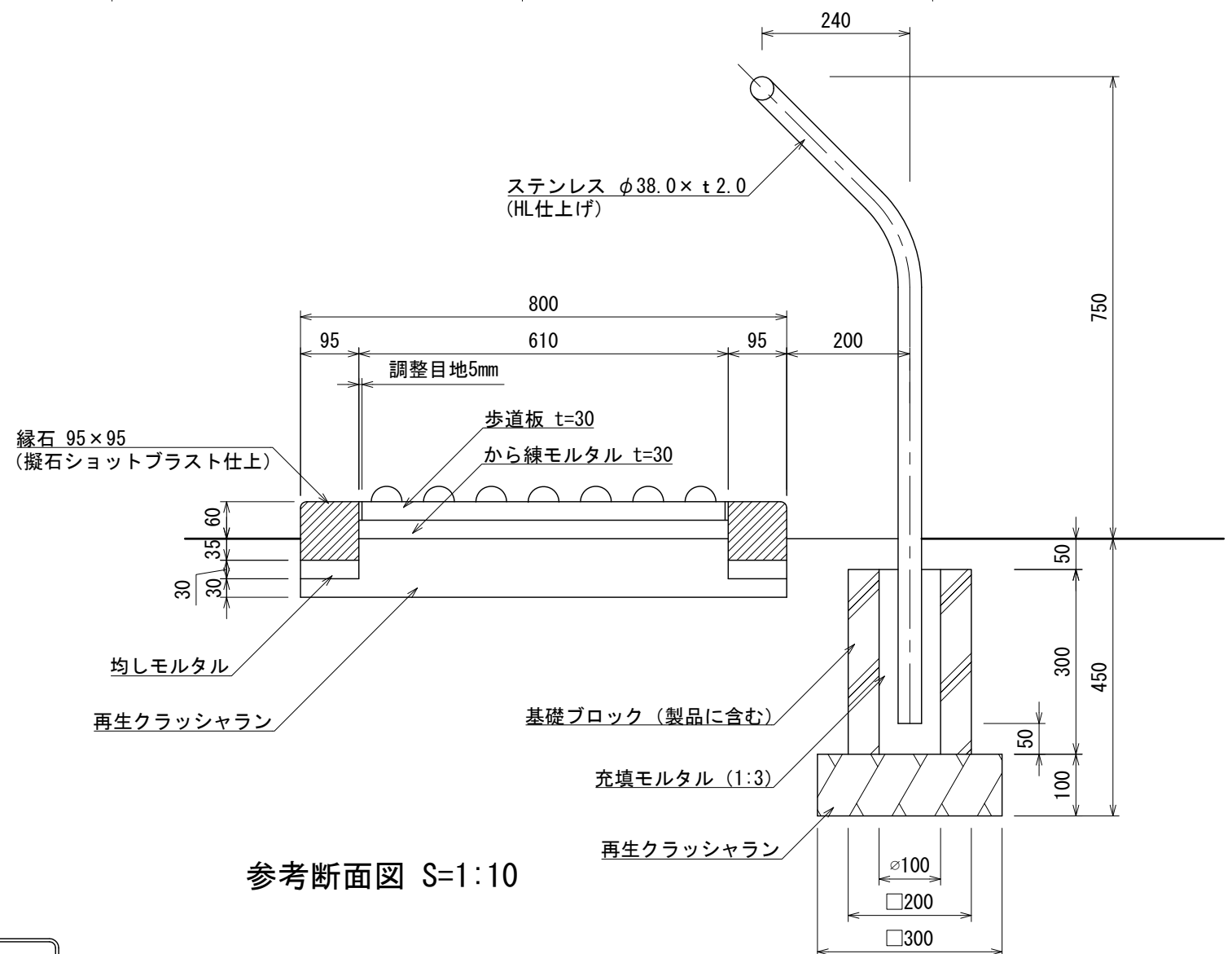
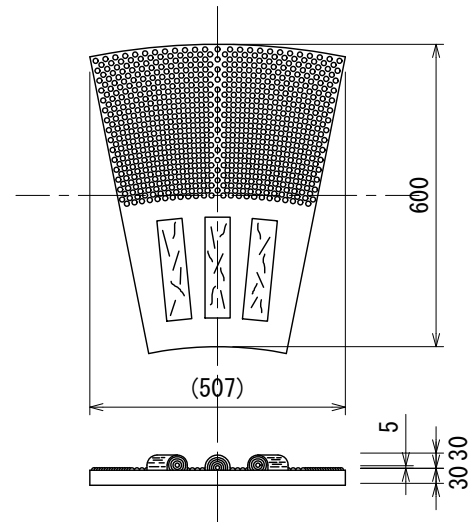
「健康物語」 CS-5



「健康物語」 CR-1



「健康物語」 CR-2



参考断面図 S=1:10

- 本体は普通モルタル（4連PP補強繊維体混入）とする。
- 本体表面はセラミックカラーコーティングの上、クリアーコーティングとする。
- カラー（CS-5を除く）は、メーカー標準色（イエロー・グリーン・グレー）とする。
- CS-5のカラーは、メーカー標準色（イエローのみ）とする。
- ISO 9001:2015認証取得企業の製品とする。
- (一社)日本公園施設業協会 SPLマーク表示認定企業の製品とする。
- (一社)日本公園施設業協会 団体賠償責任保険に加入した製品とする。
- 本製品の設計図面の変更、模倣を禁止する。
- 内田工業（株）製品または同等以上とする。



日付	設計条件	基本風速	地耐力	弊社までご相談ください
2018. 6. 1		34 m/s 以下	・長期地耐力 50 KN/m ² ・短期地耐力 100 KN/m ²	※ 左記に適合しない場所に設置する場合 ※ 地表面粗度区分Ⅲ以外の場合 ※ 多雪地域に設置する場合