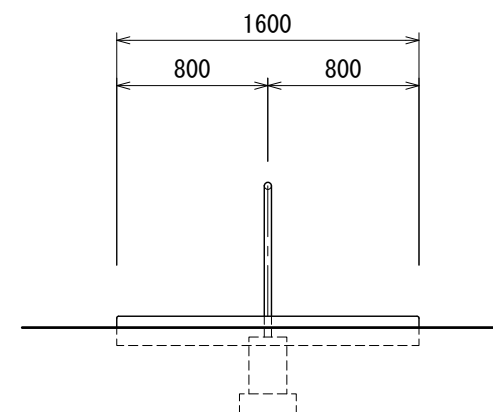
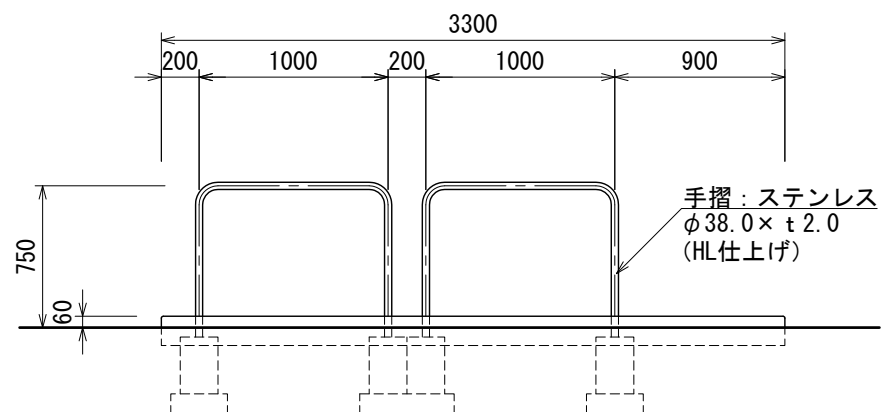
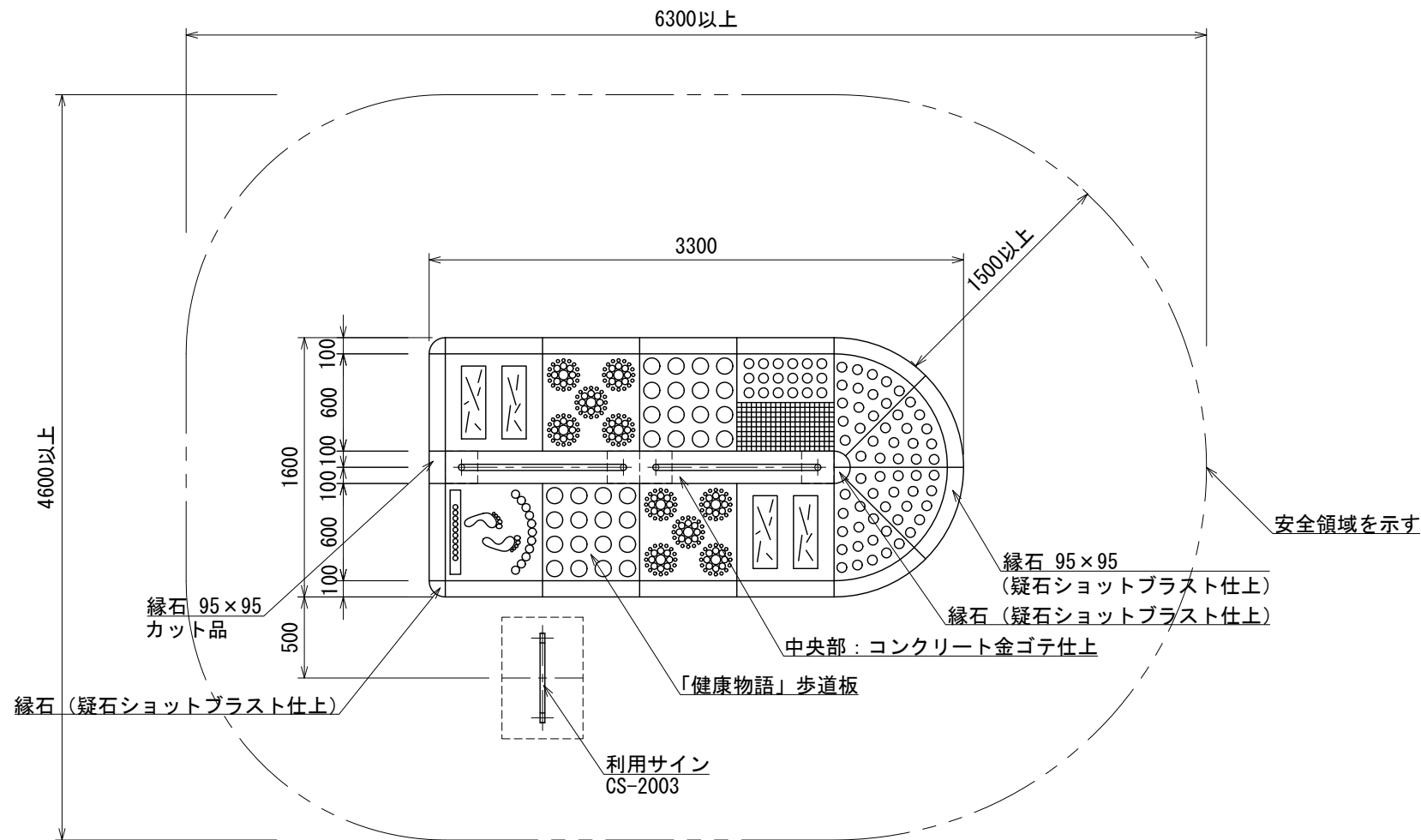


「健康物語」プラン6 S=1:40

[CS-1016] 1/2



- ISO 9001:2015認証取得企業の製品とする。
- (一社)日本公園施設業協会 SPLマーク表示認定企業の製品とする。
- (一社)日本公園施設業協会 団体賠償責任保険に加入した製品とする。
- 本製品の設計図面の変更、模倣を禁止する。
- 内田工業(株)製品または同等以上とする。

UCHIDA

日付
2018.6.1

設計条件

基本風速
34 m/s 以下

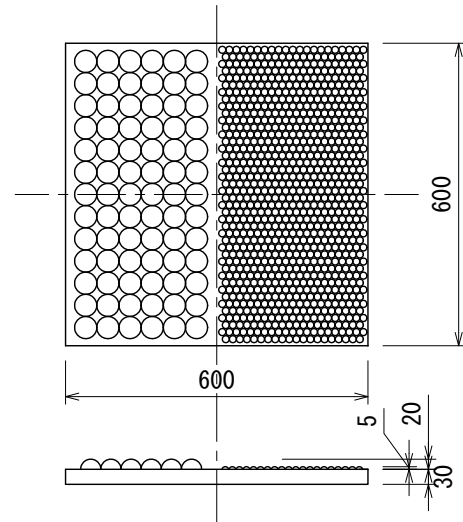
地耐力
・長期地耐力 50 KN/m²
・短期地耐力 100 KN/m²

弊社までご相談ください
※ 左記に適合しない場所に設置する場合 ※ 地表面粗度区分Ⅲ以外の場合
※ 多雪地域に設置する場合

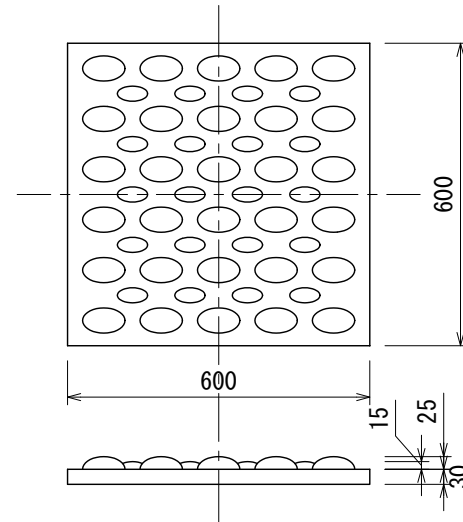
「健康物語」歩道板詳細図 S=1:15

[CS-1016] 2/2

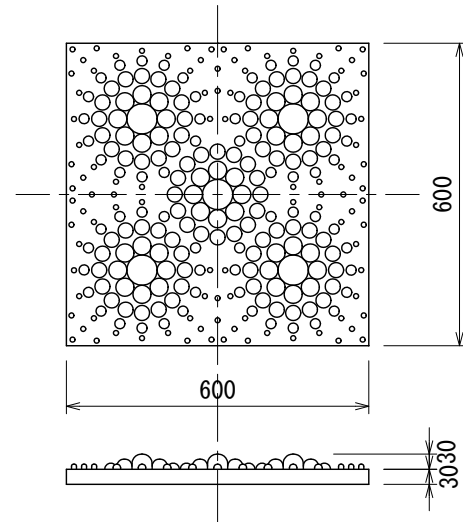
「健康物語」CS-1



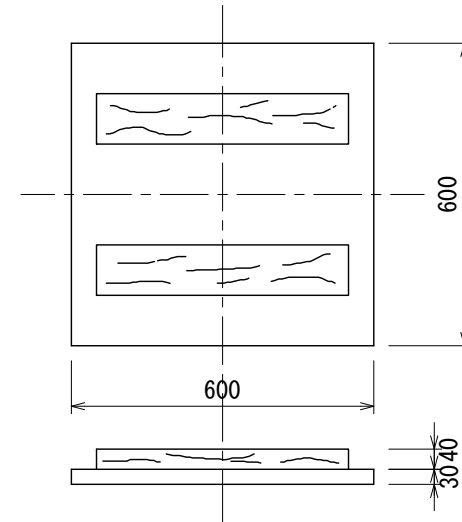
「健康物語」CS-2



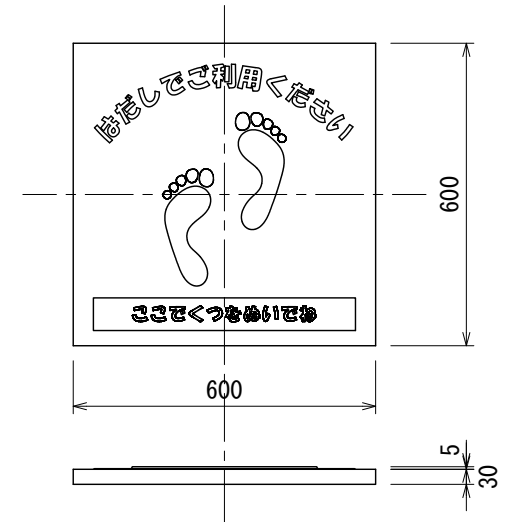
「健康物語」CS-3



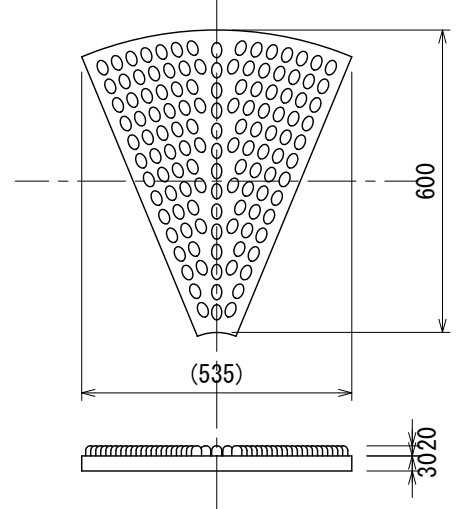
「健康物語」CS-4



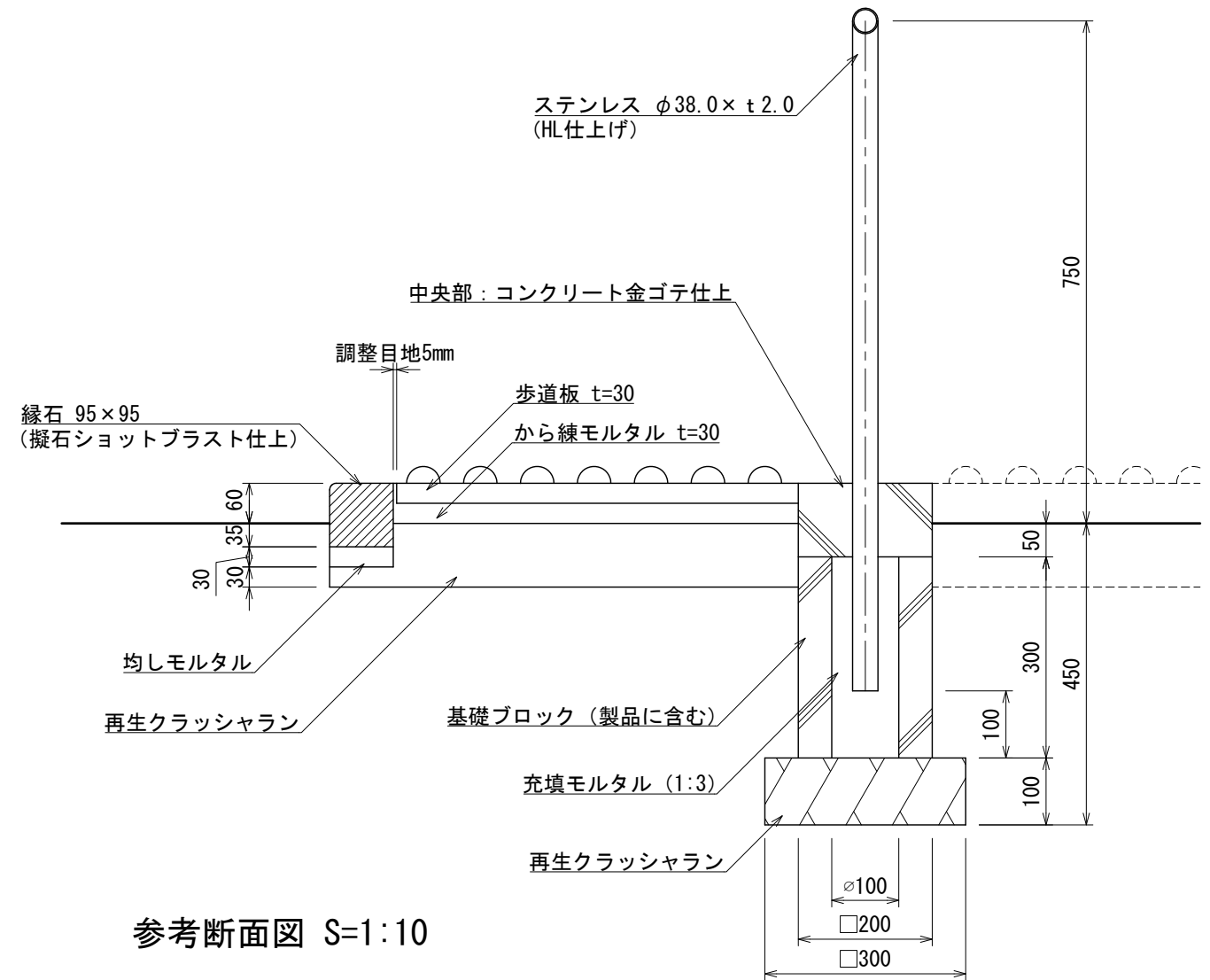
「健康物語」CS-5



「健康物語」CR-1



- 本体は普通モルタル（4連PP補強繊維体混入）とする。
- 本体表面はセラミックカラーコーティングの上、クリアコーティングとする。
- カラー（CS-5を除く）は、メーカー標準色（イエロー・グリーン・グレー）とする。
- CS-5のカラーは、メーカー標準色（イエローのみ）とする。
- ISO 9001:2015認証取得企業の製品とする。
- (一社)日本公園施設業協会 SPLマーク表示認定企業の製品とする。
- (一社)日本公園施設業協会 団体賠償責任保険に加入した製品とする。
- 本製品の設計図面の変更、模倣を禁止する。
- 内田工業（株）製品または同等以上とする。



参考断面図 S=1:10



日付
2018. 6. 1

設計条件

基本風速
34 m/s 以下

地耐力
・長期地耐力 50 KN/m²
・短期地耐力 100 KN/m²

弊社までご相談ください
※ 左記に適合しない場所に設置する場合 ※ 地表面粗度区分Ⅲ以外の場合
※ 多雪地域に設置する場合