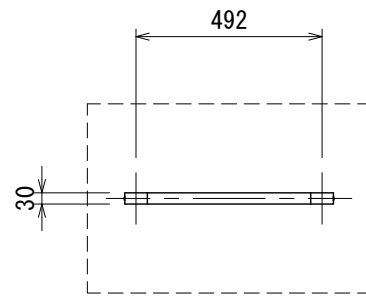


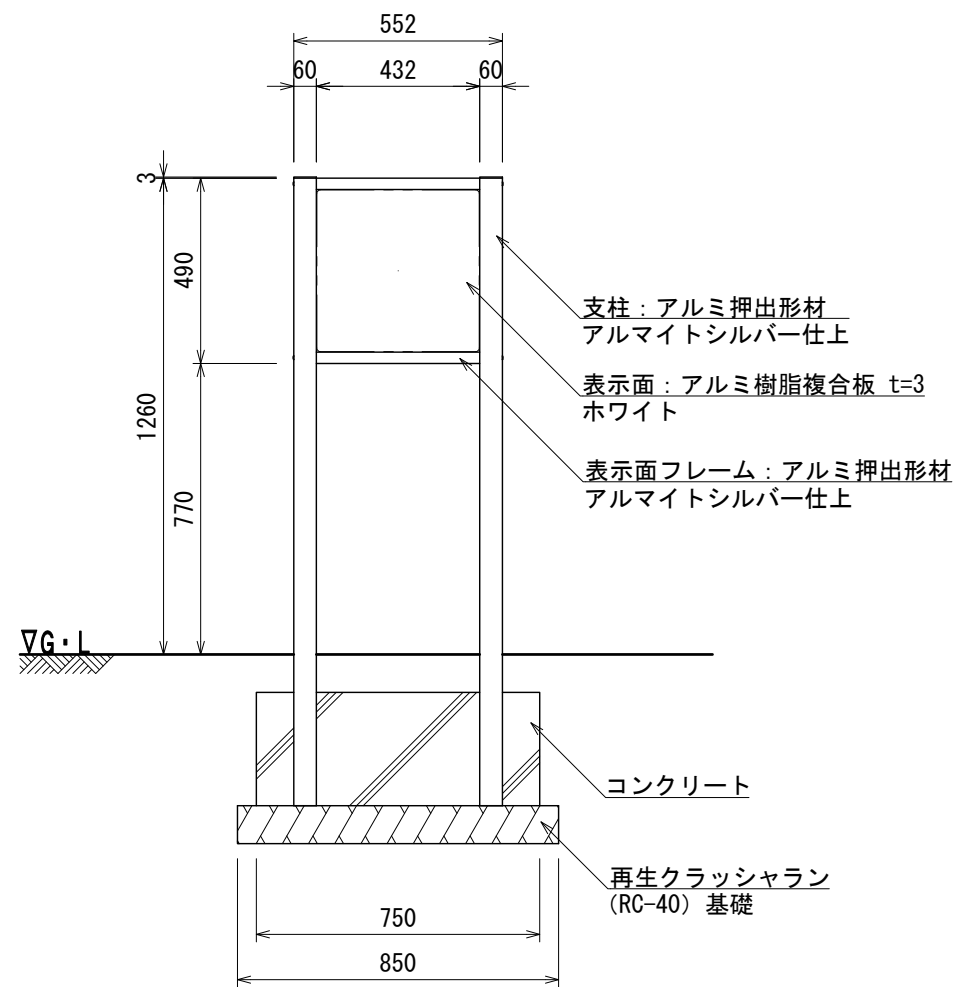
「健康物語」利用サイン S=1:20

[CS-2003]

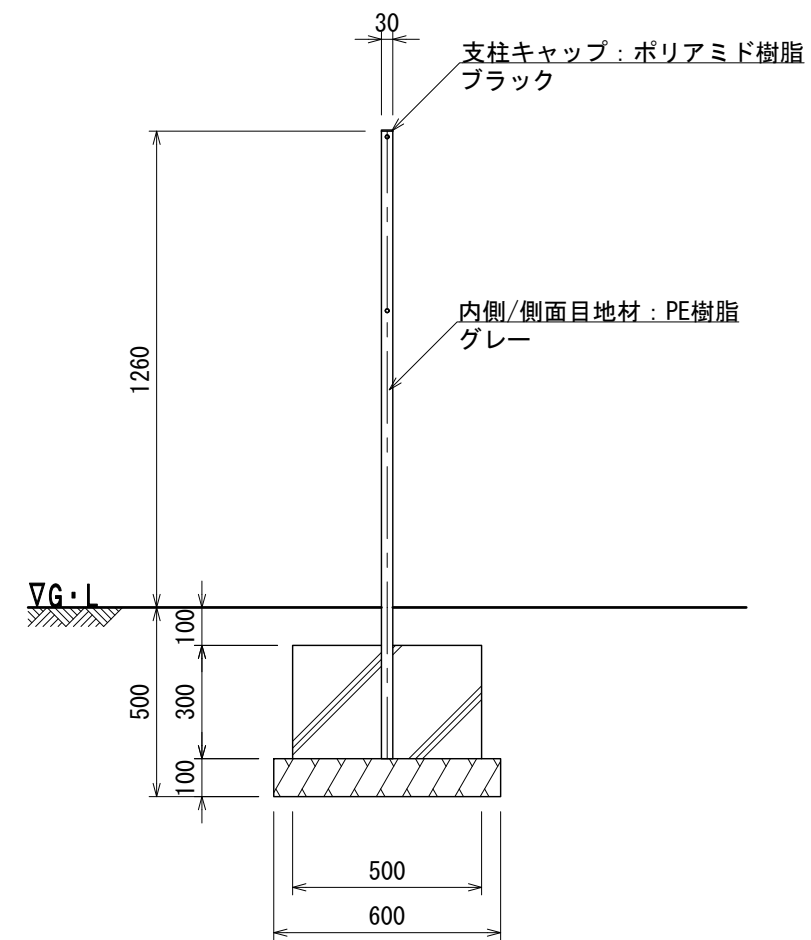


平面図

- 表示面はインクジェットシール貼り (W430×H428片面) とする。
- ISO 9001:2015認証取得企業の製品とする。
- (一社)日本公園施設業協会 SPLマーク表示認定企業の製品とする。
- (一社)日本公園施設業協会 団体賠償責任保険に加入した製品とする。
- 本製品の設計図面の変更、模倣を禁止する。
- 内田工業(株) 製品または同等以上とする。



正面図



側面図