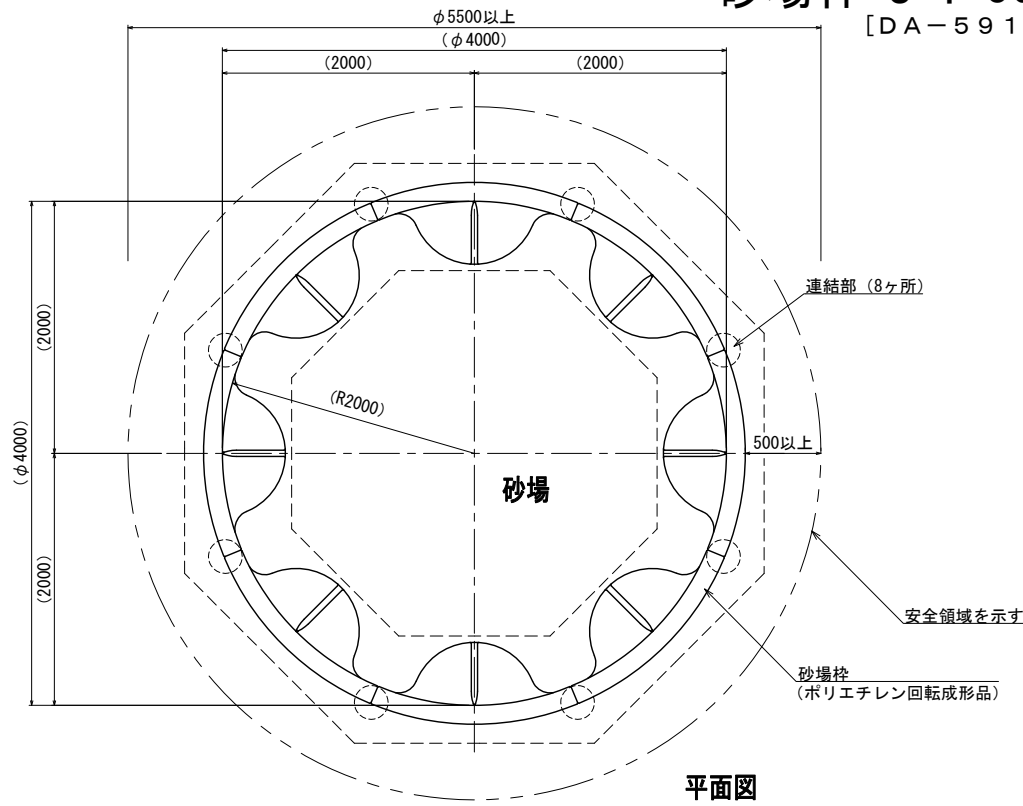
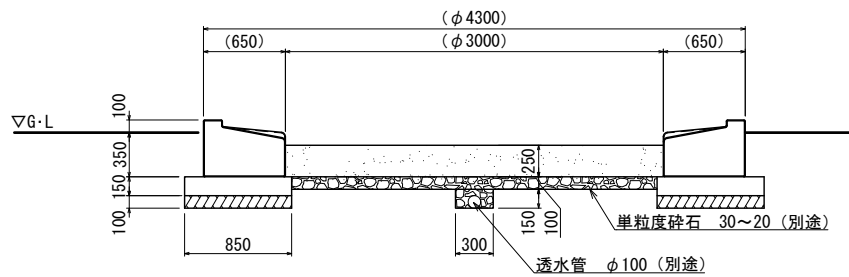


砂場枠 S=1:30 (A3 S=1:60)

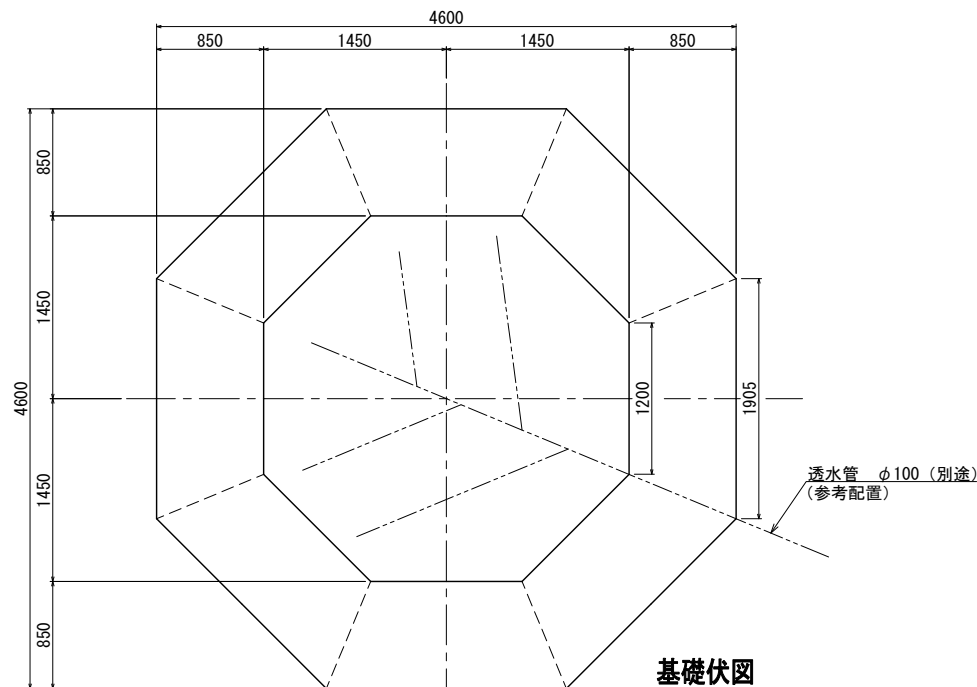
[DA-5911] *幼児用



平面図

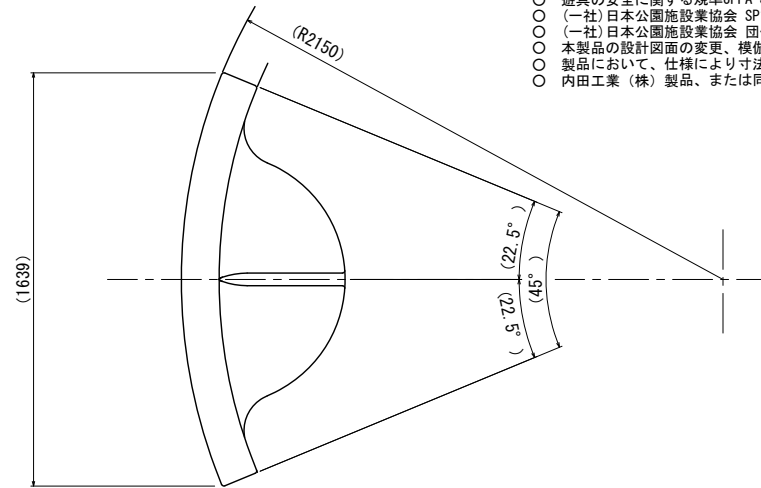


断面図

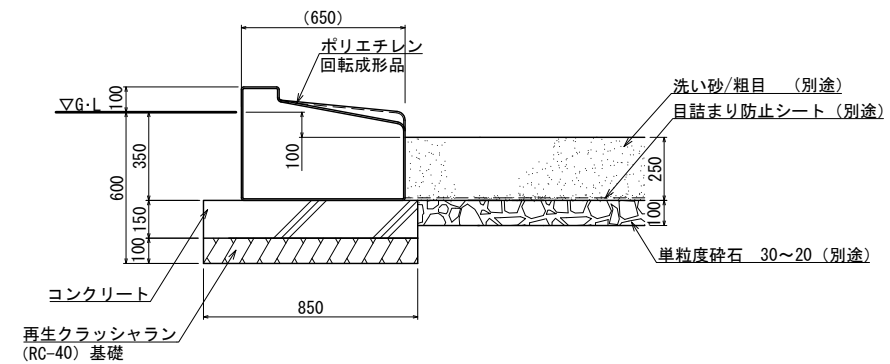


基礎伏図

砂場枠標準断面図 S=1:15 (A1) S=1:30 (A3)



- 色は、カタログ標準色(メーカー指定色)とする。
- ポリエチレン成形品は膨張収縮があり、若干の寸法の誤差が生じる場合がある。
- 設置する上で、安全領域を確保する事とする。
- 遊具の対象年齢は、3~6才とする。
- 積雪について、本製品は一般地域(積雪1m未満)を基準とする。
- 1m以上積雪する場合は、除雪または雪囲い等を実施して下さい。
- ISO 9001:2015認証取得企業の製品とする。
- 遊具の安全に関する規格JFPA-SP-S:2014に適合した製品とする。
- (一社)日本公園施設業協会 SPマーク表示認定企業の製品とする。
- (一社)日本公園施設業協会 団体賠償責任保険に加入した製品とする。
- 本製品の設計図面の変更、模倣を禁止する。
- 製品において、仕様により寸法・材質等の変更がある場合は承諾図にて提出する事。
- 内田工業(株)製品、または同等以上とする。



連結部詳細図 S=1:15 (A1) S=1:30 (A3)

