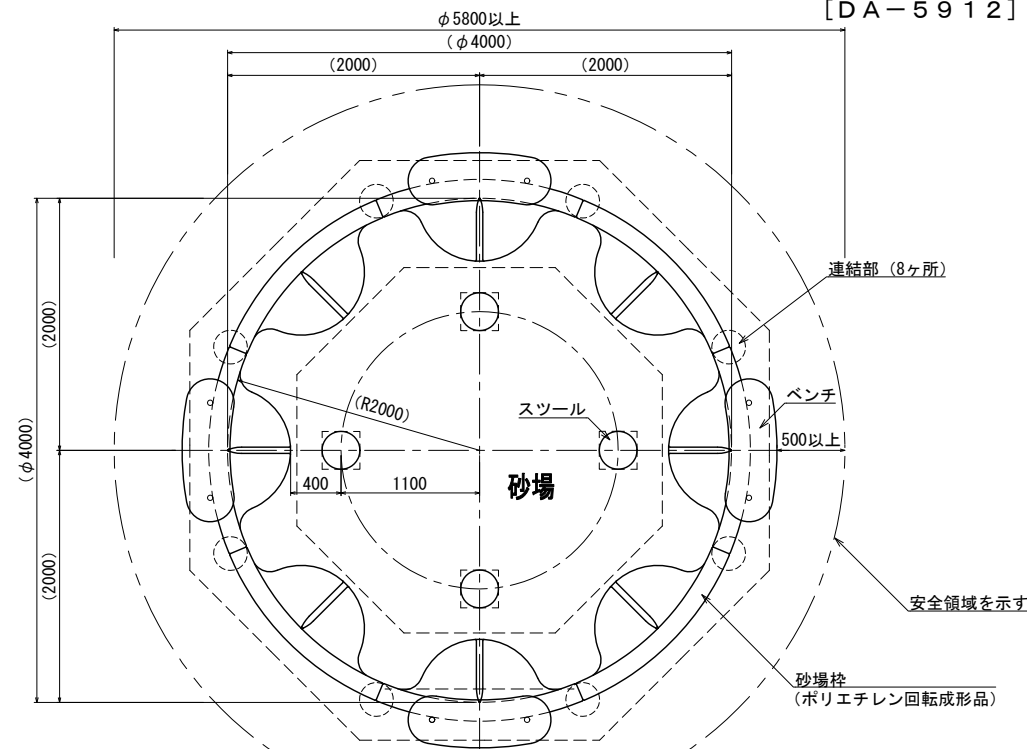
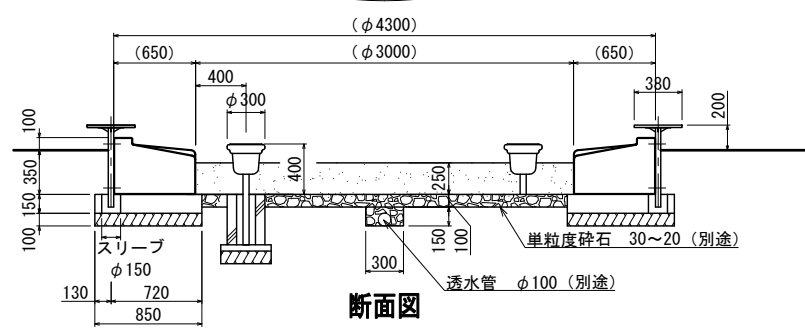


# サンドコミュニケーション(スツール・ベンチ 4基) S=1:30 (A3 S=1:60)

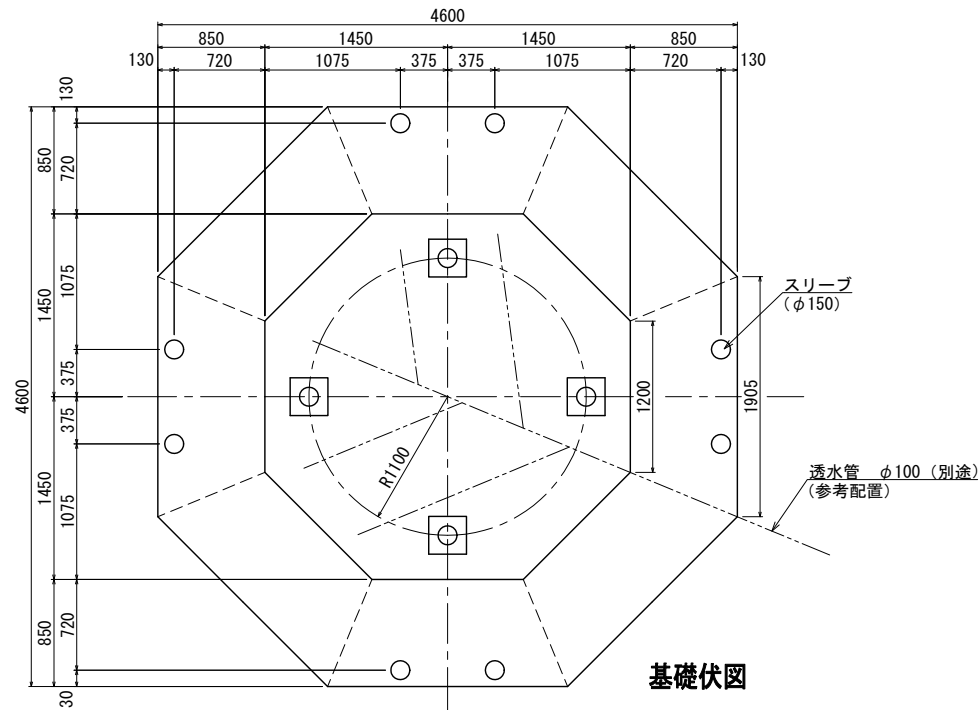
[DA-5912] \*幼児用



平面図

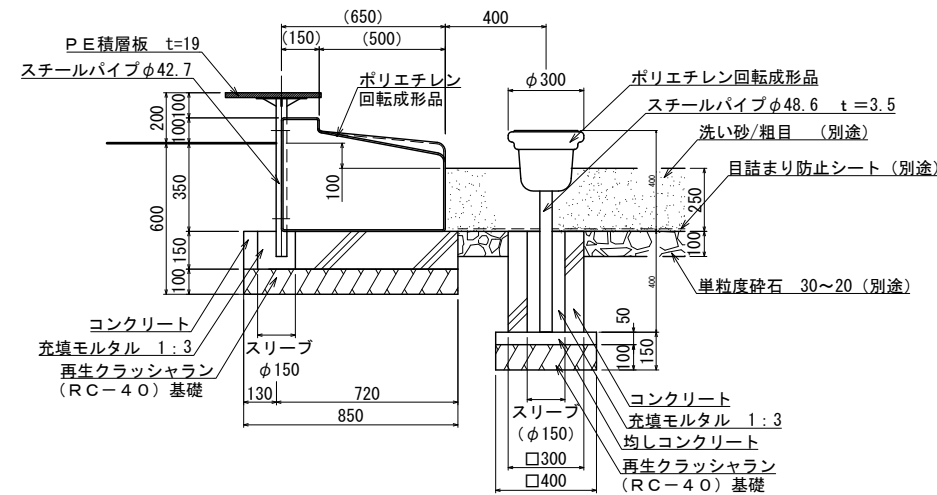
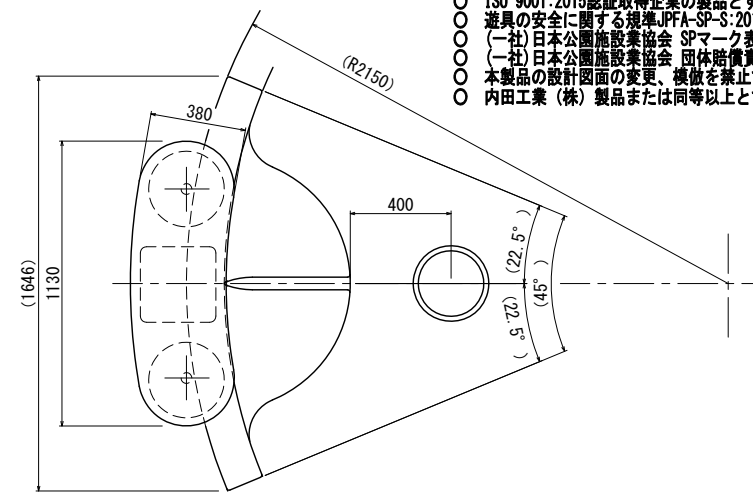


断面図



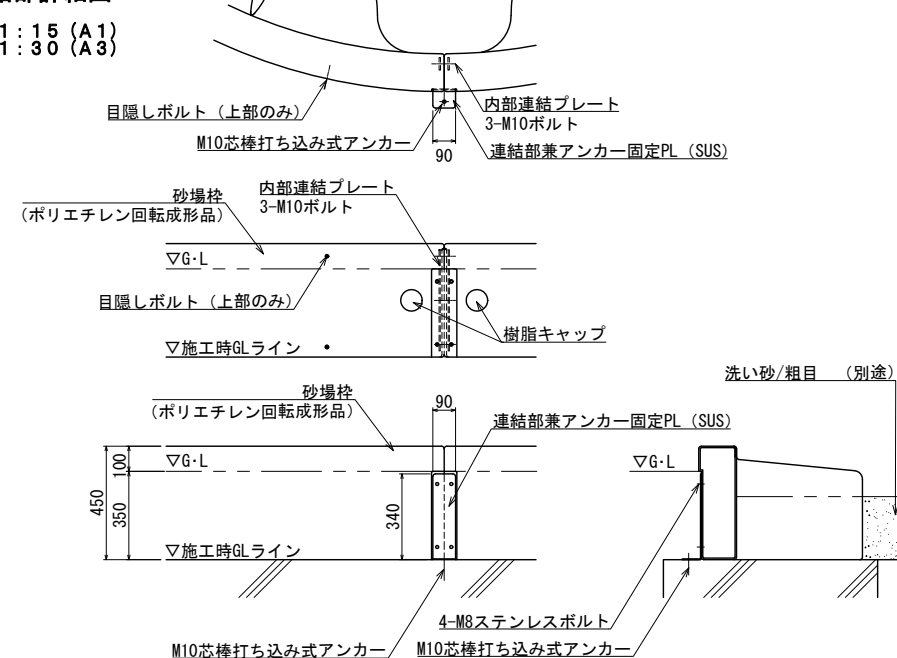
基礎伏図

砂場枠標準断面図 S=1:15 (A1) S=1:30 (A3)



連結部詳細図

S=1:15 (A1) S=1:30 (A3)



- 色は、カタログ標準色 (メーカー指定色) とする。
- 鉄部は、溶融亜鉛メッキ処理とし、見え掛り部はウレタン樹脂塗料塗りとする。(メーカー標準色)
- 溶融亜鉛メッキの溶接部は、高濃度亜鉛未塗布処理とする。
- パネル部は、ポリエチレン積層板 (メーカー指定色) とする。
- ポリエチレン成形品は膨張収縮があり、若干の寸法の誤差が生じる場合がある。
- 設置する上で、安全領域を確保する事とする。
- 遊具の対象年齢は、3~6歳とする。
- 製品において、仕様により寸法・材質等の変更がある場合は承認図にて提出する事。
- ISO 9001:2015認証取得企業の製品とする。
- 遊具の安全に関する規格JFPA-SP-S:2014に適合した製品とする。
- (一社)日本公園施設業協会 SPマーク表示認定企業の製品とする。
- (一社)日本公園施設業協会 団体賠償責任保険に加入した製品とする。
- 本製品の設計図面の変更、模倣を禁止する。
- 内田工業 (株) 製品または同等以上とする。

UCHIDA

日付 2021.3.11

設計条件

基本風速 34 m/s 以下

地耐力  
・長期地耐力 50 KN/m<sup>2</sup>  
・短期地耐力 100 KN/m<sup>2</sup>

弊社までご相談ください  
※ 左記に適合しない場所に設置する場合 ※ 地表面粗度区分Ⅲ以外の場合  
※ 多雪地域に設置する場合