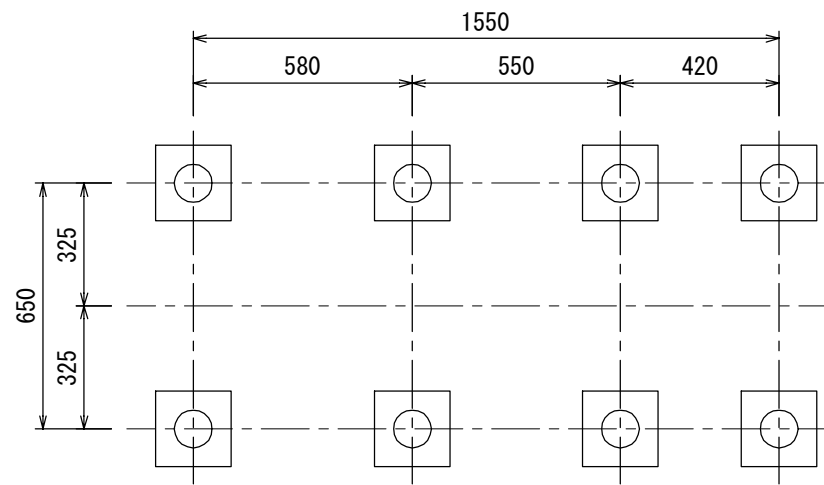
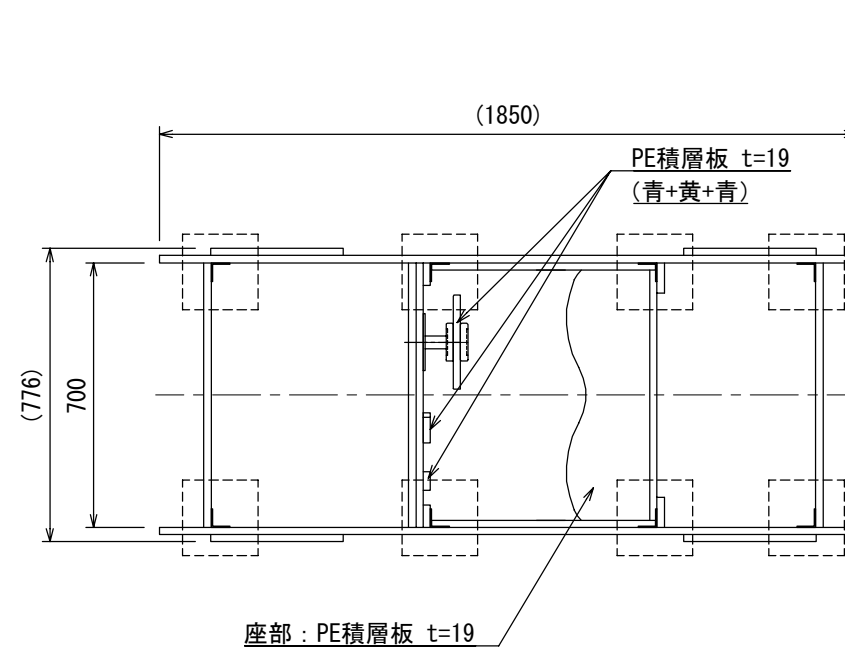


ビークル S=1:20 (A3)

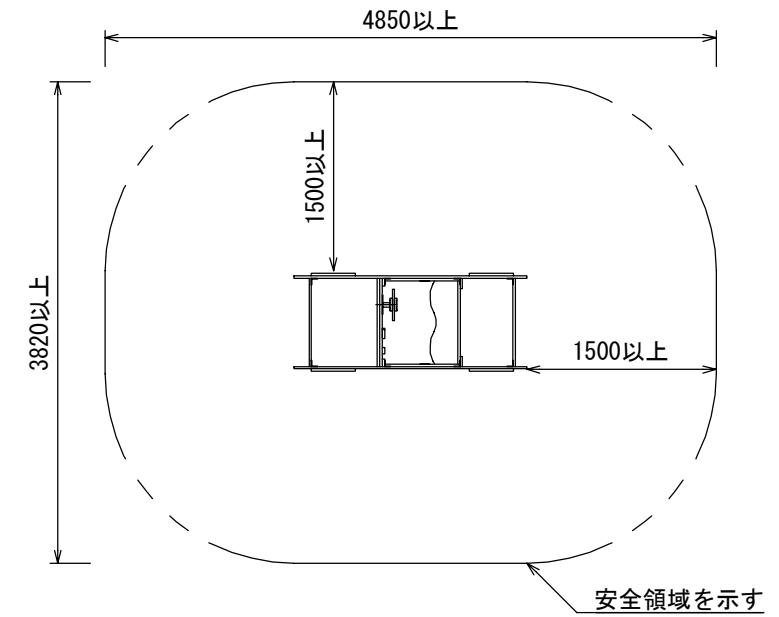
[DA-6111]



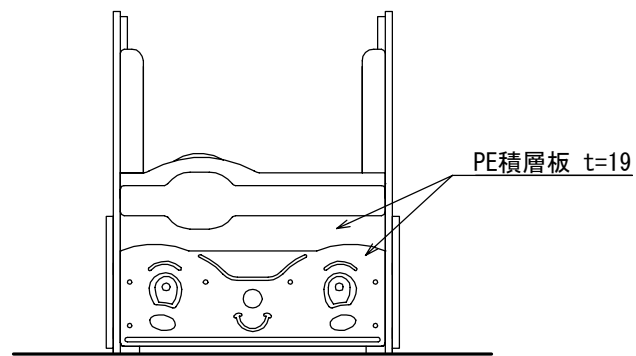
基礎伏図



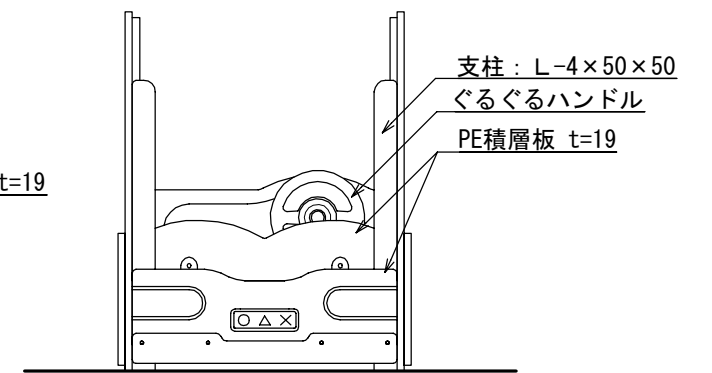
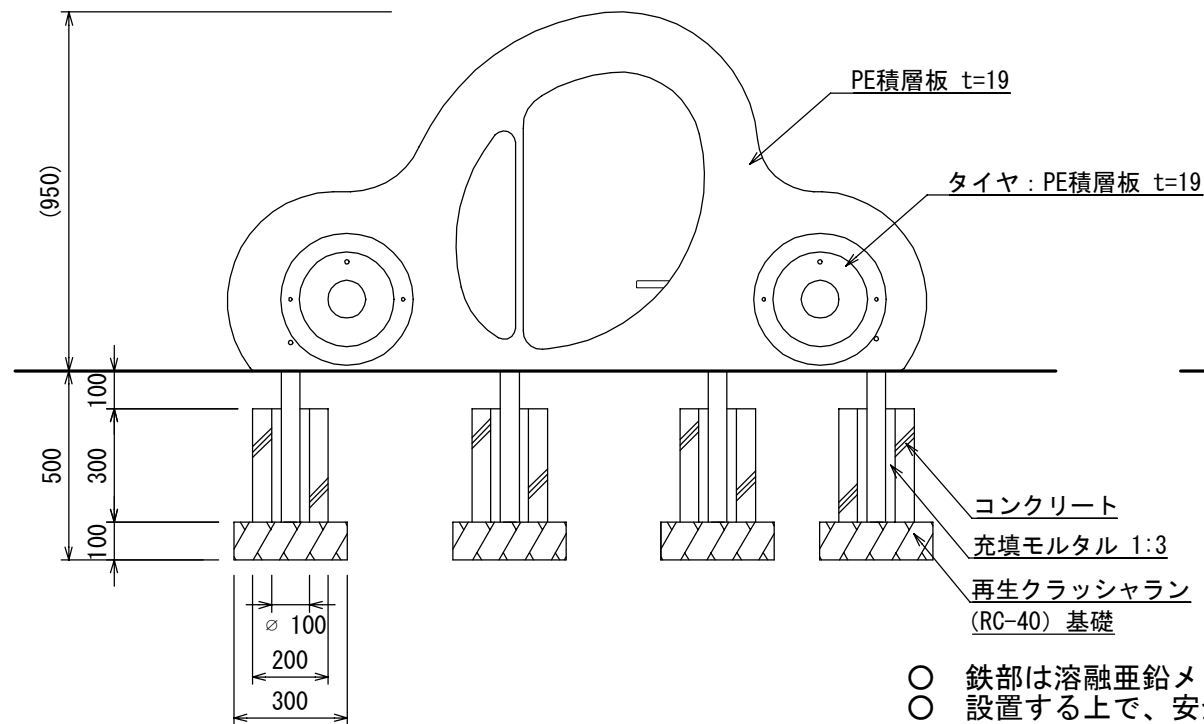
座部: PE積層板 t=19



安全領域図 S=1:60



正面



背面

- 鉄部は溶融亜鉛メッキ処理とし、ウレタン塗装仕上げとする
- 設置する上で、安全領域を確保する事とする。
- 遊具の対象年齢は、3～6才とする。
- ISO 9001:2015認証取得企業の製品とする。
- 遊具の安全に関する規準JPFA-SP-S:2014に適合した製品とする。
- (一社)日本公園施設業協会 SPマーク表示認定企業の製品とする。
- (一社)日本公園施設業協会 団体賠償責任保険に加入した製品とする。
- 本製品の設計図面の変更、模倣を禁止する。
- 内田工業(株)製品または同等以上とする。
- 改良の為、一部仕様変更する場合があります。

UCHIDA

日付
2023. 2. 6

設計条件

基本風速
34 m/s 以下

地耐力
・長期地耐力 50 KN/m²
・短期地耐力 100 KN/m²

弊社までご相談ください
※ 左記に適合しない場所に設置する場合 ※ 地表面粗度区分Ⅲ以外の場合
※ 多雪地域に設置する場合