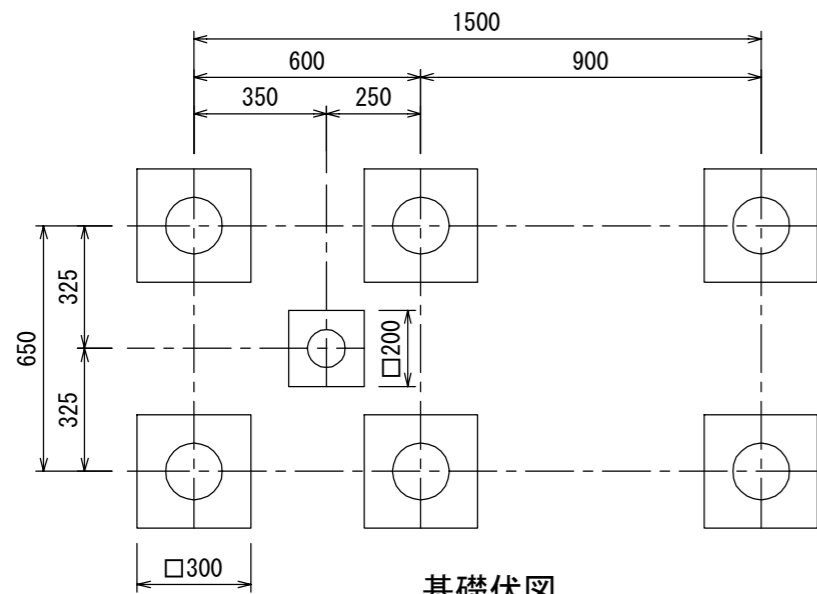
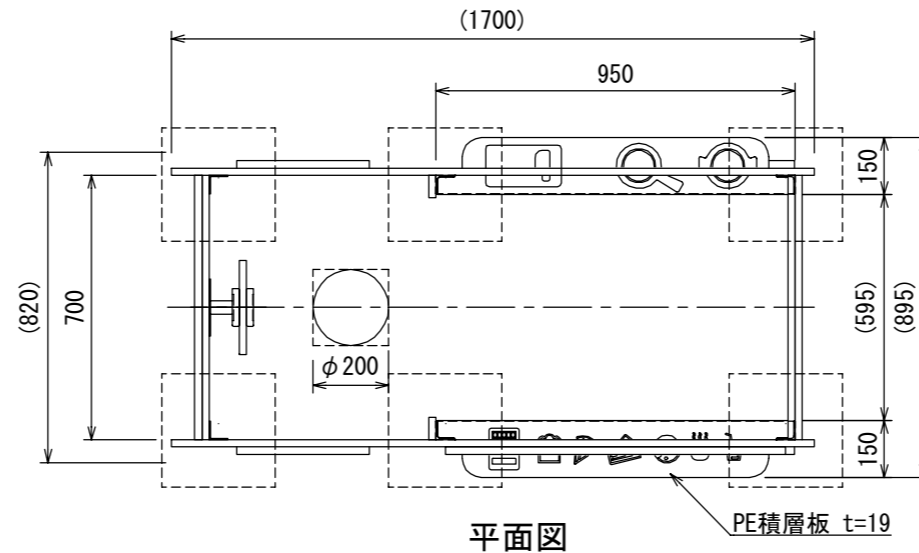


キッチンカー S=1:20

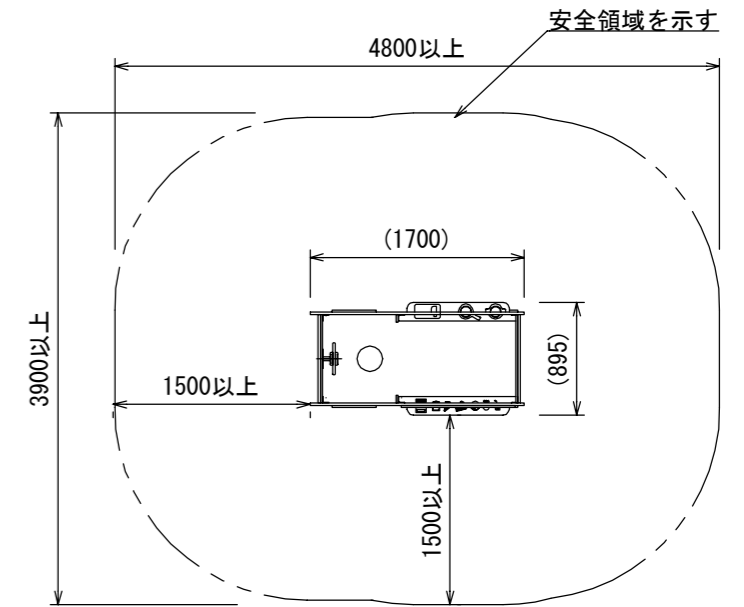
[DA-6112]



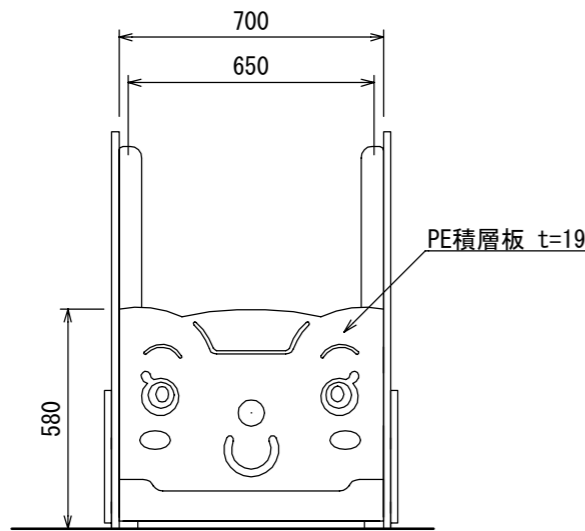
基礎伏図



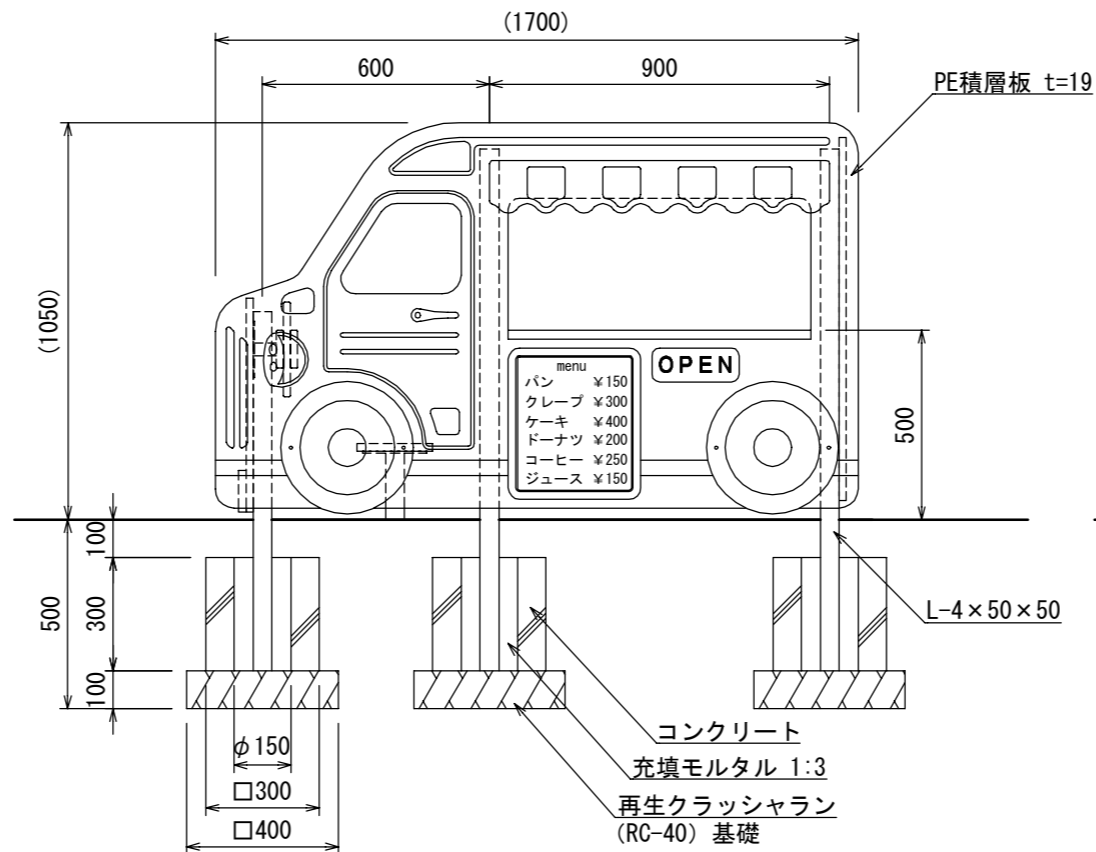
平面図



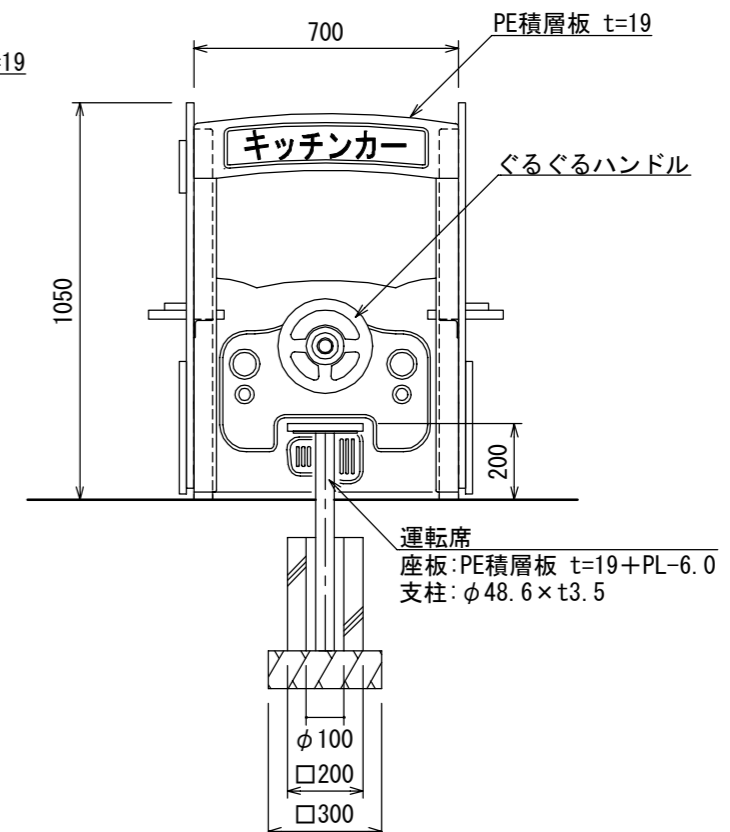
安全領域図 S=1:60



正面図



側面図



背面図

- 製品カラーはメーカー標準色とする。
- 鉄部は溶融亜鉛メッキ処理とし、ウレタン塗装仕上げとする。
- 遊具の安全に関する規準JPFA-SP-S:2014に適合した製品とする。
- 設置する上で、安全領域を確保する事とする。
- 遊具の対象年齢は、3～6才とする。
- ISO 9001:2015認証取得企業の製品とする。
- 遊具の安全に関する規準JPFA-SP-S:2014に適合した製品とする。
- (一社)日本公園施設業協会 SPマーク表示認定企業の製品とする。
- (一社)日本公園施設業協会 団体賠償責任保険に加入した製品とする。
- 本製品の設計図面の変更、模倣を禁止する。
- 内田工業(株)製品または同等以上とする。
- 改良の為、一部仕様変更する場合があります。