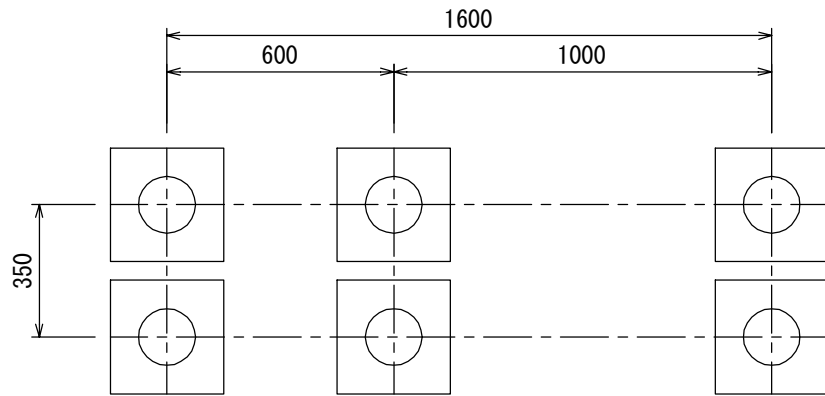
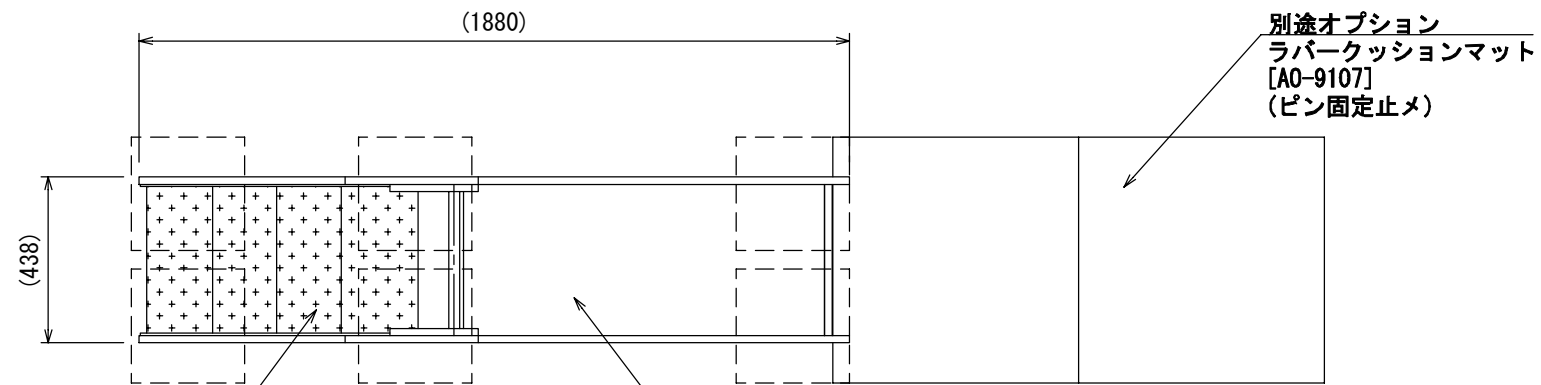


ケロスライダー S=1:20

[DA-6305]

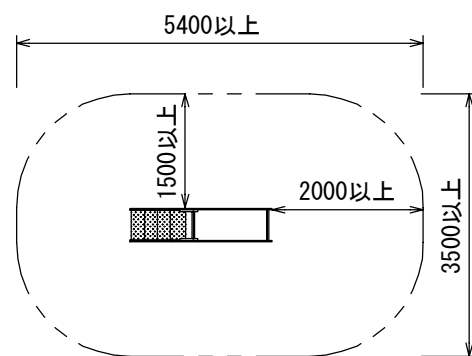
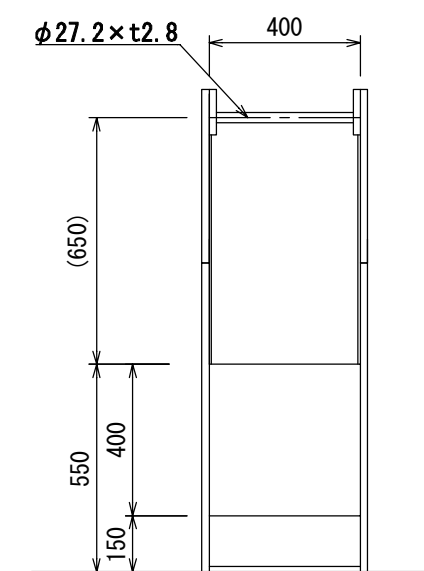
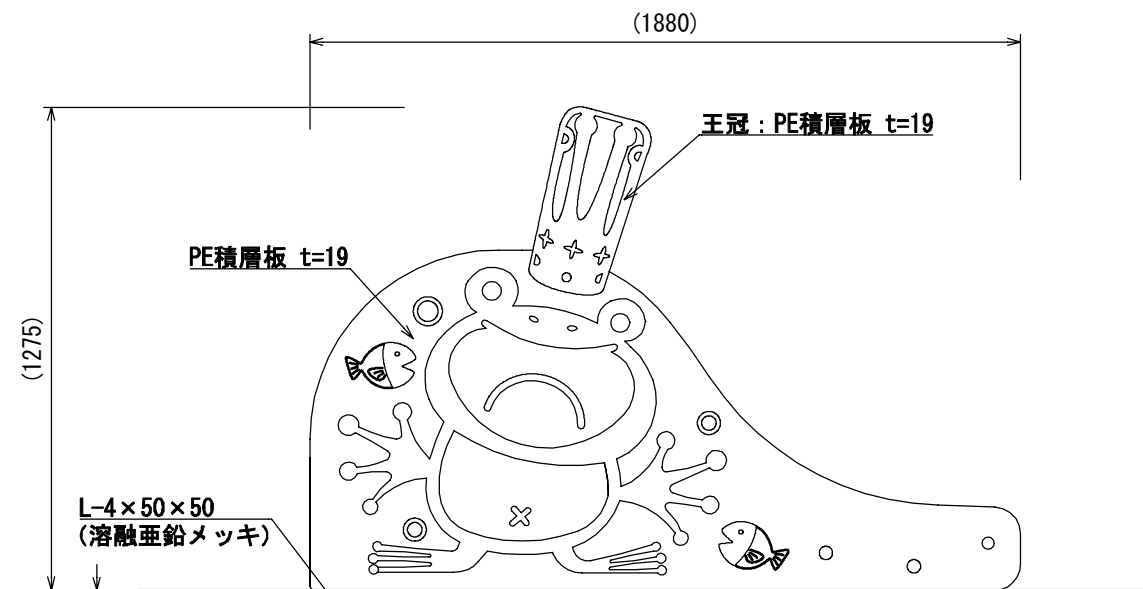
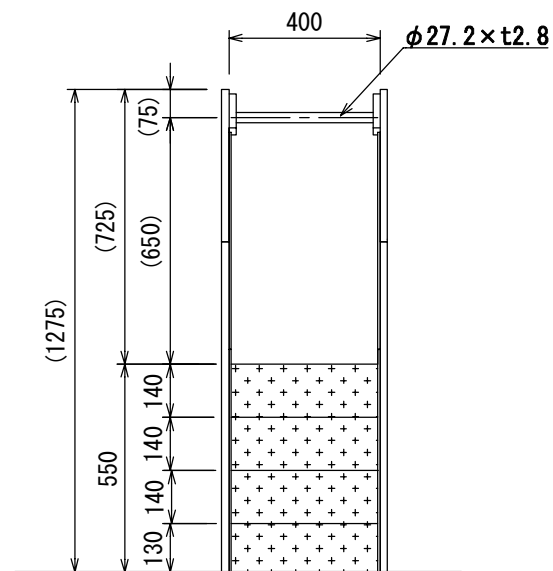


基礎伏図

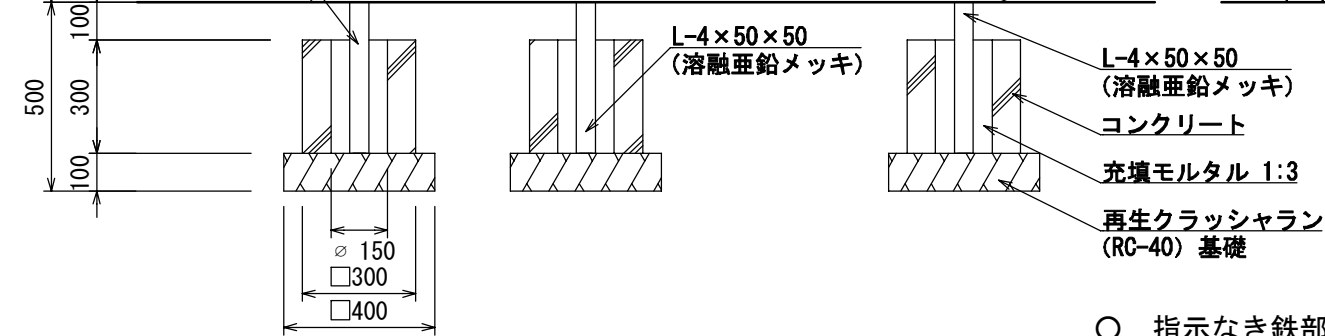


踏み板: シマ鋼板 t=2.3

滑走面: ステンレスPL-2.0



安全領域図 S=1:100



- 指示なき鉄部は電気亜鉛メッキ処理とする。
- 鉄部はウレタン樹脂塗装仕上げとする。
- ステンレスはSUS304とし、酸洗い仕上げとする。
- 設置する上で、安全領域を確保する事とする。
- 遊具の対象年齢は、3～6才とする。
- ISO 9001:2015認証取得企業の製品とする。
- 遊具の安全に関する規準JPFA-SP-S:2014に適合した製品とする。
- (一社)日本公園施設業協会 SPマーク表示認定企業の製品とする。
- (一社)日本公園施設業協会 団体賠償責任保険に加入した製品とする。
- 本製品の設計図面の変更、模倣を禁止する。
- 内田工業(株)製品または同等以上とする。
- 改良の為、一部仕様変更する場合があります。