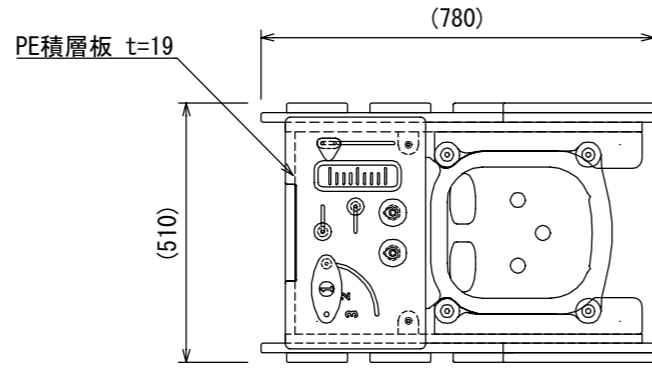


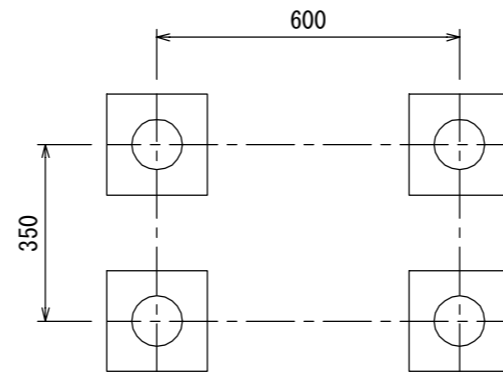
トイタウン・キッズトレインA S=1:15

[DA-6511]

汽車

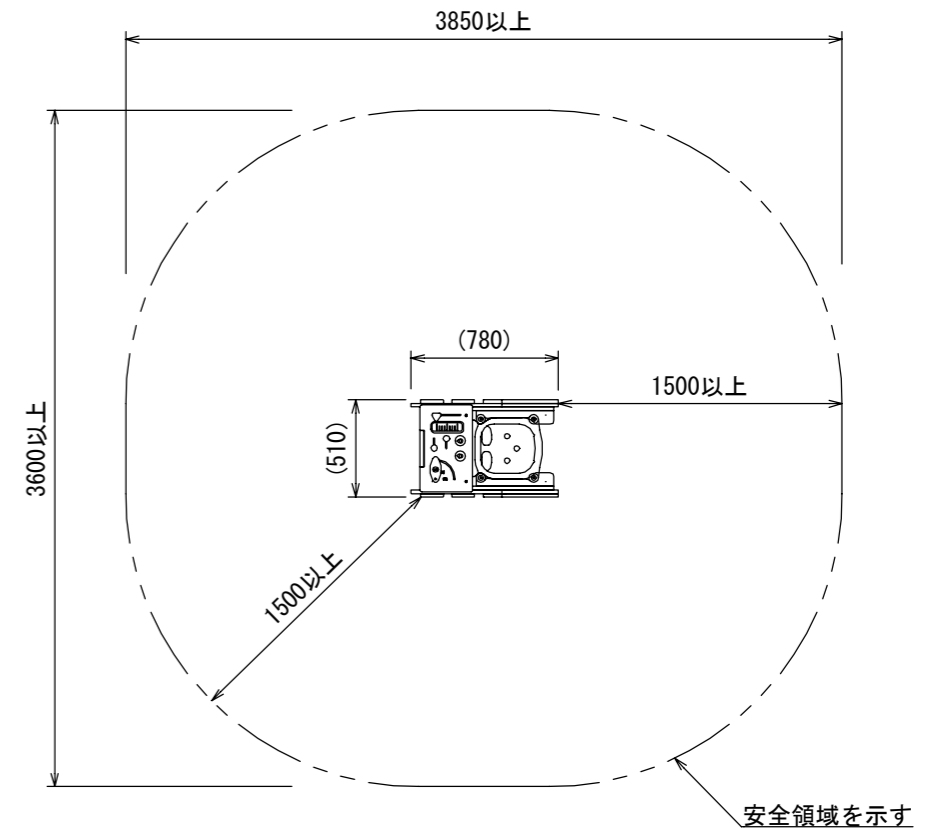


平面図

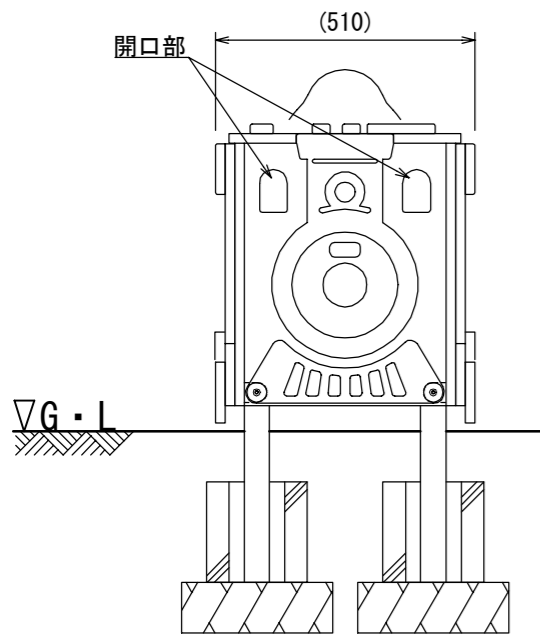


基礎伏図

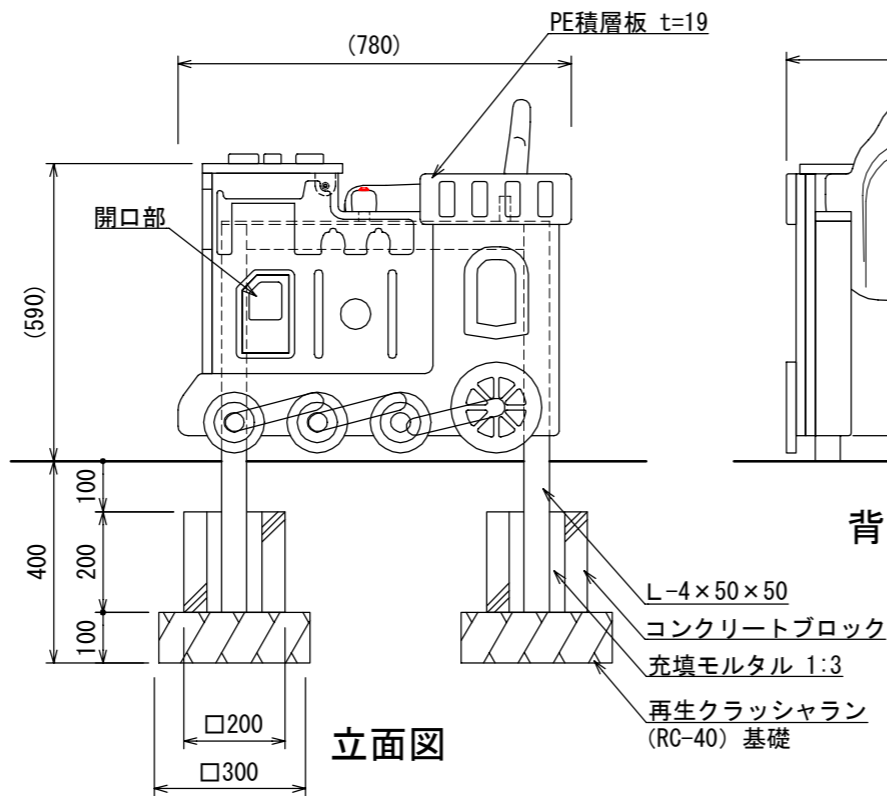
進行方向



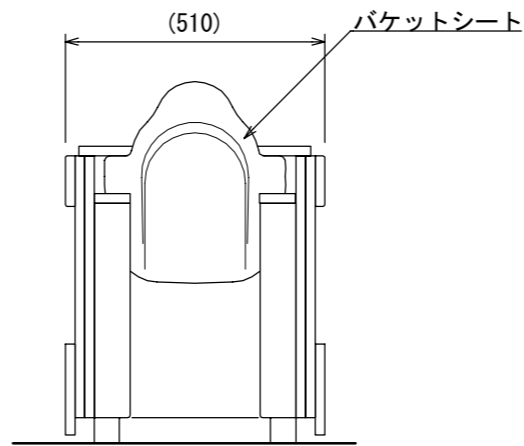
安全領域図 S=1:40



正面図



立面図



背面図

- 支柱部は溶融亜鉛メッキとし、その他の鋼材は電気亜鉛メッキとする。
- 鉄部はウレタン樹脂塗装仕上げとする。(メーカー指定色)
- パネル類は、ポリエチレン積層板 (t=19) とする。
- バケットシートはポリエチレン回転成形品とする。
- 設置する上で、安全領域 (別図参照) を確保する事とする。
- 遊具の対象年齢は、3~6才とする。
- ISO 9001:2015認証取得企業の製品とする。
- 遊具の安全に関する規準JPFA-SP-S:2014に適合した製品とする。
- (一社)日本公園施設業協会、SPマーク表示認定製品とする。
- (一社)日本公園施設業協会、団体賠償責任保険に加入した製品とする。
- 本製品の設計図面の変更、模倣を禁止する。

UCHIDA

日付
2022. 2. 24

設計条件

基本風速
34 m/s 以下

地耐力
・長期地耐力 50 KN/m²
・短期地耐力 100 KN/m²

弊社までご相談ください
※ 左記に適合しない場所に設置する場合 ※ 地表面粗度区分Ⅲ以外の場合
※ 多雪地域に設置する場合