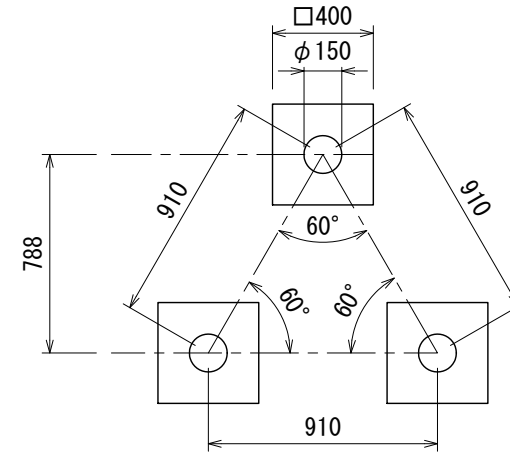
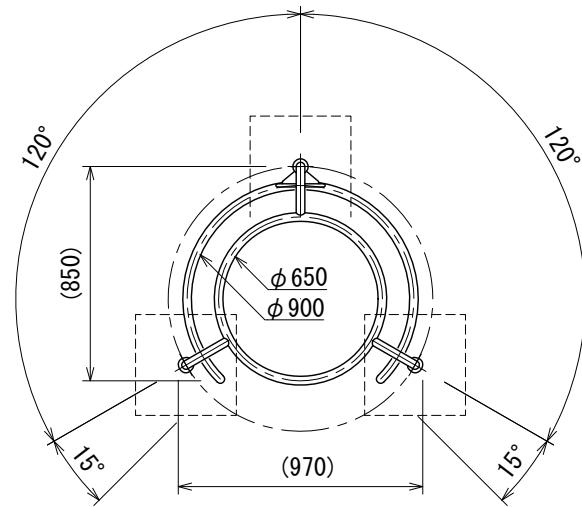
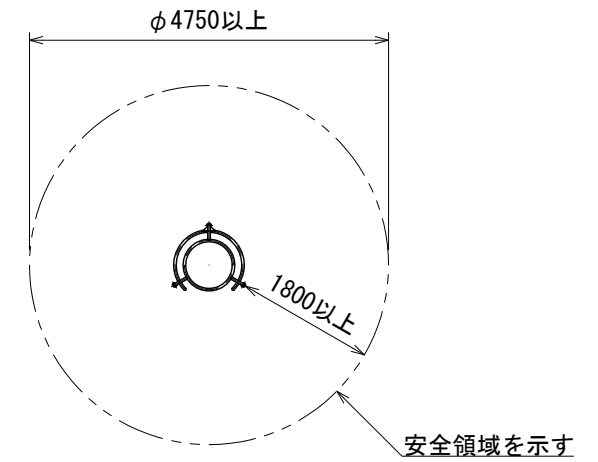


スマイルフィット ストレッチタワー (ステンレス) S=1:30

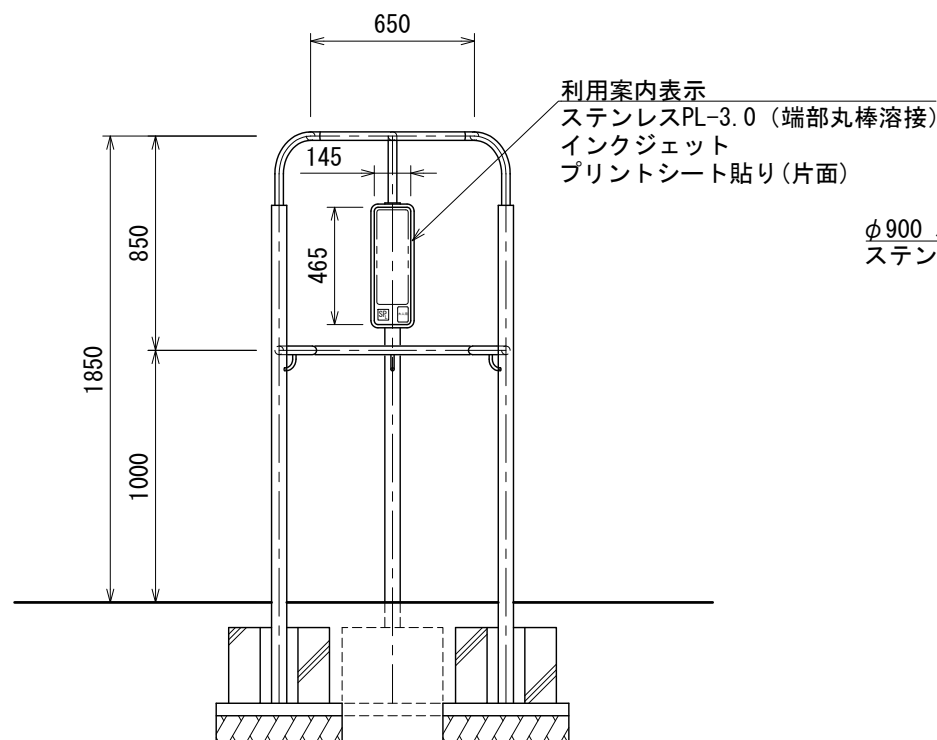
[AF-1602S]



基礎伏図



安全領域 S=1:100



φ900 ハンドルバー
ステンレス φ34.0×t3.0

φ650 ハンドルバー
ステンレス φ34.0×t3.0

3-支柱: ステンレス
φ60.5×t3.0

充填モルタル (1:3)

コンクリート
均しコンクリート
再生クラッシュラン
(RC-40) 基礎

- ※ 改良の為、予告なく変更する場合があります。
- ステンレスはSUS304とし、指示無き見え掛り部はミガキ(#400)仕上げとする。
- 設置する上で、安全領域を確保する事とする。
- 本製品は大人用とする。
- ISO 9001:2015認証取得企業の製品とする。
- (一社)日本公園施設業協会 SPLマーク表示認定企業の製品とする。
- (一社)日本公園施設業協会 団体賠償責任保険に加入した製品とする。
- 本製品の設計図面の変更、模倣を禁止する。
- 内田工業(株)製品または同等以上する。

UCHIDA

日付
2023. 7. 20

設計条件

基本風速

34 m/s 以下

地耐力
・長期地耐力 50 KN/m²
・短期地耐力 100 KN/m²

弊社までご相談ください

※ 左記に適合しない場所に設置する場合

※ 地表面粗度区分Ⅲ以外の場合

※ 多雪地域に設置する場合