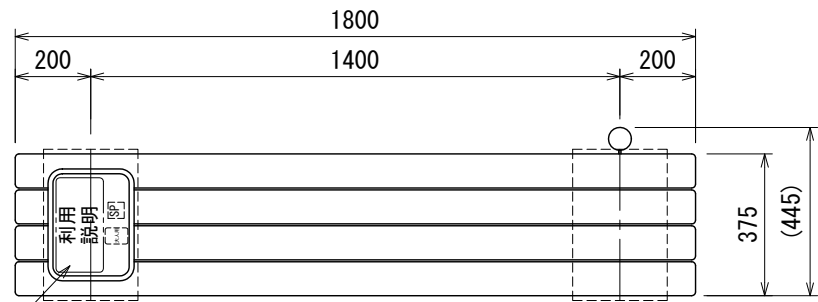
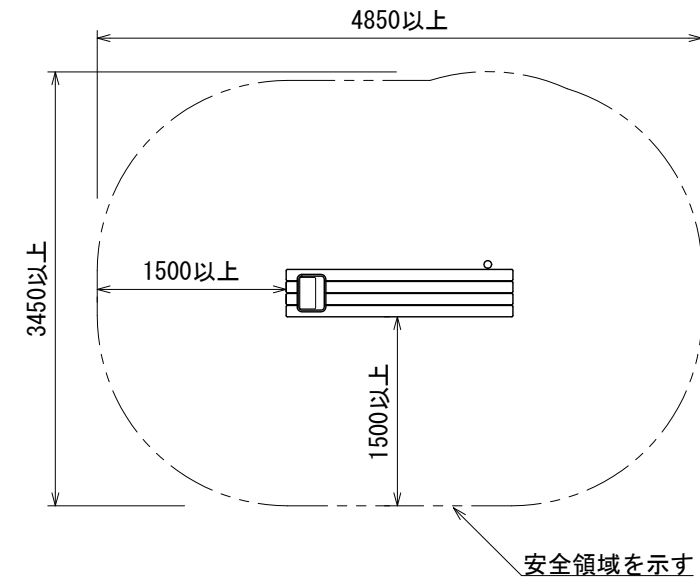
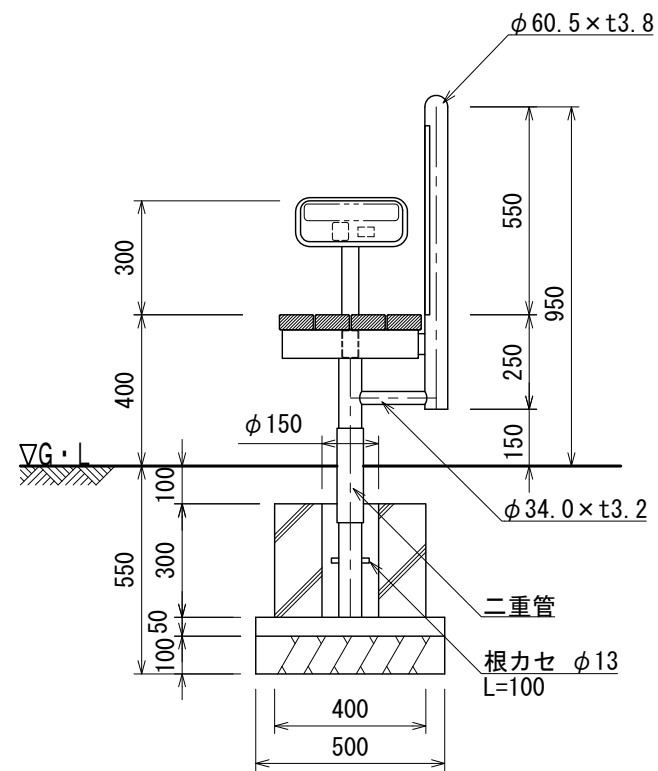
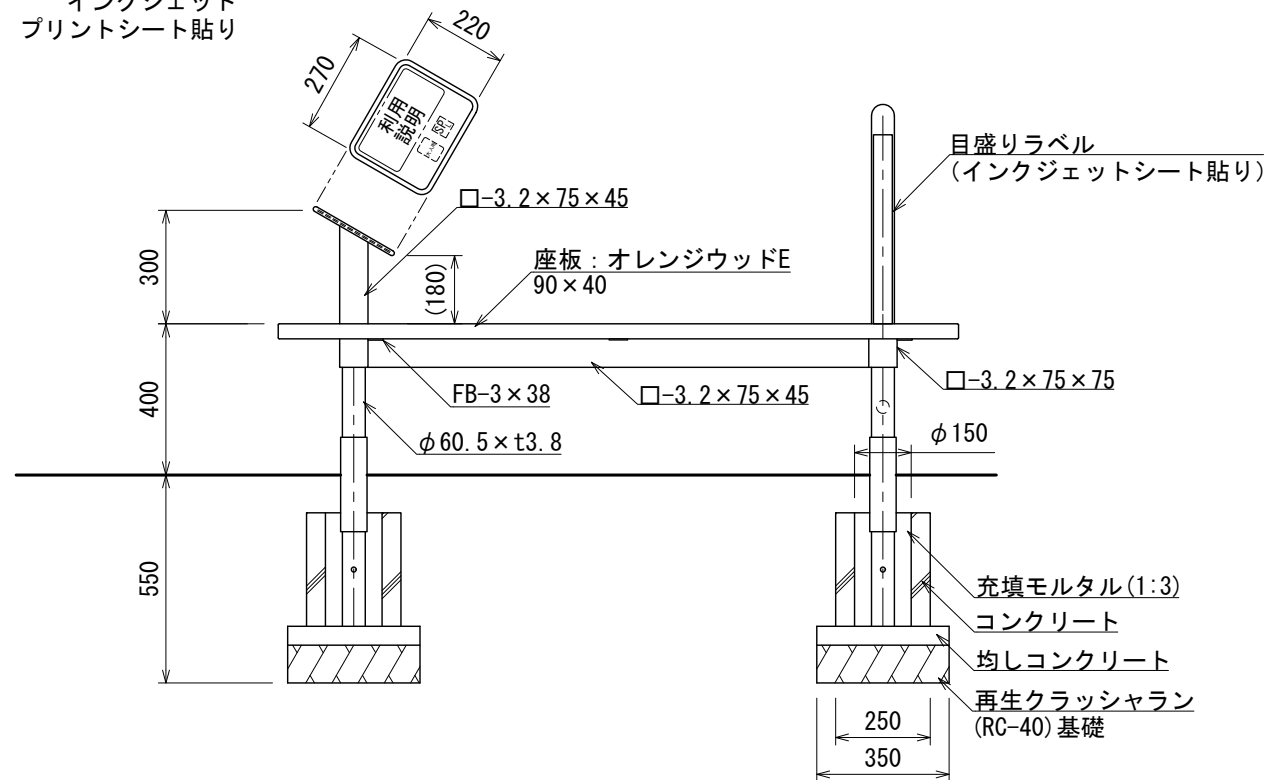


スマイルフィット 上体そらし S=1:20

[AF-1609]

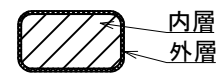


利用案内表示
PL-3.2 (端部丸棒溶接)
インクジェット
プリントシート貼り



安全領域図 S=1:60

[座部断面図 (2層構造)]



内層 *内層：プラスチック（廃プラスチック含む）再生品。
外層 *外層：バージン樹脂（耐候劣化防止のため）

- ※ 改良の為、予告なく変更する場合があります。
- 鉄部は電気垂鉛メッキ処理とし、ウレタン樹脂塗装仕上げとする。（根カセを除く）
- 座板（オレンジウッドE）はプラスチック（廃プラスチック含む）+廃木粉配合の人工木材とする。
- 設置する上で、安全領域を確保する事とする。
- 本製品は大人用とする。
- ISO 9001:2015認証取得企業の製品とする。
- (一社)日本公園施設業協会 SPLマーク表示認定企業の製品とする。
- (一社)日本公園施設業協会 団体賠償責任保険に加入した製品とする。
- 本製品の設計図面の変更、模倣を禁止する。
- 内田工業（株）製品または同等以上とする。

UCHIDA

日付
2023. 7. 20

設計条件

基本風速
34 m/s 以下

地耐力
長期地耐力 50 KN/m²
短期地耐力 100 KN/m²

弊社までご相談ください
※ 左記に適合しない場所に設置する場合 ※ 地表面粗度区分Ⅲ以外の場合
※ 多雪地域に設置する場合