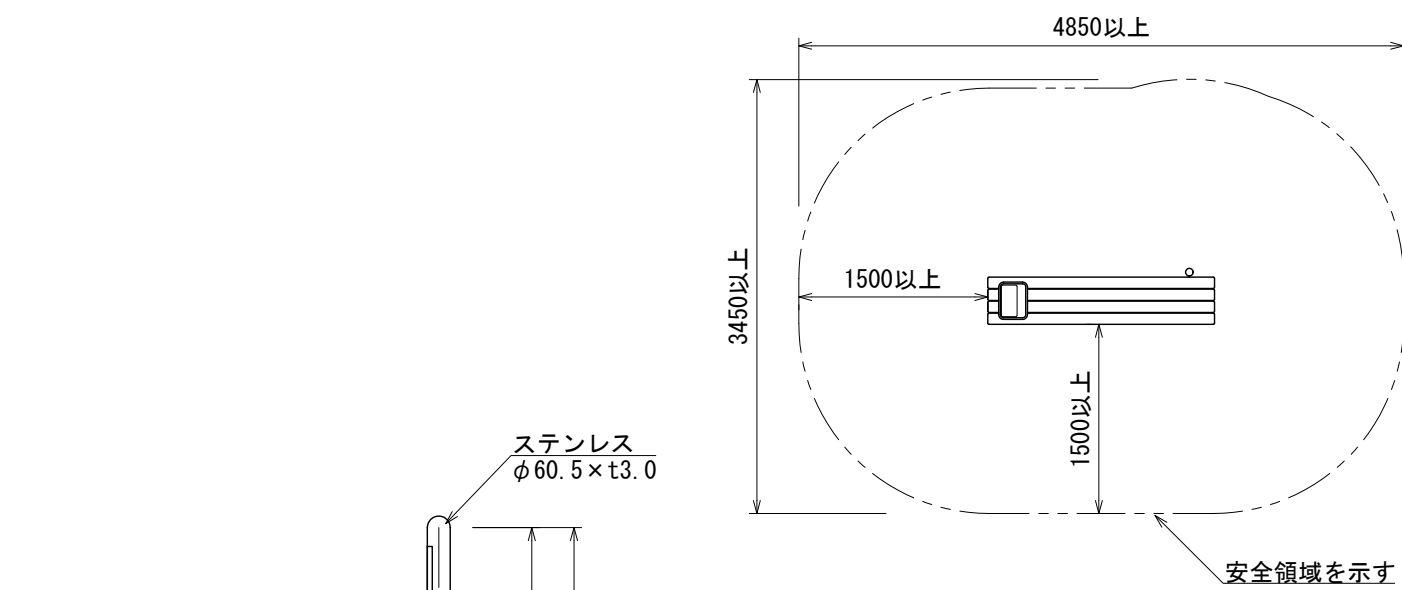
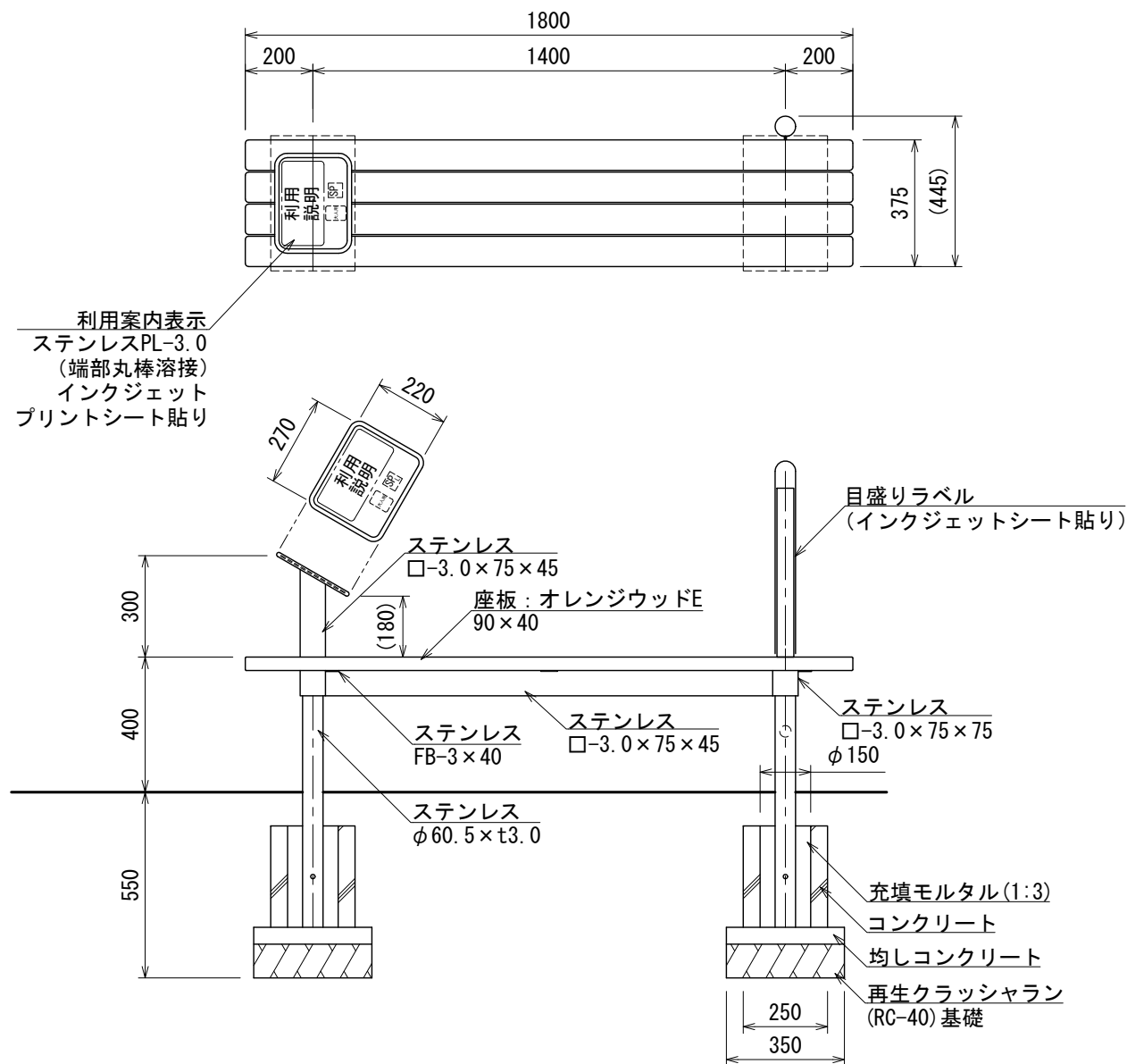
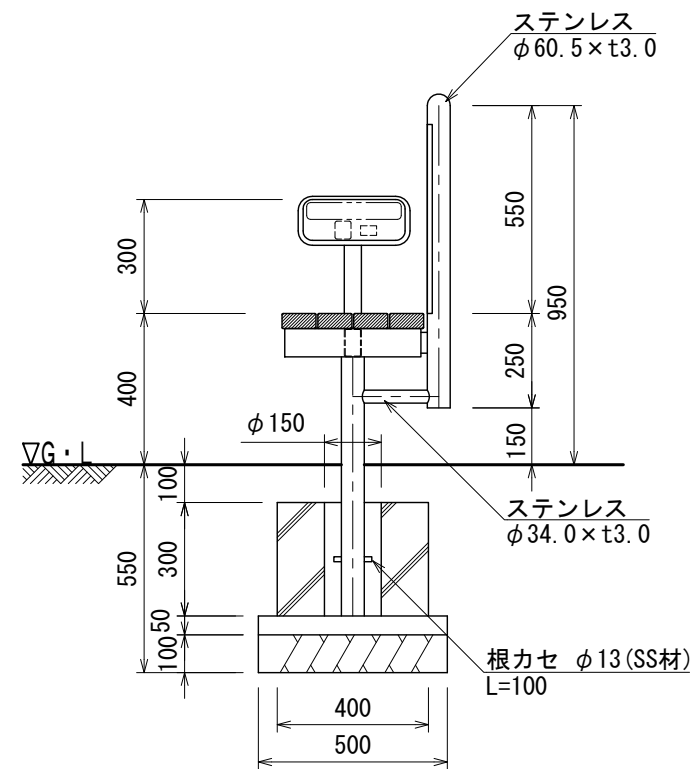


スマイルフィット 上体そらし (ステンレス) S=1:20

[AF-1609S]



安全領域図 S=1:60



[座部断面図(2層構造)]

- 内層 * 内層: プラスチック (廃プラスチック含む) 再生品。
- 外層 * 外層: バージン樹脂 (耐候劣化防止のため)

- ※ 改良の為、予告なく変更する場合があります。
- ステンレスはSUS304とし、指示無き見え掛り部はミガキ(#400)仕上げとする。
- 座板 (オレンジウッドE) はプラスチック (廃プラスチック含む) + 廃木粉配合の人工木材とする。
- 設置する上で、安全領域を確保する事とする。
- 本製品は大人用とする。
- ISO 9001:2015認証取得企業の製品とする。
- (一社) 日本公園施設業協会 SPLマーク表示認定企業の製品とする。
- (一社) 日本公園施設業協会 団体賠償責任保険に加入した製品とする。
- 本製品の設計図面の変更、模倣を禁止する。
- 内田工業 (株) 製品または同等以上する。

UCHIDA

日付	設計条件	基本風速	地耐力	弊社までご相談ください
2023. 7. 20		34 m/s 以下	長期地耐力 50 KN/m ² 短期地耐力 100 KN/m ²	※ 左記に適合しない場所に設置する場合 ※ 地表面粗度区分Ⅲ以外の場合 ※ 多雪地域に設置する場合