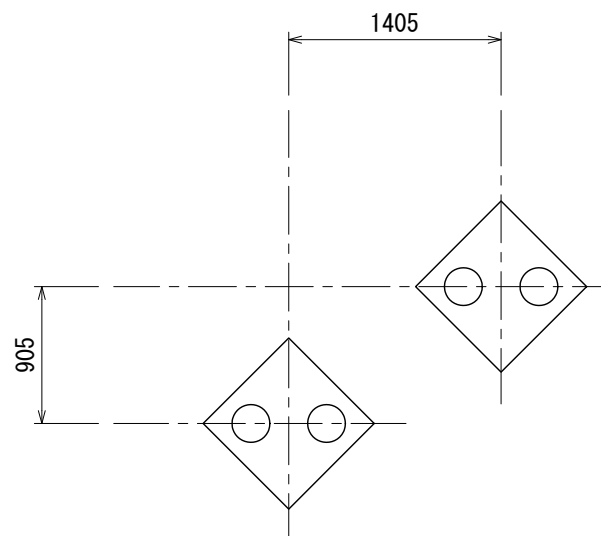
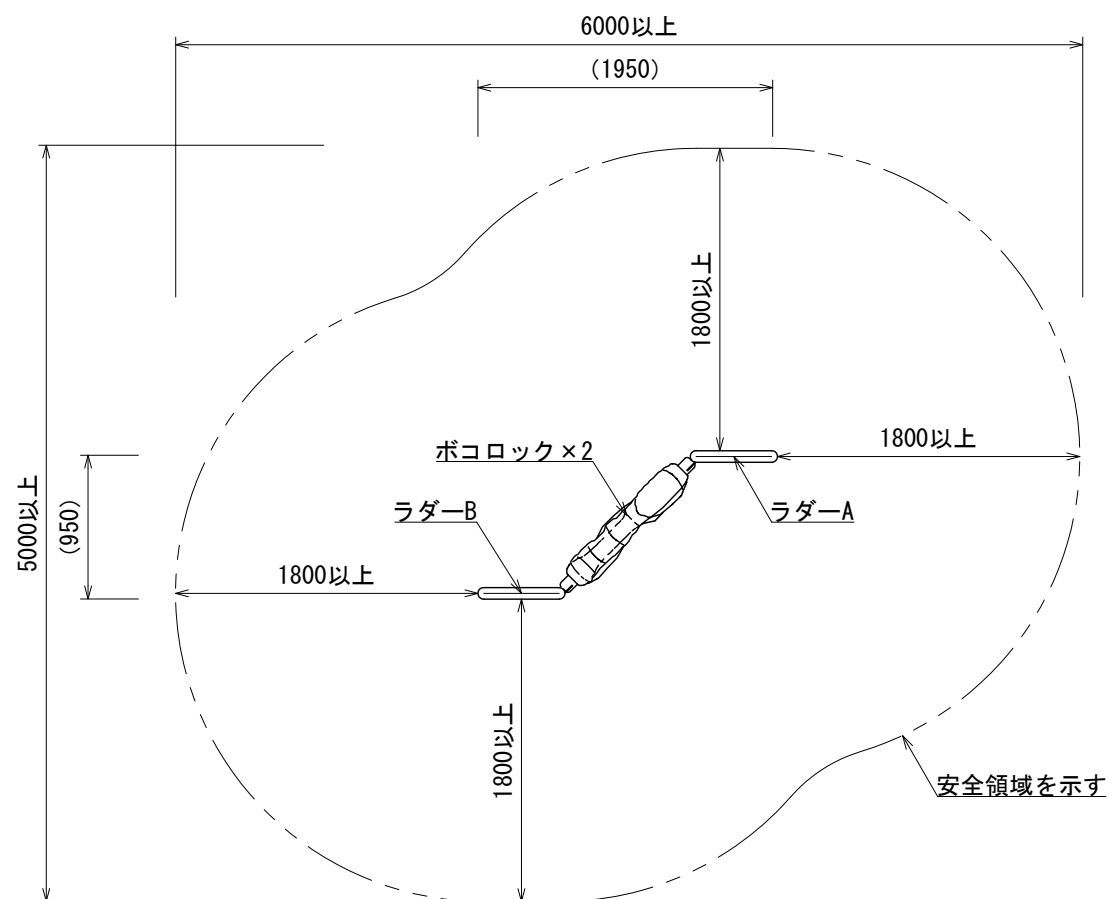


# スマイルフィット 壁あたり S=1:50

[AF-1626]

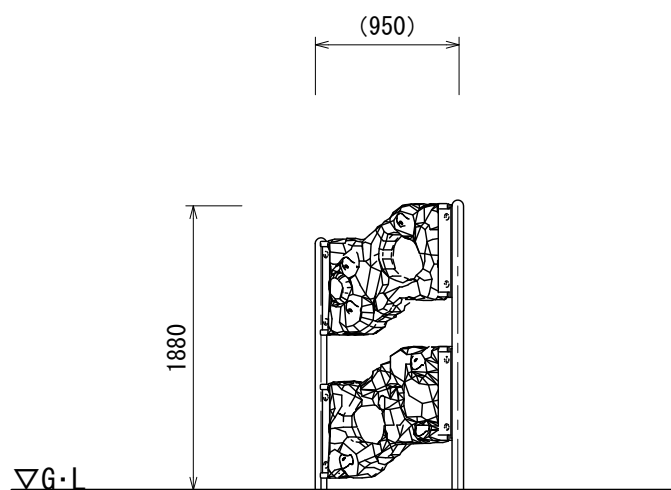
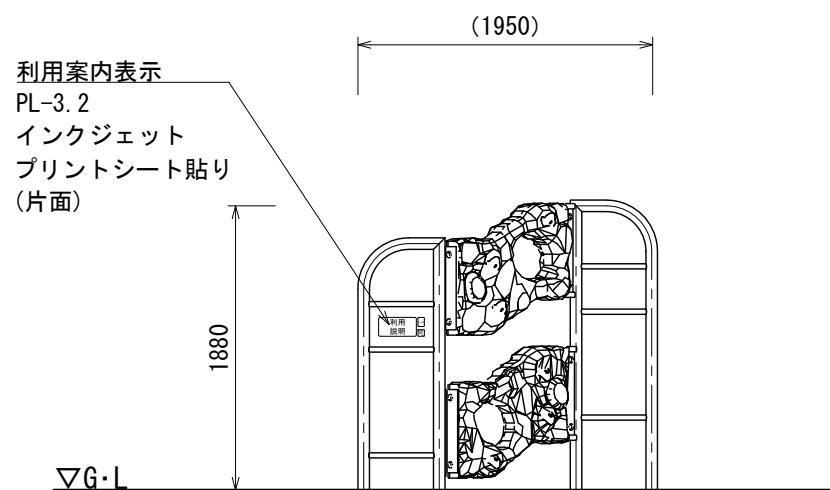
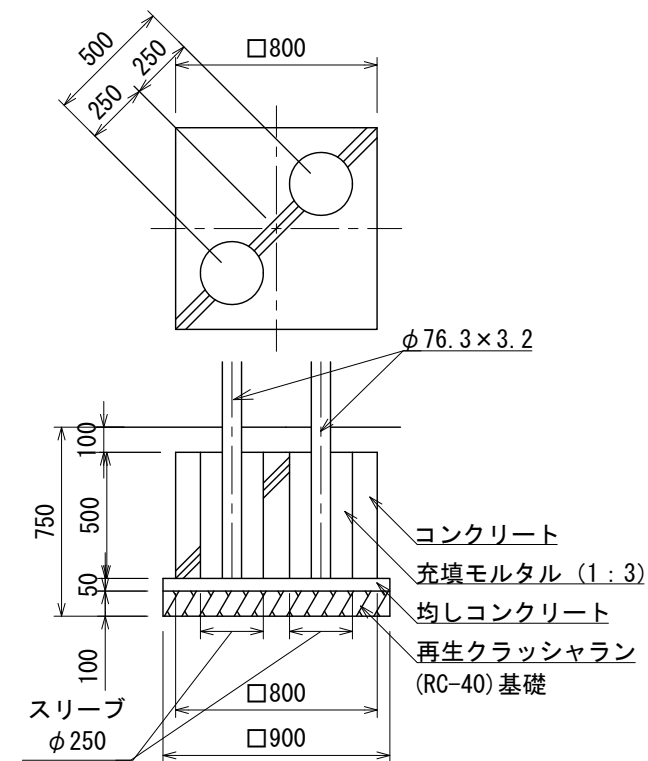


\*基礎位置はポリエチレン製品の膨張収縮の為、多少の誤差が発生する事があります。(±5%程度)

- 色は、カタログ標準色(メーカー指定色)とする。
- 支柱及びアイテムのフレーム部は、スチール加工品とし、溶融亜鉛メッキの上、ウレタン樹脂塗装仕上げとする。(メーカー指定色)
- ポコロック部は、ポリエチレン回転成形品とする。(メーカー指定色)
- 設置する上で、安全領域を確保する事とする。
- 本製品は大人用とする。
- ISO 9001:2015認証取得企業の製品とする。
- 遊具の安全に関する規準JPF A-SP-S:2014に適合した製品とする。
- (一社)日本公園施設業協会 SPLマーク表示認定企業の製品とする。
- (一社)日本公園施設業協会 団体賠償責任保険に加入した製品とする。
- 本製品の設計図面の変更、模倣を禁止する。
- 製品において、仕様により寸法・材質等の変更がある場合は承諾図にて提出する事。
- 内田工業(株)製品、または同等以上とする。

## 基礎詳細図 S=1:30

(スリーブ穴位置や方向に注意する事)



UCHIDA

日付  
2023. 7. 20

設計条件

基本風速  
34 m/s 以下

地耐力  
・長期地耐力 50 KN/m<sup>2</sup>  
・短期地耐力 100 KN/m<sup>2</sup>

弊社までご相談ください  
※ 左記に適合しない場所に設置する場合 ※ 地表面粗度区分Ⅲ以外の場合  
※ 多雪地域に設置する場合