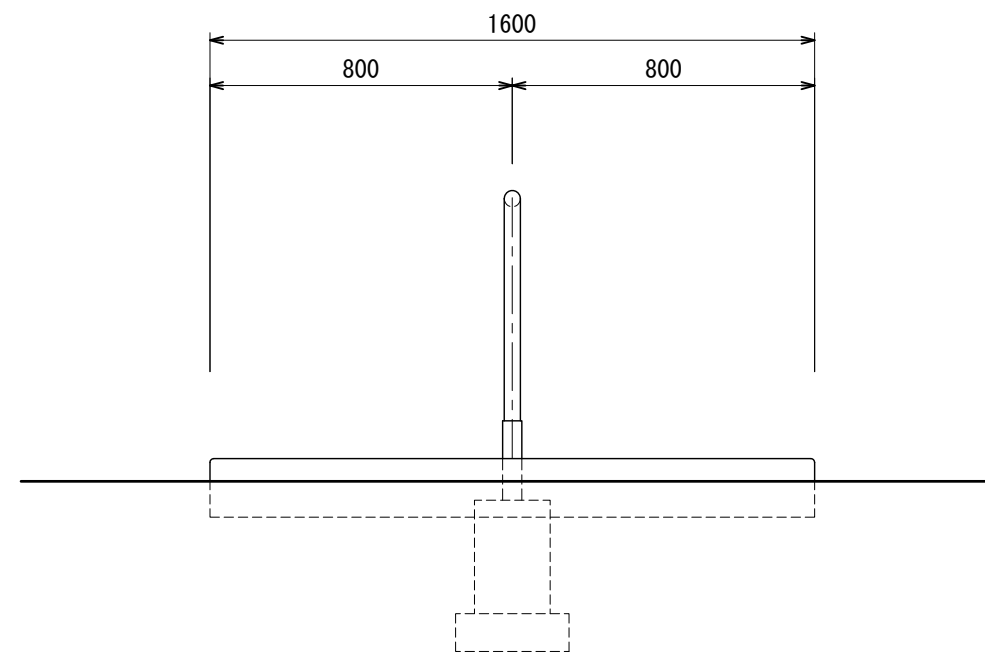
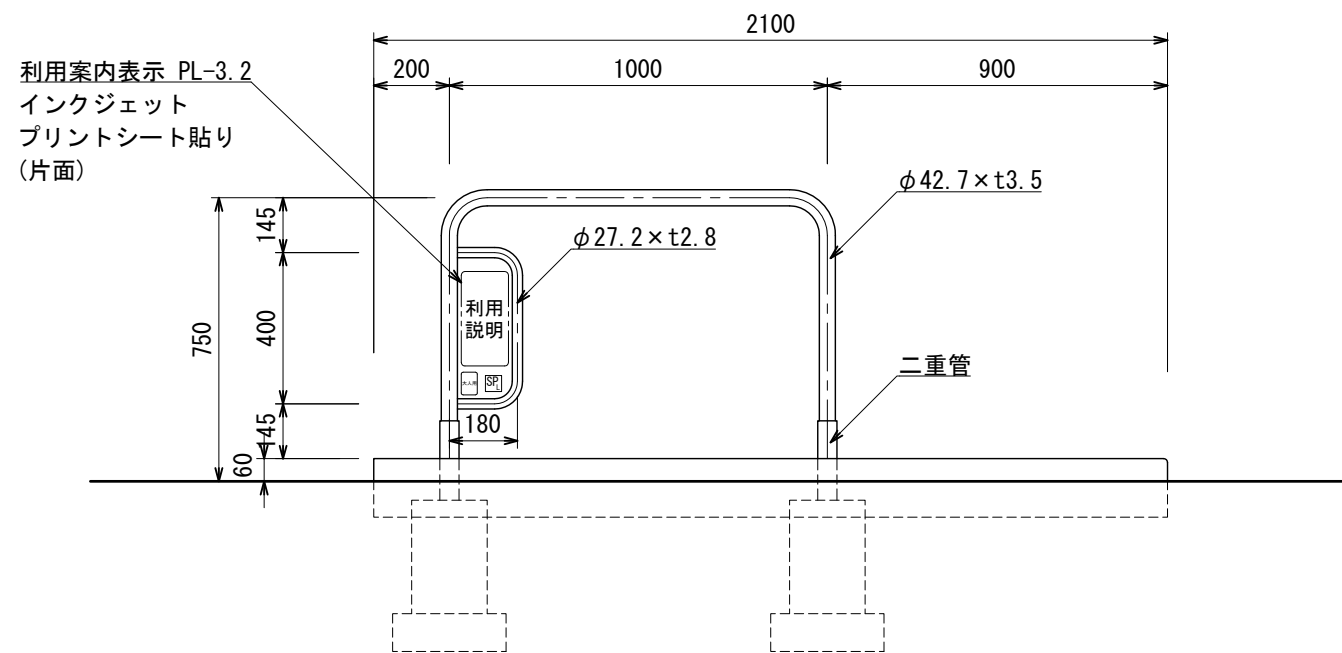
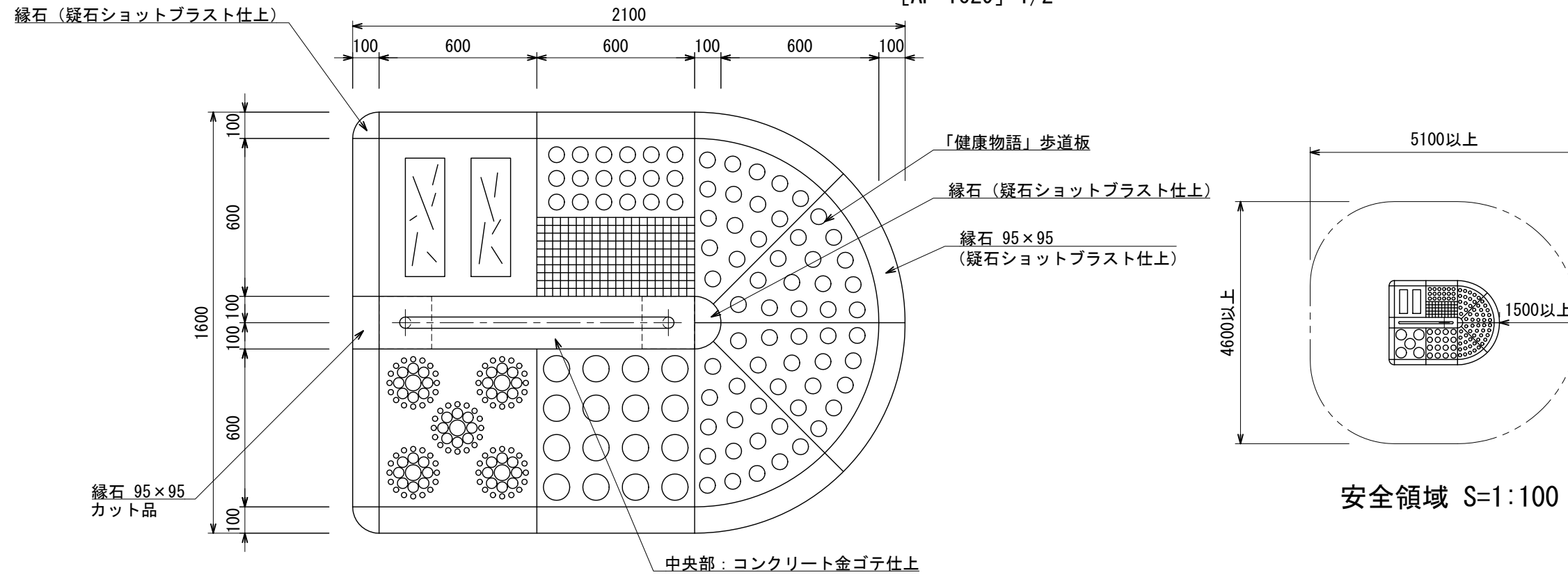


# スマイルフィット 足ツボ歩道 S=1:20

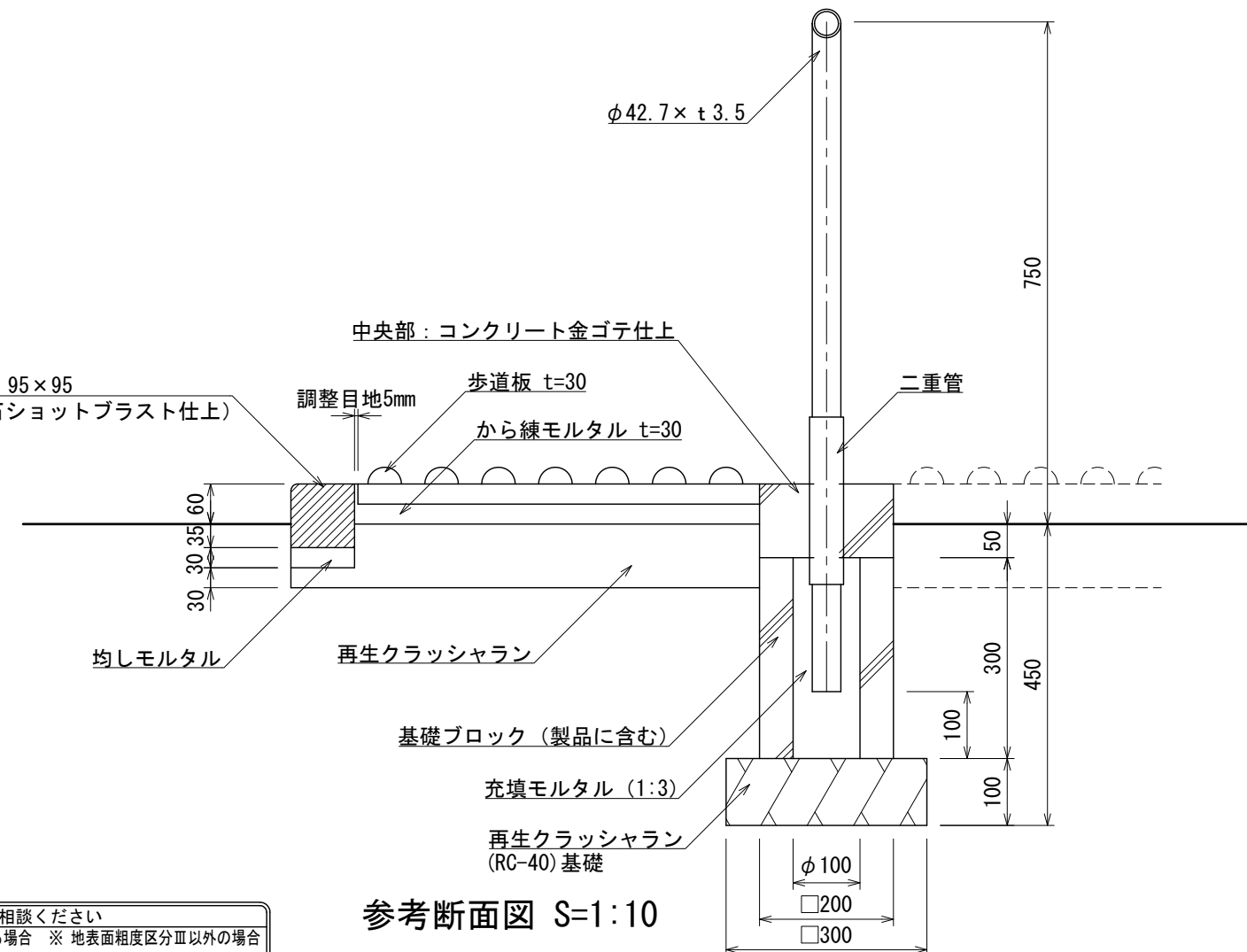
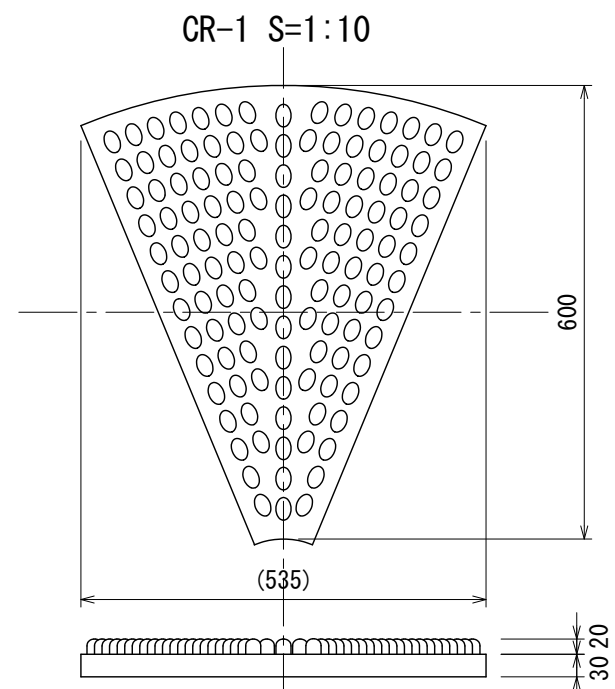
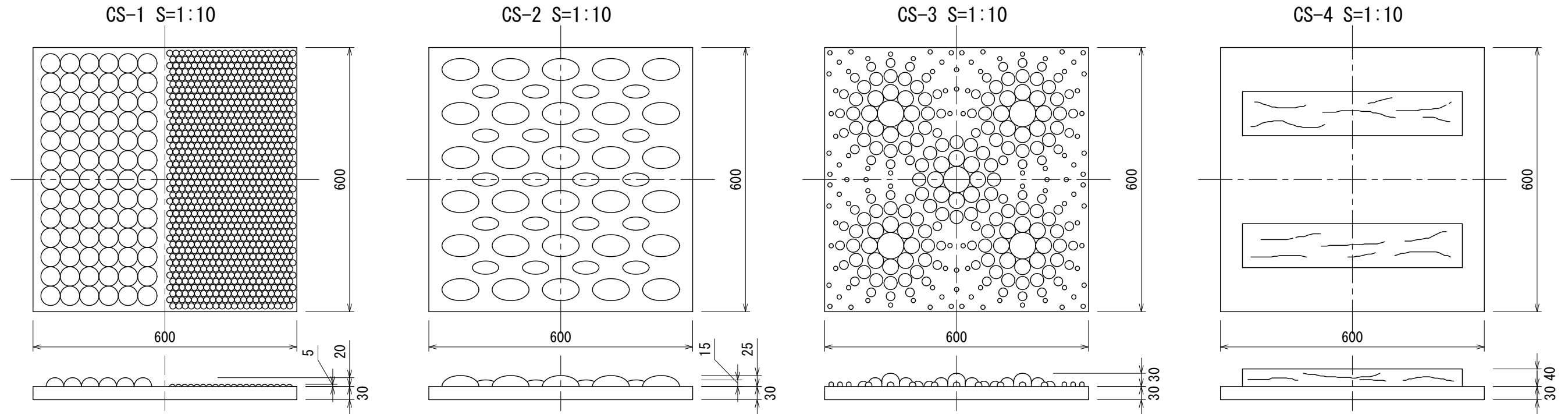
[AF-1629] 1/2



- 設置する上で、安全領域を確保する事とする。
- 本製品は大人用とする。
- ISO 9001:2015認証取得企業の製品とする。
- (一社)日本公園施設業協会 SPLマーク表示認定企業の製品とする。
- (一社)日本公園施設業協会 団体賠償責任保険に加入した製品とする。
- 本製品の設計図面の変更、模倣を禁止する。
- 内田工業(株)製品または同等以上とする。

# スマイルフィット 足ツボ歩道 詳細図 S=1:10

[AF-1629] 2/2



- 手摺は電気亜鉛メッキ処理とし、ウレタン樹脂塗装仕上げとする。
- 本体は普通モルタル（4連PP補強繊維体混入）とする。
- 本体表面はセラミックカラーコーティングの上、クリアコーティングとする。
- カラーは、メーカー標準色（イエロー・グリーン・グレー）とする。
- ISO 9001:2015認証取得企業の製品とする。
- (一社)日本公園施設業協会 SPLマーク表示認定企業の製品とする。
- (一社)日本公園施設業協会 団体賠償責任保険に加入した製品とする。
- 本製品の設計図面の変更、模倣を禁止する。
- 内田工業（株）製品または同等以上する。

**UCHIDA**

日付  
2023. 7. 20

設計条件

基本風速  
34 m/s 以下

地耐力  
・長期地耐力 50 KN/m<sup>2</sup>  
・短期地耐力 100 KN/m<sup>2</sup>

弊社までご相談ください  
※ 左記に適合しない場所に設置する場合 ※ 地表面粗度区分Ⅲ以外の場合  
※ 多雪地域に設置する場合

参考断面図 S=1:10