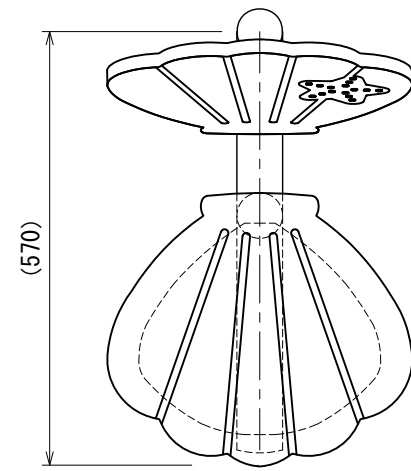
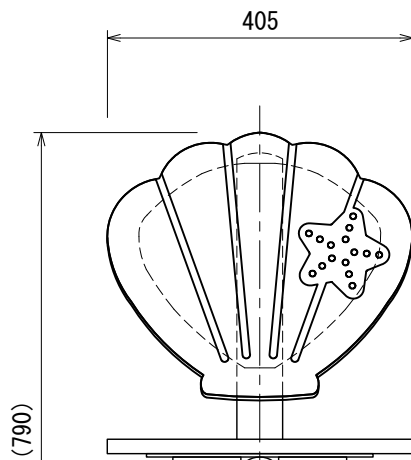


貝がらベンチ S=1:10

[DB-3002-C]

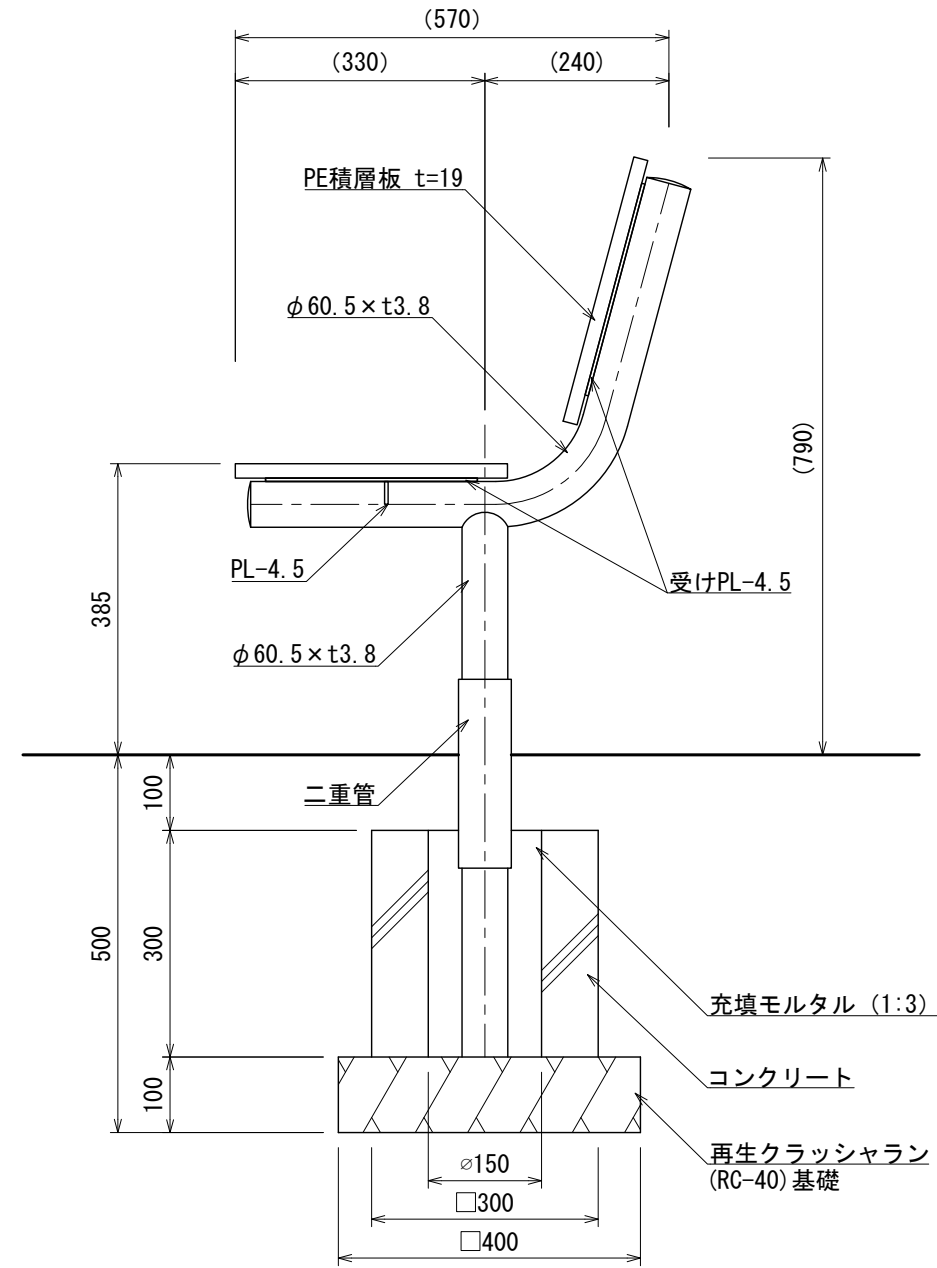


平面図



立面図

▽G.L



断面図

- 鉄部は電気亜鉛メッキ処理とし、ウレタン樹脂塗装仕上げとする。
- 隙間やボルト接合部については、遊具の安全に関する規準 JPFA-SP-S:2014に準ずるものとする。
- ISO 9001:2015認証取得企業の製品とする。
- (一社)日本公園施設業協会 SPLマーク表示認定企業の製品とする。
- (一社)日本公園施設業協会 団体賠償責任保険に加入した製品とする。
- 本製品の設計図面の変更、模倣を禁止する。
- 内田工業(株)製品または同等以上する。
- ※ 改良の為、一部仕様変更する場合があります。