

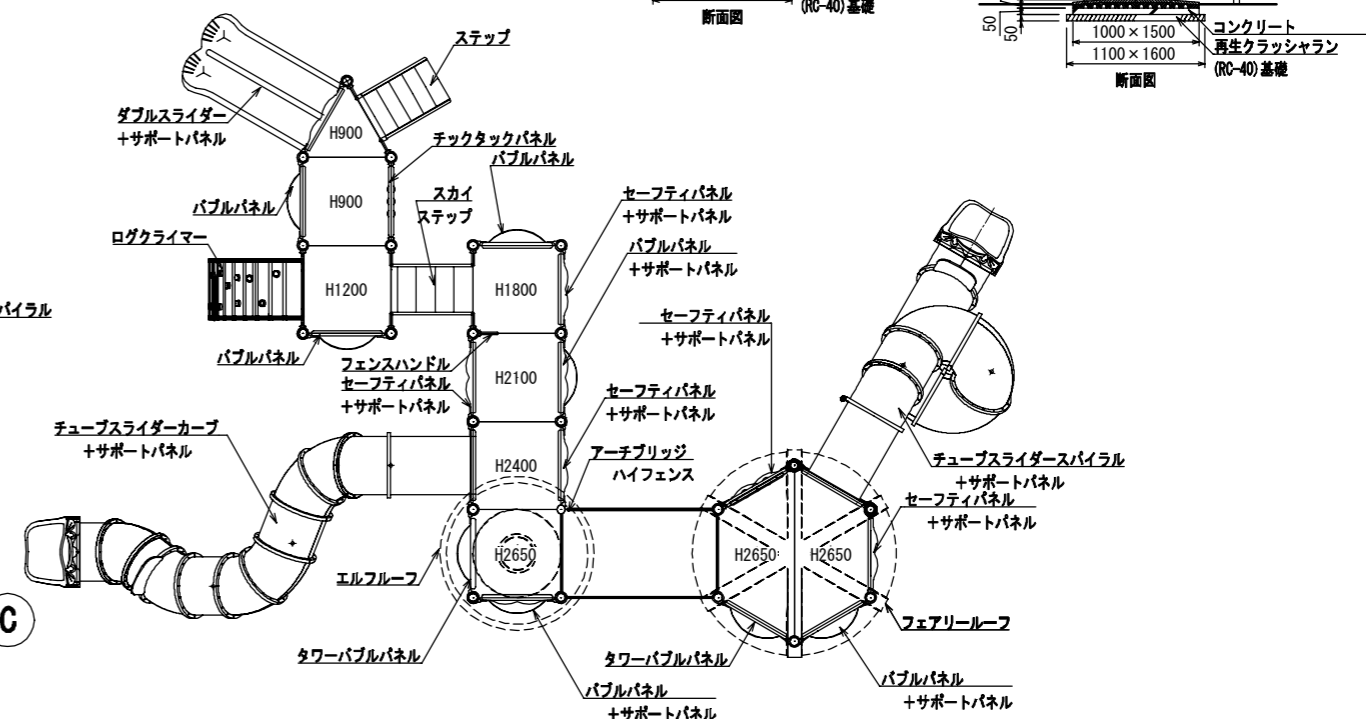
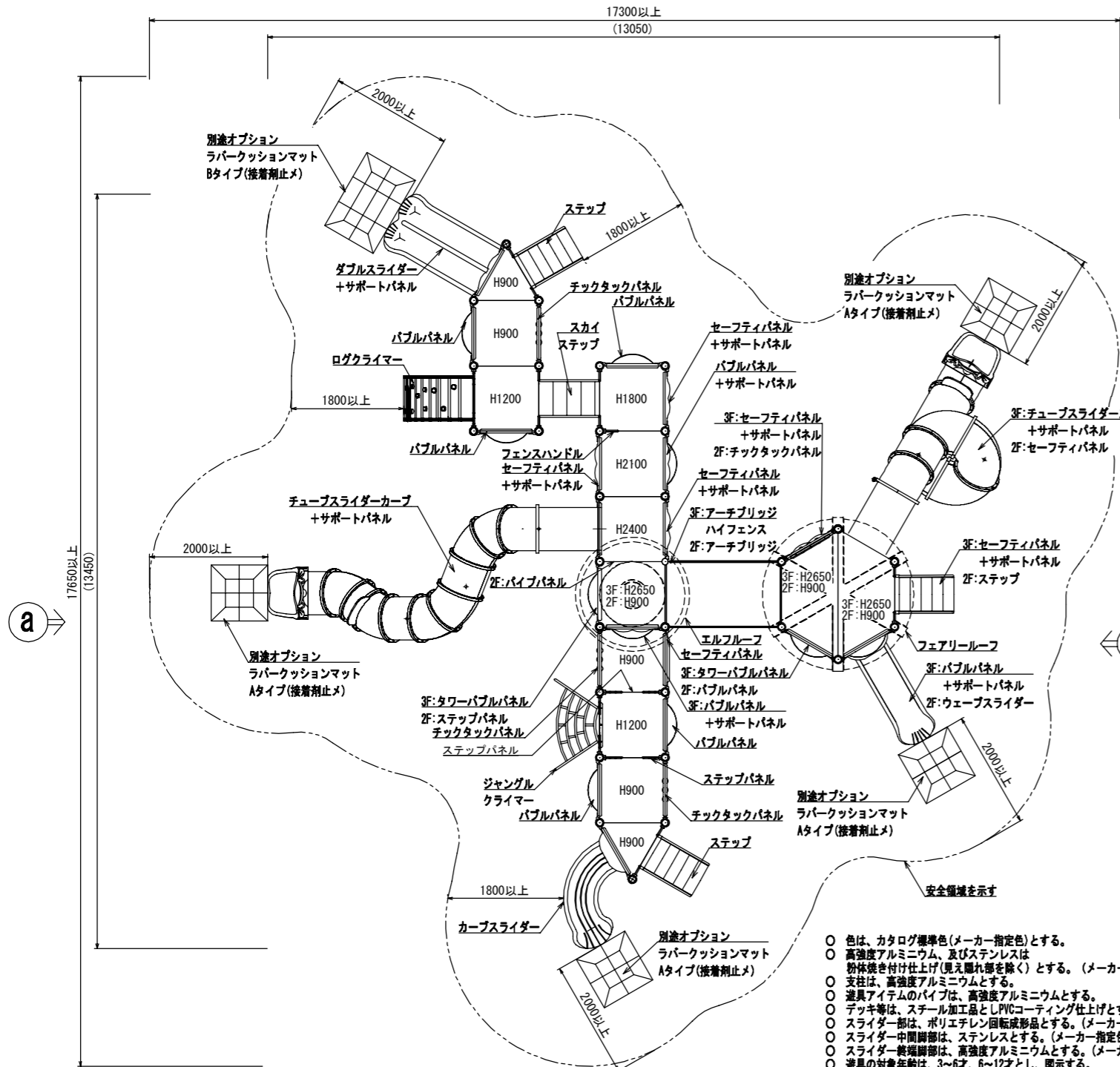
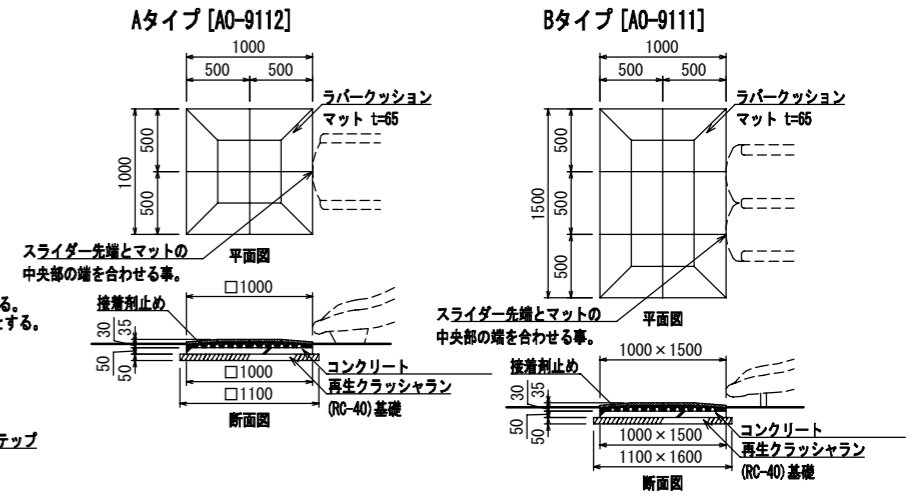
アニマルフレンズ

[UR-1011T] 1/3

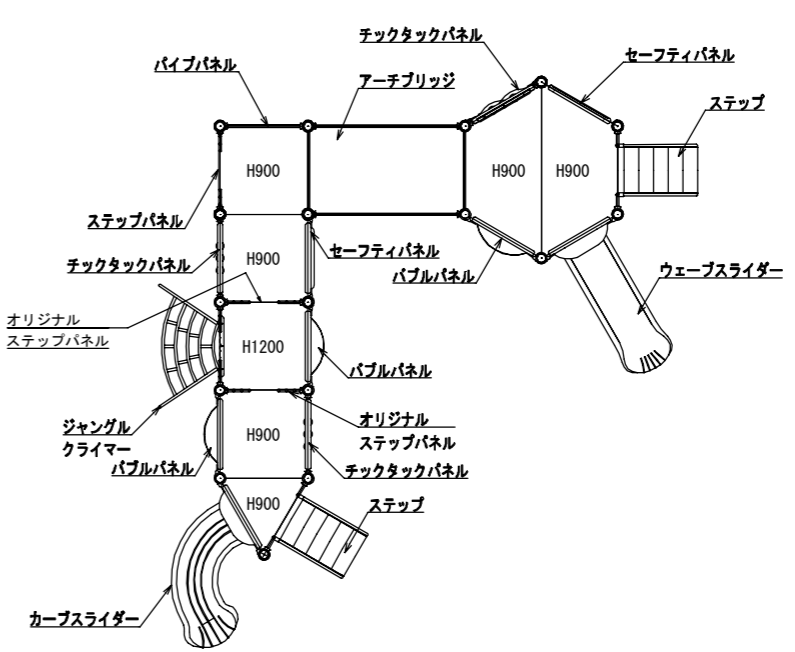
S=1:50 (A1)
S=1:100 (A3)

オプション
ラバークッションマット
S=1:30 (A1)
S=1:60 (A3)

- ※ マットの基礎は、スライダー設置後に施工すること。
- カラーは、メーカー標準色とする。
- ISO 9001:2015認証取得企業の製品とする。
- (一社)日本公園施設業協会 SPマーク表示認定企業の製品とする。
- (一社)日本公園施設業協会 団体賠償責任保険に加入した製品とする。
- 本製品の設計図面の変更、模倣を禁止する。
- 内田工業(株)製品、または同等以上とする。



3階部 6~12才利用ゾーン 平面図



2階部 3~6才利用ゾーン 平面図

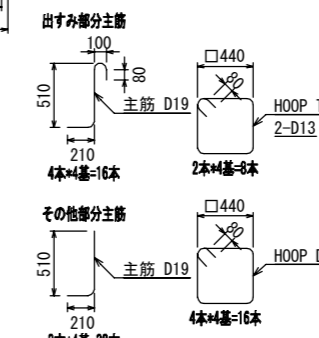
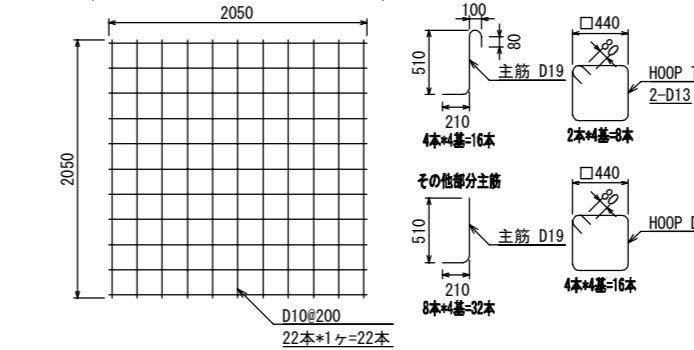
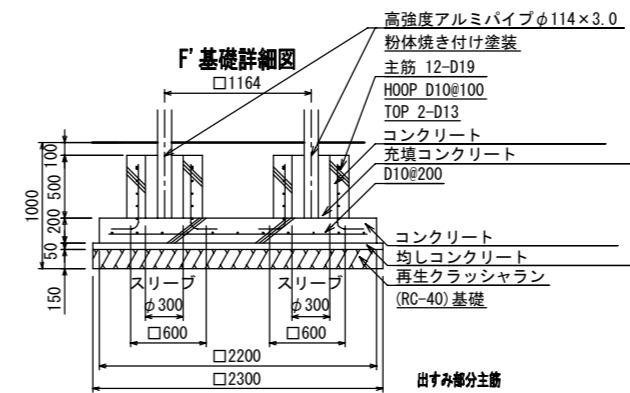
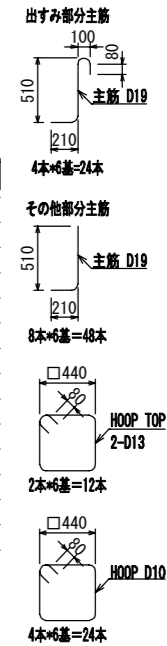
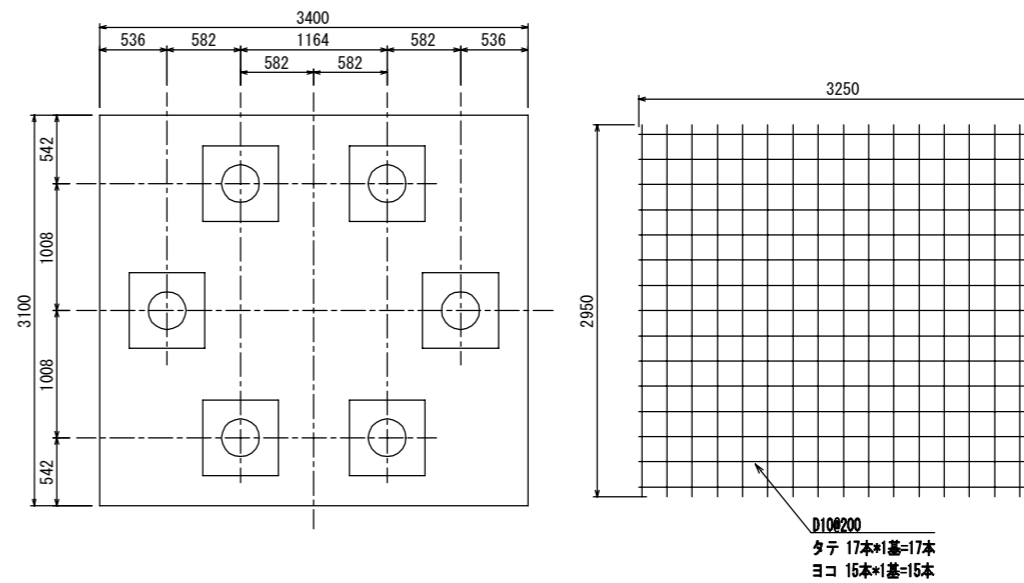
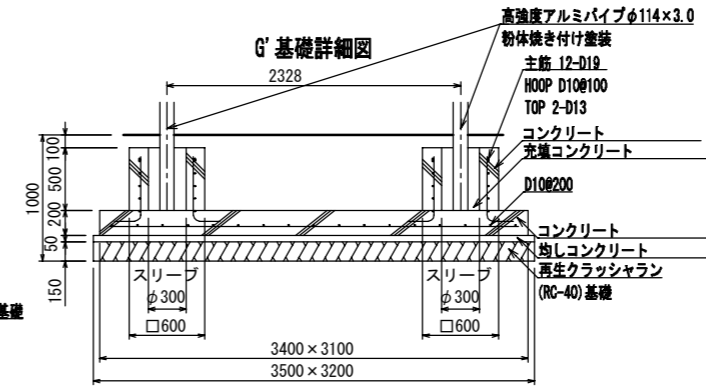
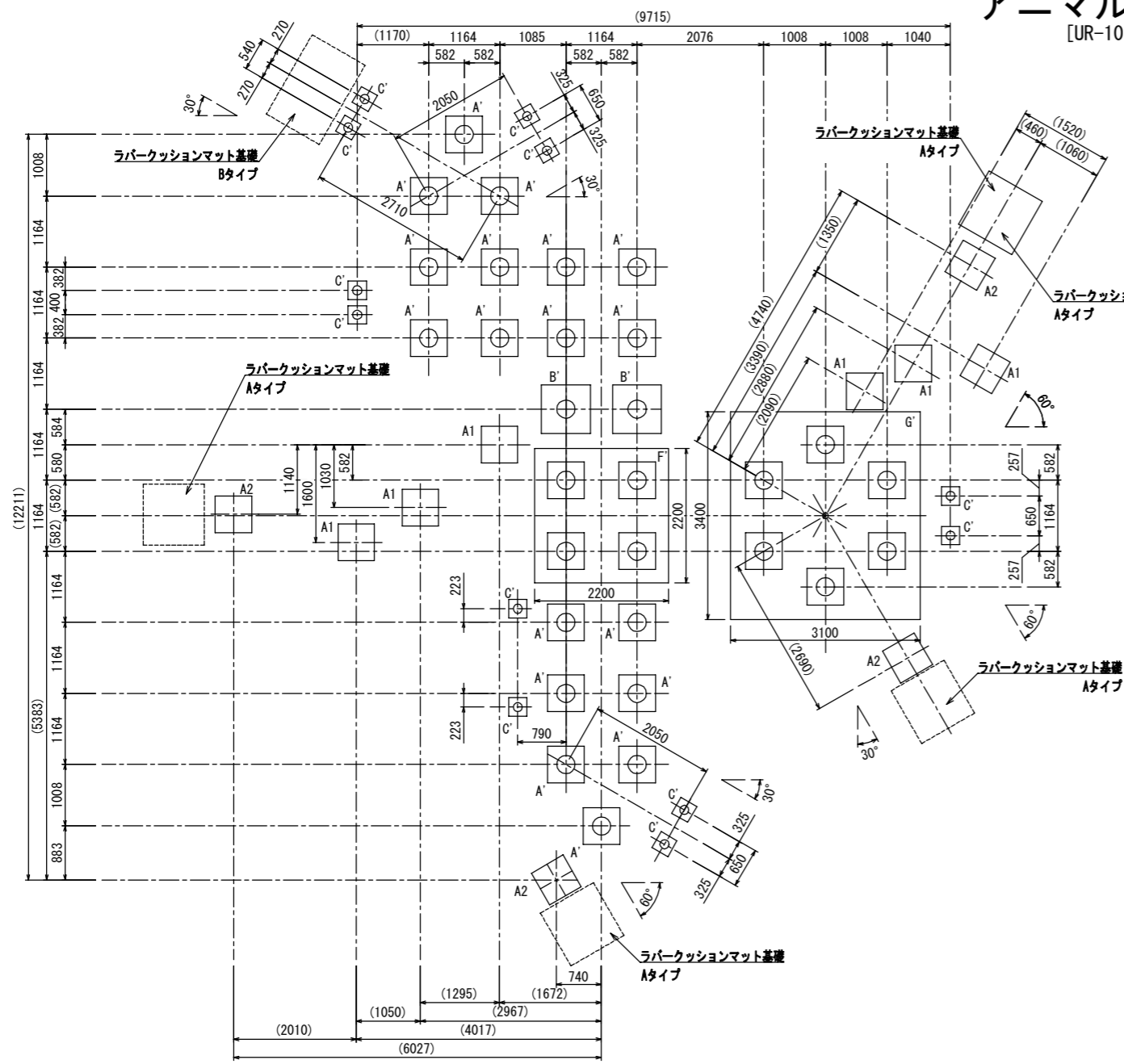
- 色は、カタログ標準色(メーカー指定色)とする。
- 高強度アルミニウム、及びステンレスは、粉体焼き付け仕上げ(見え隠れ部を除く)とする。(メーカー指定色)
- 支柱は、高強度アルミニウムとする。
- 遊具アイテムのパイプは、高強度アルミニウムとする。
- デッキ等は、スチール加工品としPVCコーティング仕上げとする。(メーカー指定色)
- スライダー部は、ポリエチレン回転成形品とする。(メーカー指定色)
- スライダー中間脚部は、ステンレスとする。(メーカー指定色)
- スライダー先端脚部は、高強度アルミニウムとする。(メーカー指定色)
- 遊具の対象年齢は、3~6才、6~12才とし、図示する。
- 設置する上で、安全領域を確保する事とする。
- 積雪について、本製品は一般地域(積雪1m未満)を基準とする。1m以上積雪する場合は、除雪または雪囲い等を施して下さい。
- ISO 9001:2015認証取得企業の製品とする。
- 遊具の安全に関する規格JFPA-SP-S:2014に適合した製品とする。
- (一社)日本公園施設業協会、SPマーク表示認定製品とする。
- (一社)日本公園施設業協会、団体賠償責任保険に加入した製品とする。
- 本製品の設計図面の変更、模倣を禁止する。
- 製品において、仕様により寸法・材質等の変更がある場合は承諾図にて提出する事。
- 内田工業(株)製品、または同等以上とする。

	日付	設計条件	基本風速	地耐力	弊社までご相談ください
	2022. 7. 15		34 m/s 以下	<ul style="list-style-type: none"> 長期地耐力 50 KN/m² 短期地耐力 100 KN/m² 	<ul style="list-style-type: none"> ※ 左記に適合しない場所に設置する場合 ※ 地表面粗度区分Ⅲ以外の場合 ※ 多雪地域に設置する場合

アニマルフレンズ

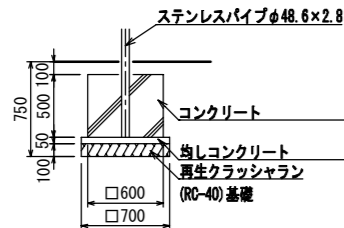
[UR-1011T] 2/3

S=1:50 (A1)
S=1:100 (A3)

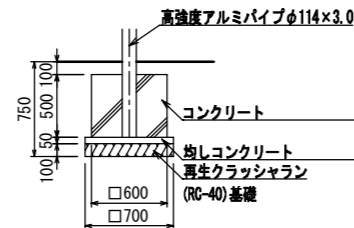


基礎詳細図 S=1:30 (A1)
S=1:60 (A3)

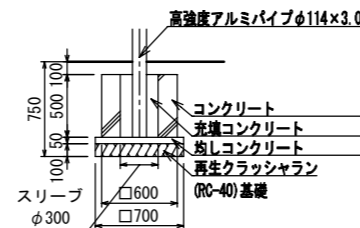
A1 基礎詳細図



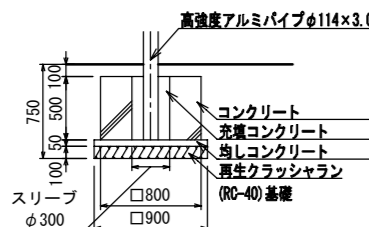
A2 基礎詳細図



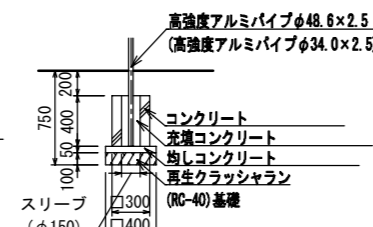
A' 基礎詳細図



B' 基礎詳細図



C' 基礎詳細図



UCHIDA

日付 2023.11.2

設計条件

基本風速 34 m/s 以下

地耐力
・長期地耐力 50 KN/m²
・短期地耐力 100 KN/m²

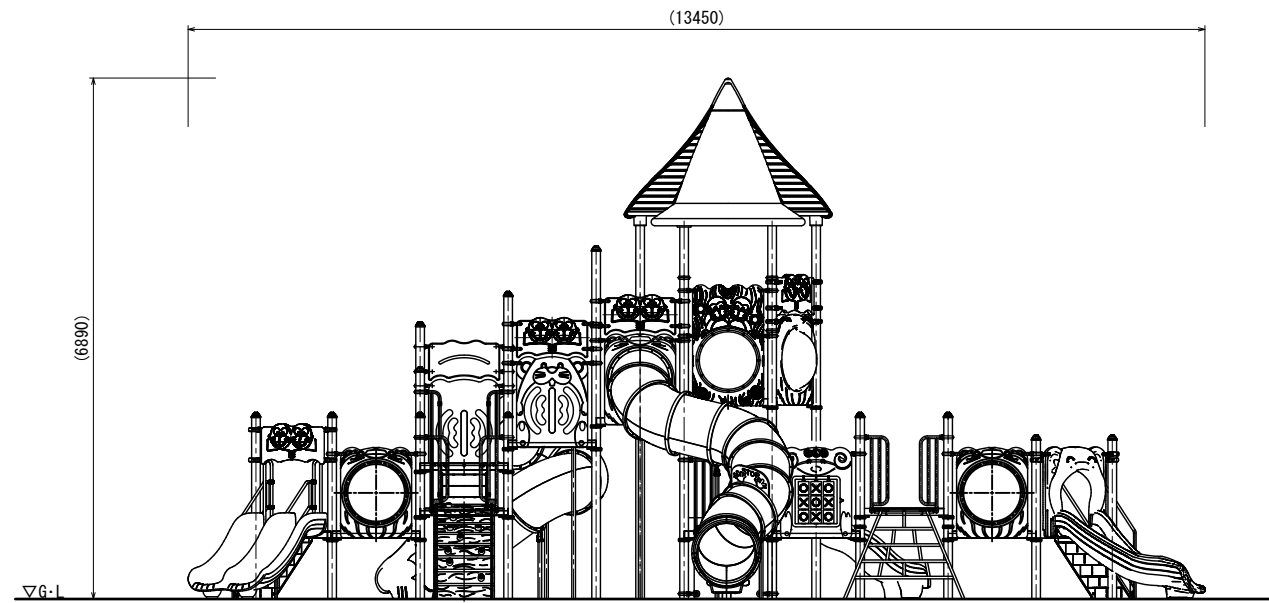
※ 左記に適合しない場所に設置する場合 ※ 地表面粗度区分Ⅲ以外の場合
※ 多雪地域に設置する場合

弊社までご相談ください

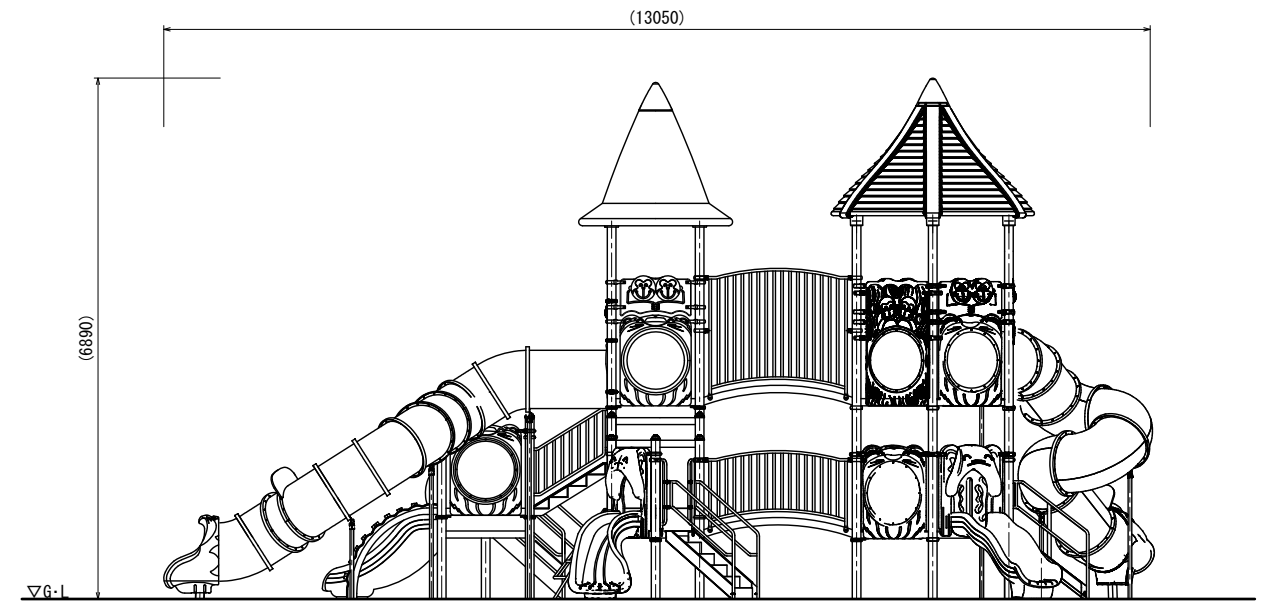
アニマルフレンズ

[UR-1011T] 3/3

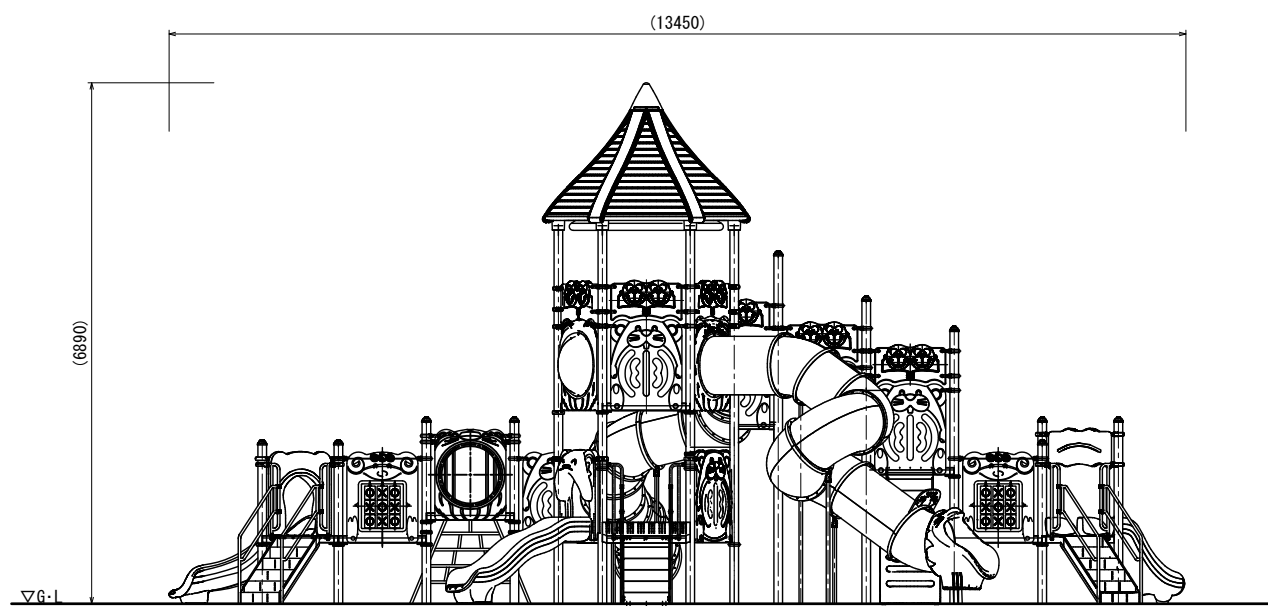
S=1:50 (A1)
S=1:100 (A3)



a 視図



b 視図



c 視図