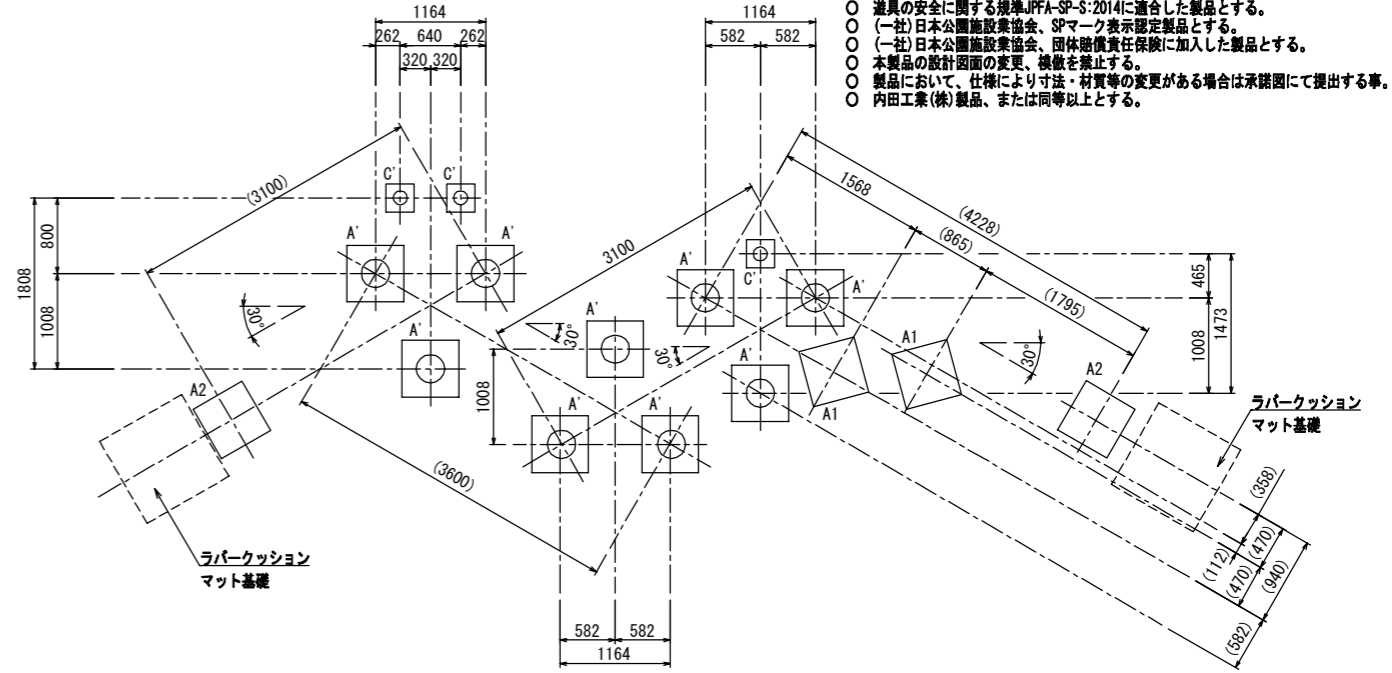
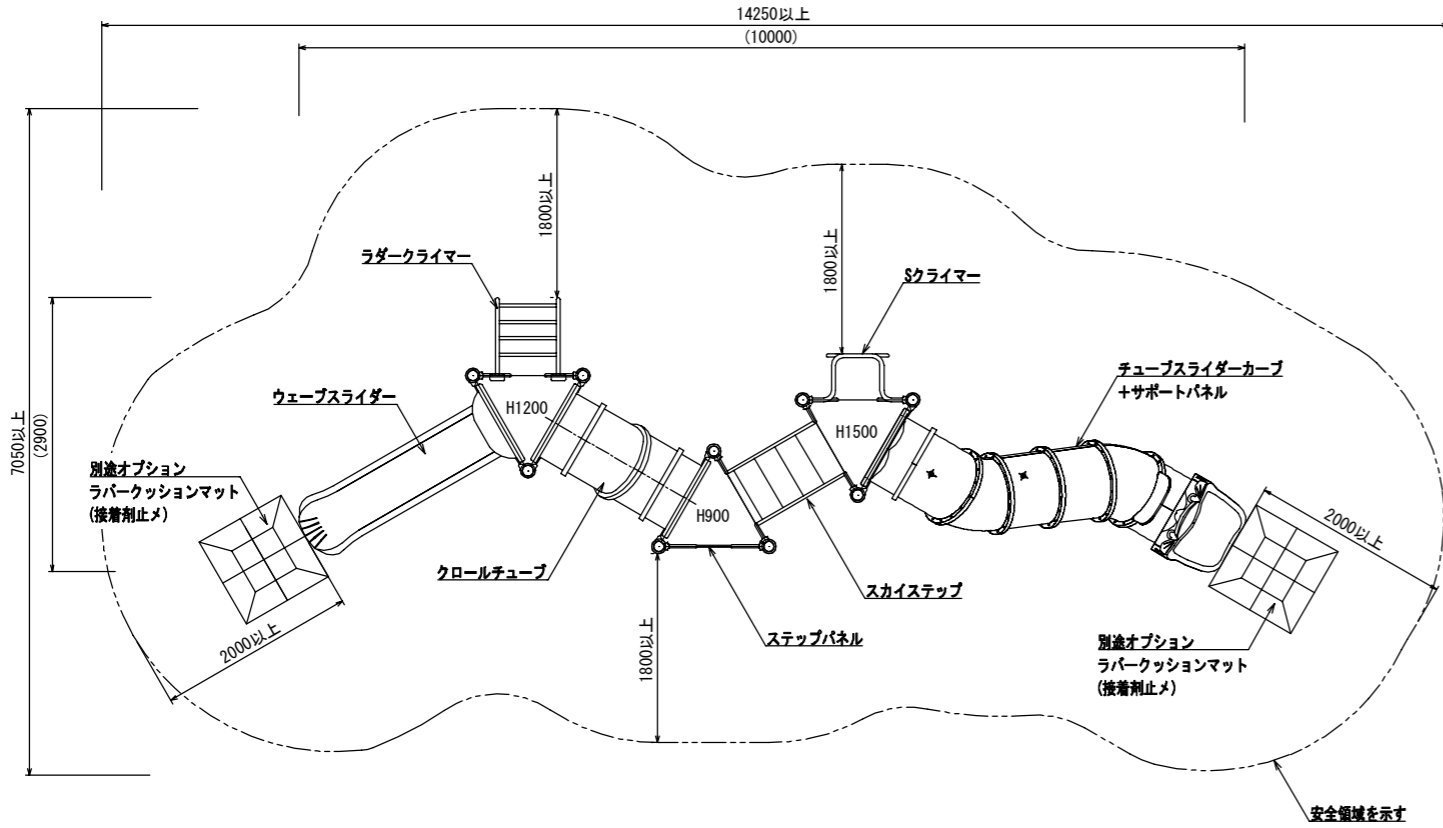


# アニマルフレンズ

[UR-1101]

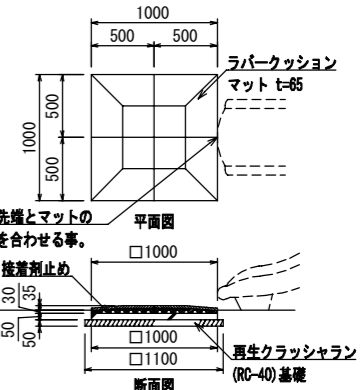
S=1:40 (A1)  
S=1:80 (A3)

- 色は、カタログ標準色(メーカー指定色)とする。
- 高強度アルミニウム、及びステンレスは粉体焼き付け仕上げ(見え隠れ部を除く)とする。(メーカー指定色)
- 支柱は、高強度アルミニウムとする。
- 遊具アイテムのパイプは、高強度アルミニウムとする。
- デッキ等は、スチール加工品としPVCコーティング仕上げとする。(メーカー指定色)
- スライダー部は、ポリエチレン回転成形品とする。(メーカー指定色)
- スライダー中間部は、ステンレスとする。(メーカー指定色)
- スライダー先端部は、高強度アルミニウムとする。(メーカー指定色)
- 遊具の対象年齢は、6~12才とする。
- 設置する上で、安全領域を確保する事とする。
- 積雪について、本製品は一般地域(積雪1m未満)を基準とする。1m以上積雪する場合は、除雪または雪囲い等を施して下さい。
- ISO 9001:2015認証取得企業の製品とする。
- 遊具の安全に関する規格JFPA-SP-S:2014に適合した製品とする。
- (一社)日本公園施設業協会、SPマーク表示認定製品とする。
- (一社)日本公園施設業協会、団体賠償責任保険に加入した製品とする。
- 本製品の設計図面の変更、模倣を禁止する。
- 製品において、仕様により寸法・材質等の変更がある場合は承諾図にて提出する事。
- 内田工業(株)製品、または同等以上とする。

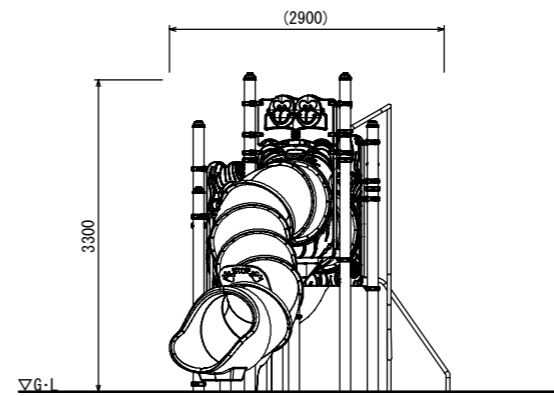
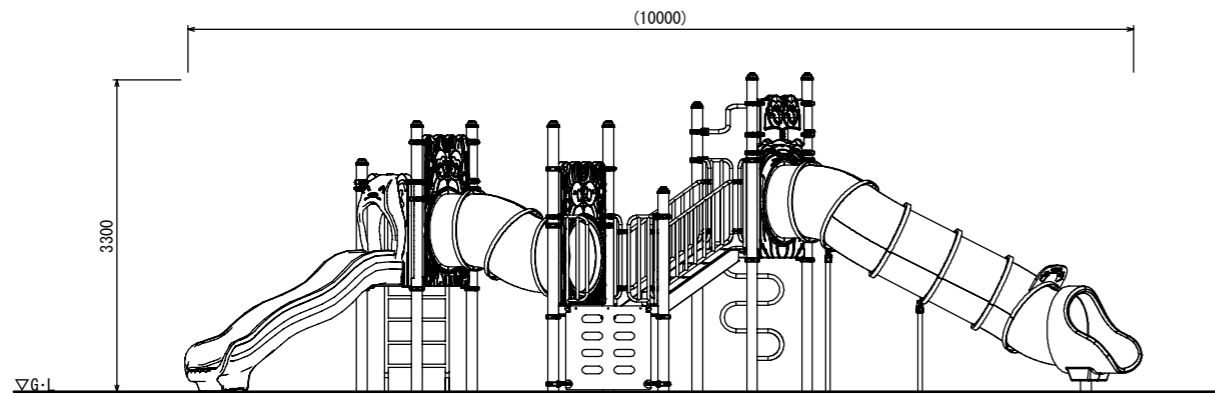


オプション  
ラバークッションマット S=1:30 (A1)  
S=1:60 (A3)

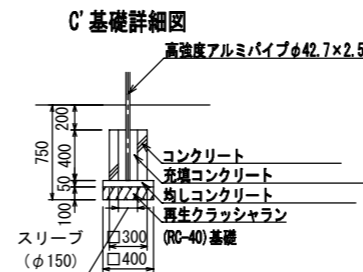
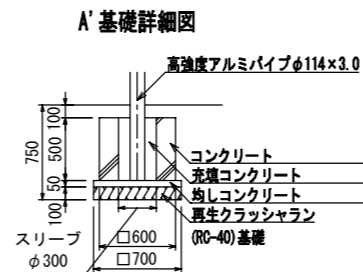
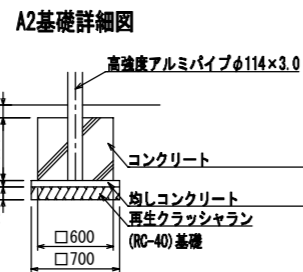
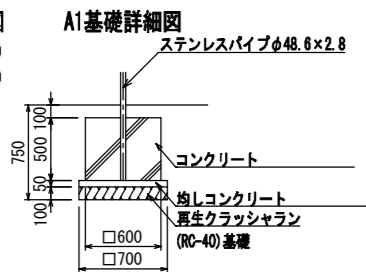
[A0-9112]



- ※ マットの基礎は、スライダー設置後に施工すること。
- カラーは、メーカー標準色とする。
- ISO 9001:2015認証取得企業の製品とする。
- (一社)日本公園施設業協会 SPLマーク表示認定企業の製品とする。
- (一社)日本公園施設業協会 団体賠償責任保険に加入した製品とする。
- 本製品の設計図面の変更、模倣を禁止する。
- 内田工業(株)製品、または同等以上とする。



基礎詳細図  
S=1:30 (A1)  
S=1:60 (A3)



UCHIDA

日付  
2023. 10. 18

設計条件

基本風速  
34 m/s 以下

地耐力  
・長期地耐力 50 KN/m<sup>2</sup>  
・短期地耐力 100 KN/m<sup>2</sup>

弊社までご相談ください  
※ 左記に適合しない場所に設置する場合 ※ 地表面粗度区分Ⅲ以外の場合  
※ 多雪地域に設置する場合