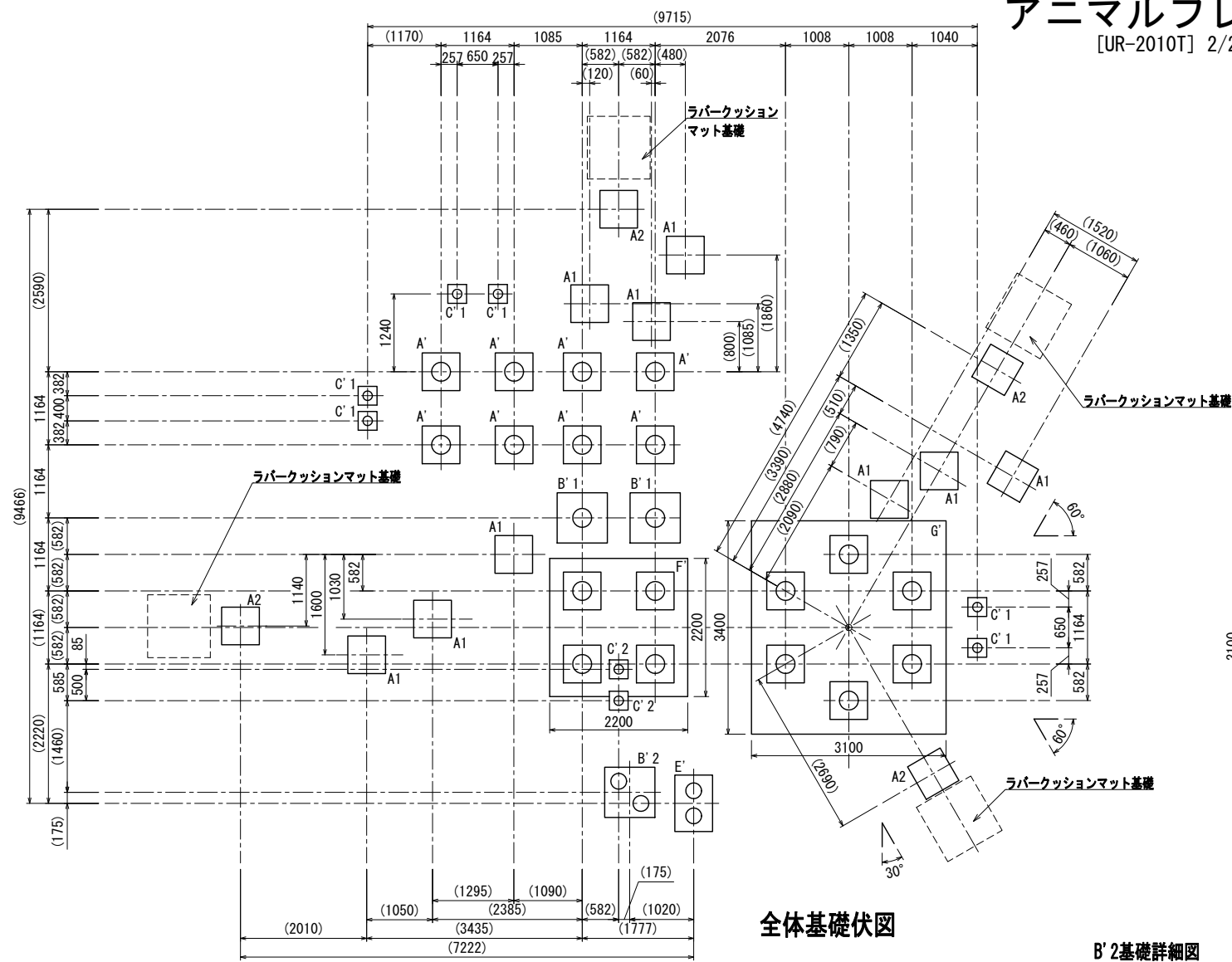




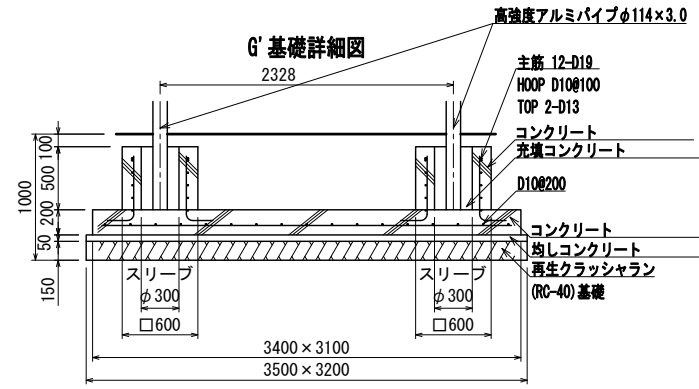
# アニマルフレンズ

[UR-2010T] 2/2

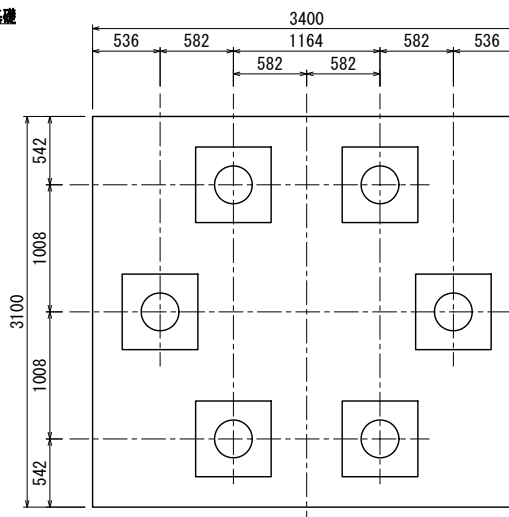
S=1:50 (A1)  
S=1:100 (A3)



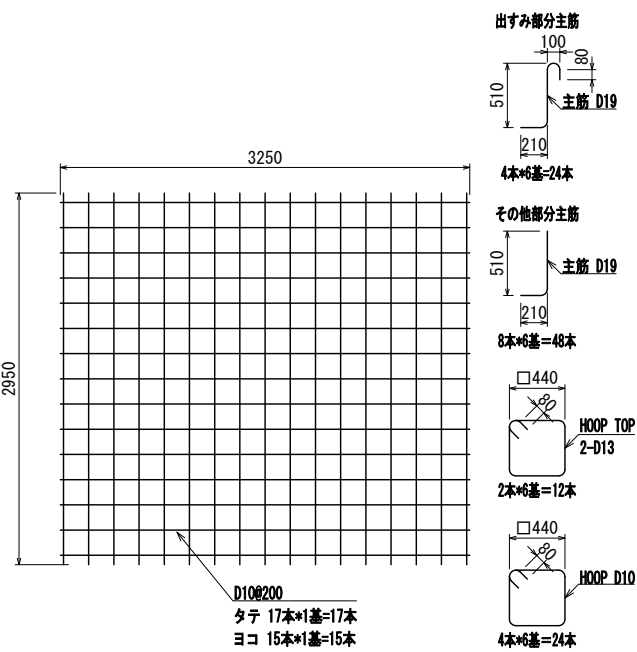
全体基礎伏図



G'基礎詳細図

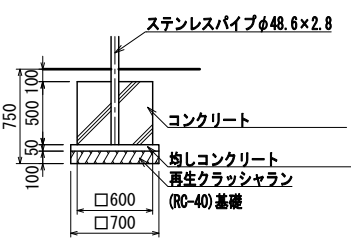


※向きは全体基礎伏図に準ずる

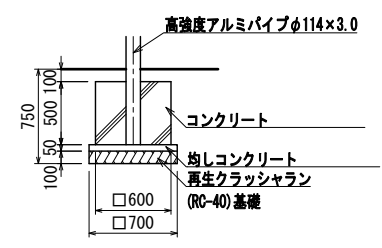


基礎詳細図 S=1:30 (A1)  
S=1:60 (A3)

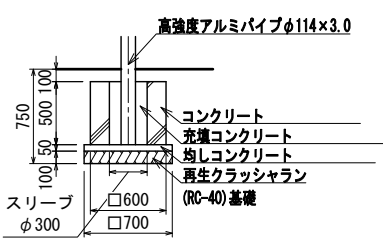
A1基礎詳細図



A2基礎詳細図

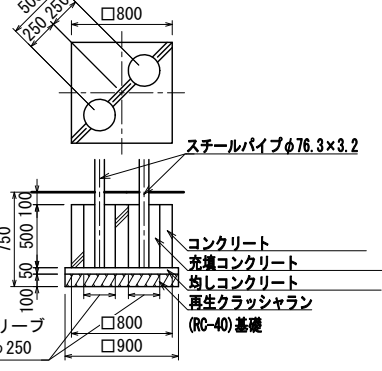


A'基礎詳細図



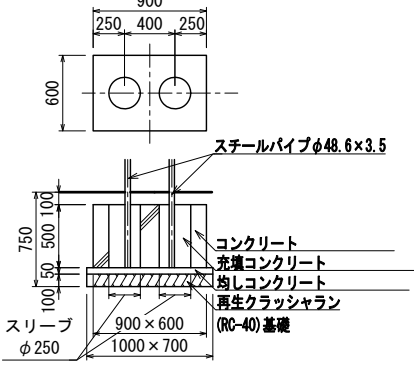
B'2基礎詳細図

(スリーブ穴位置や方向に注意する事)

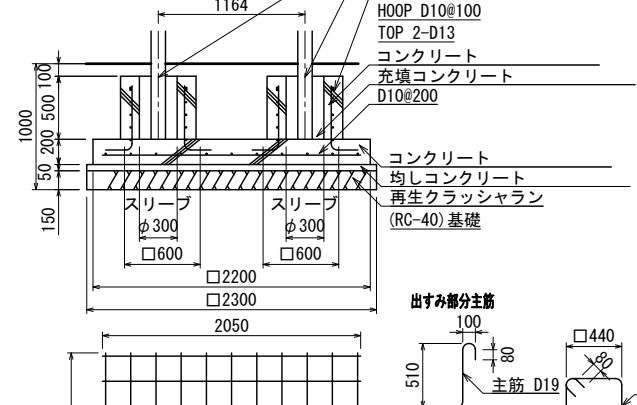


E'基礎詳細図

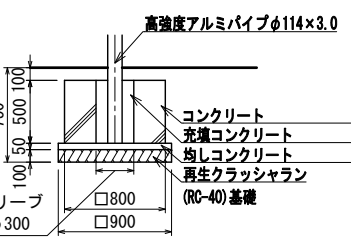
(スリーブ穴位置や方向に注意する事)



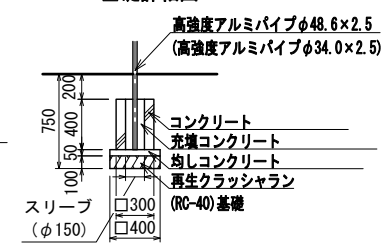
F'基礎詳細図



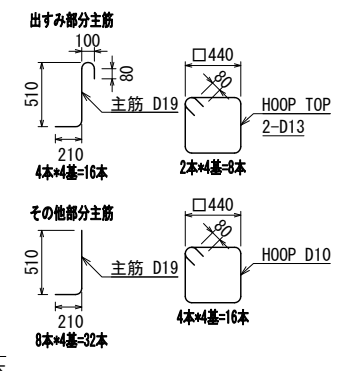
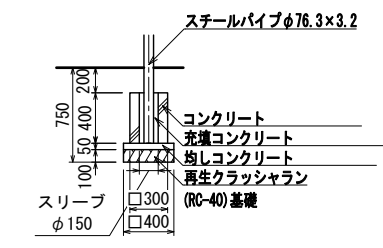
B'1基礎詳細図



C'1基礎詳細図



C'2基礎詳細図



	日付	設計条件	基本風速	地耐力	弊社までご相談ください
	2023. 11. 2		34 m/s 以下	・長期地耐力 50 KN/m <sup>2</sup> ・短期地耐力 100 KN/m <sup>2</sup>	※ 左記に適合しない場所に設置する場合 ※ 地表面粗度区分Ⅲ以外の場合 ※ 多雪地域に設置する場合