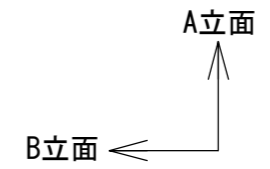


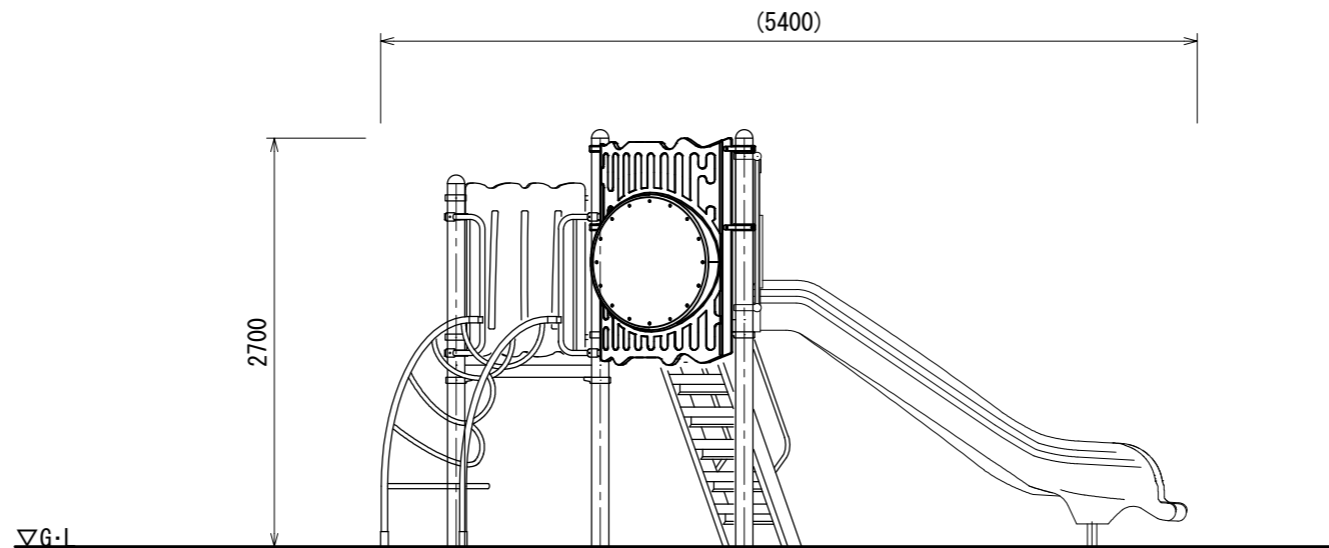
平面図

- 色：メーカー指定色
  - 塗装：ウレタン樹脂塗装(特記のある場合を除く)
  - 支柱：アルミニウム
  - デッキ：スチール/電気亜鉛メッキ
  - 遊具アイテムのフレーム：スチール/電気亜鉛メッキ/地際部鋼材補強溶接
  - ステップ ささら：スーパージグコート鋼板(高耐食溶融亜鉛メッキ鋼板)
  - スライダー：ポリエチレン回転成形品
  - ブラスト3スライダーゲート：スチール/電気亜鉛メッキ
  - スライダー終端脚部：スチール/溶融亜鉛メッキ/無塗装
  - ブラスト3スライダーデッキ接続部：ステンレス/無塗装
- 設置する上で、安全領域を確保すること。
  - 積雪について、本製品は一般地域(積雪1m未満)を基準とする。1m以上積雪する場合は、除雪または雪囲い等を施すこと。
  - ISO 9001:2015認証取得企業の製品とする。
  - 遊具の安全に関する規準JPFA-SP-S:2024に適合した製品とする。
  - (一社)日本公園施設業協会 SPマーク表示認定企業の製品とする。
  - (一社)日本公園施設業協会 団体賠償責任保険に加入した製品とする。
  - 製品において、仕様の変更がある場合は承諾図による。
  - 本製品の設計図面の変更、模倣を禁止する。
  - 内田工業(株)製品、または同等以上とする。
  - マットは別売とする。

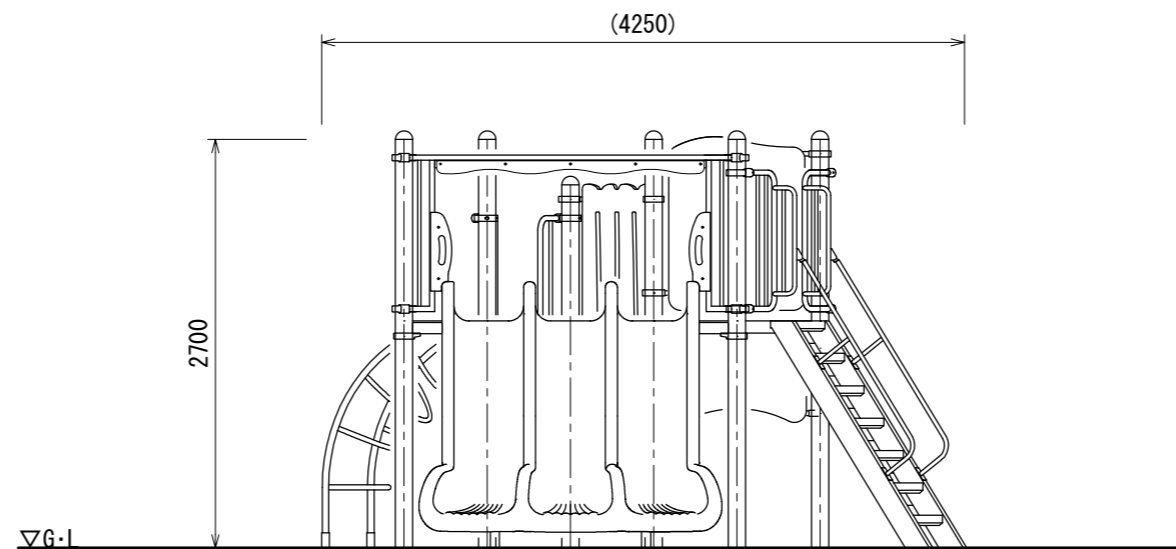


設計条件	基準風速	34 m/s 以下
	地耐力	長期 50 KN/m <sup>2</sup> 短期 100 KN/m <sup>2</sup>
	弊社までご相談ください ※ 左記に適合しない場所に設置する場合 ※ 地表面粗度区分Ⅲ以外の場合 ※ 多雪地域に設置する場合	

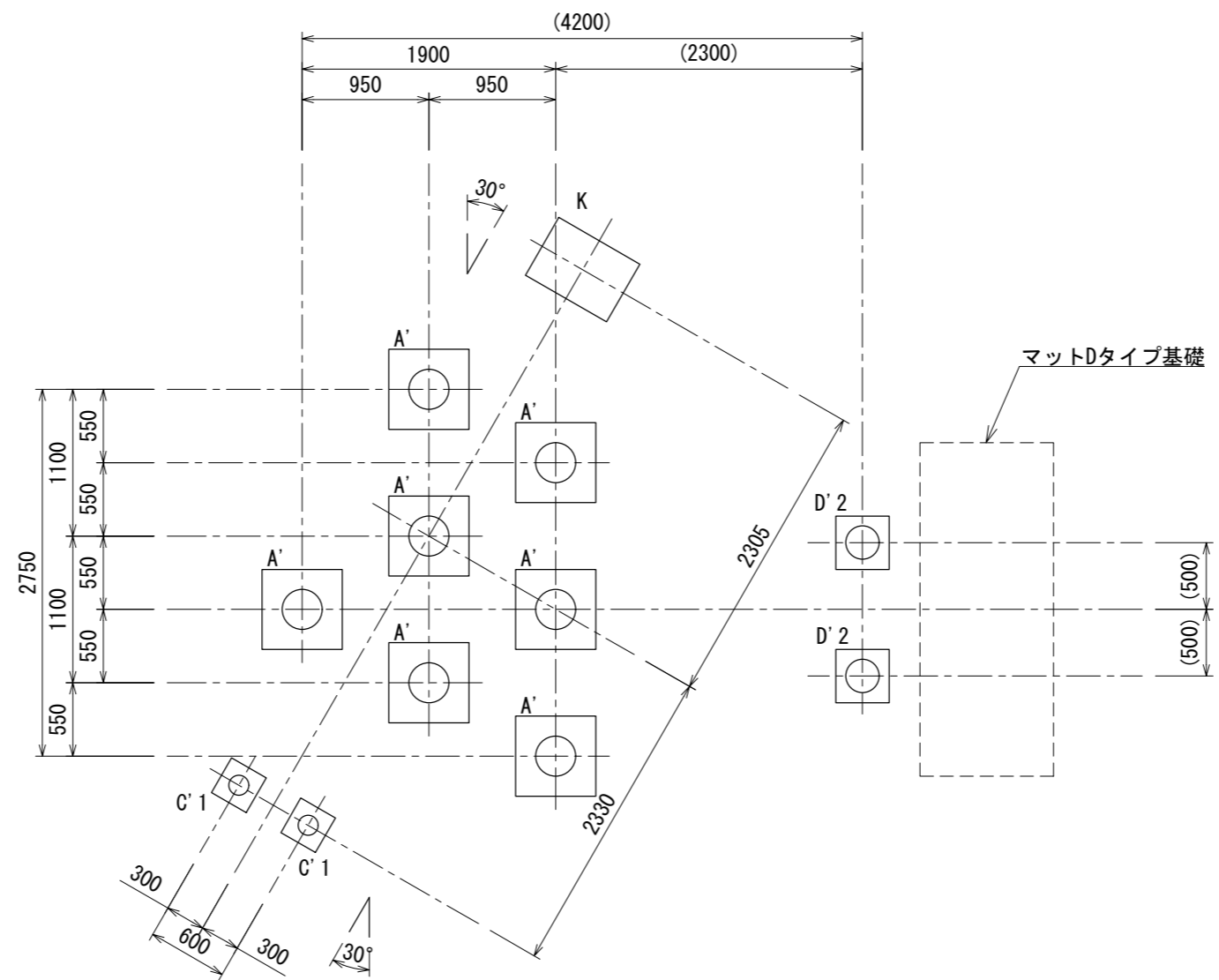
メモ	



A立面図

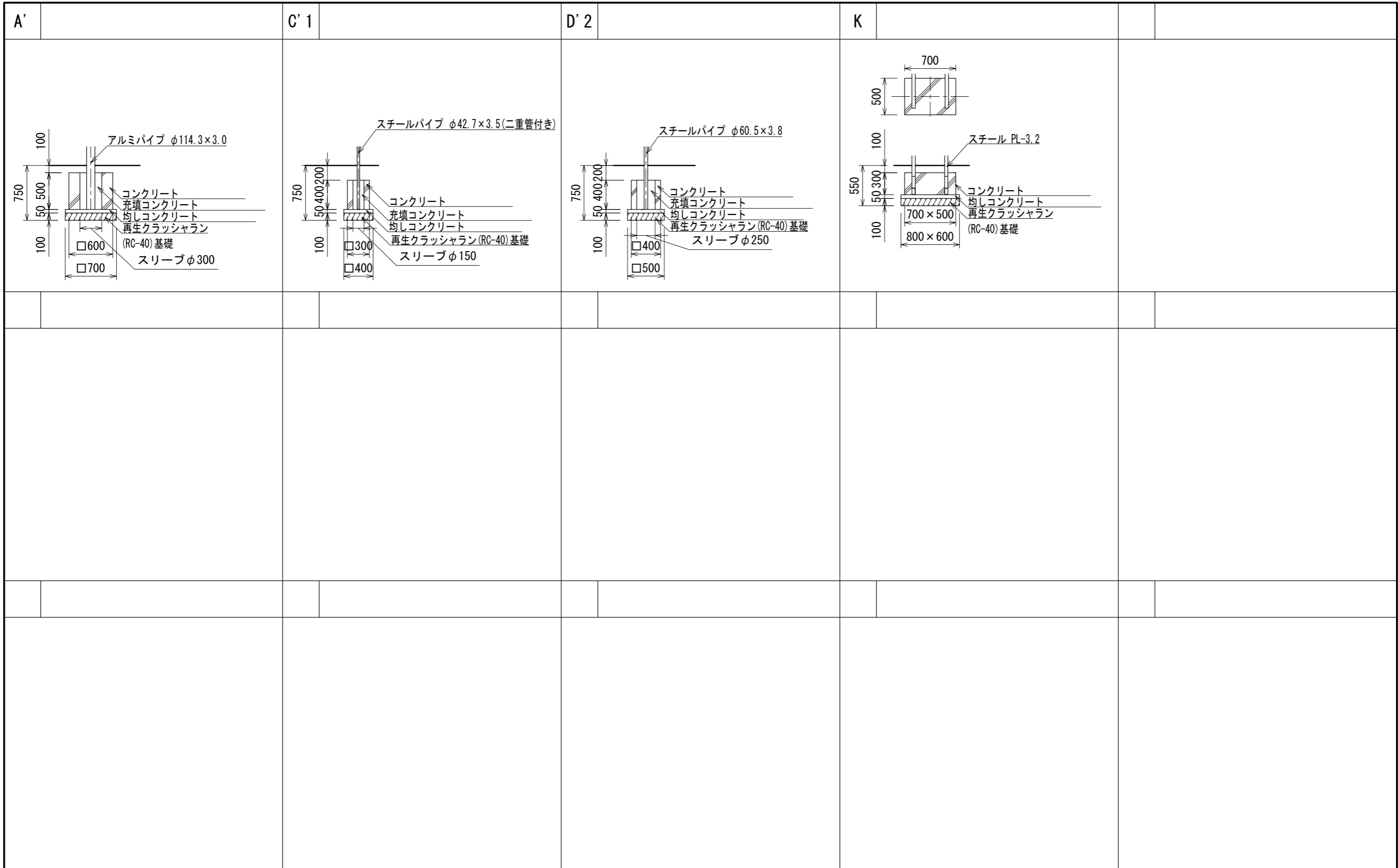


B立面図



基礎伏図

基礎数	
A'	7
C'1	2
D'2	2
K	1



※図面は基礎の寸法を示すものであり、支柱の数量・仕様は実際と異なる場合があります。