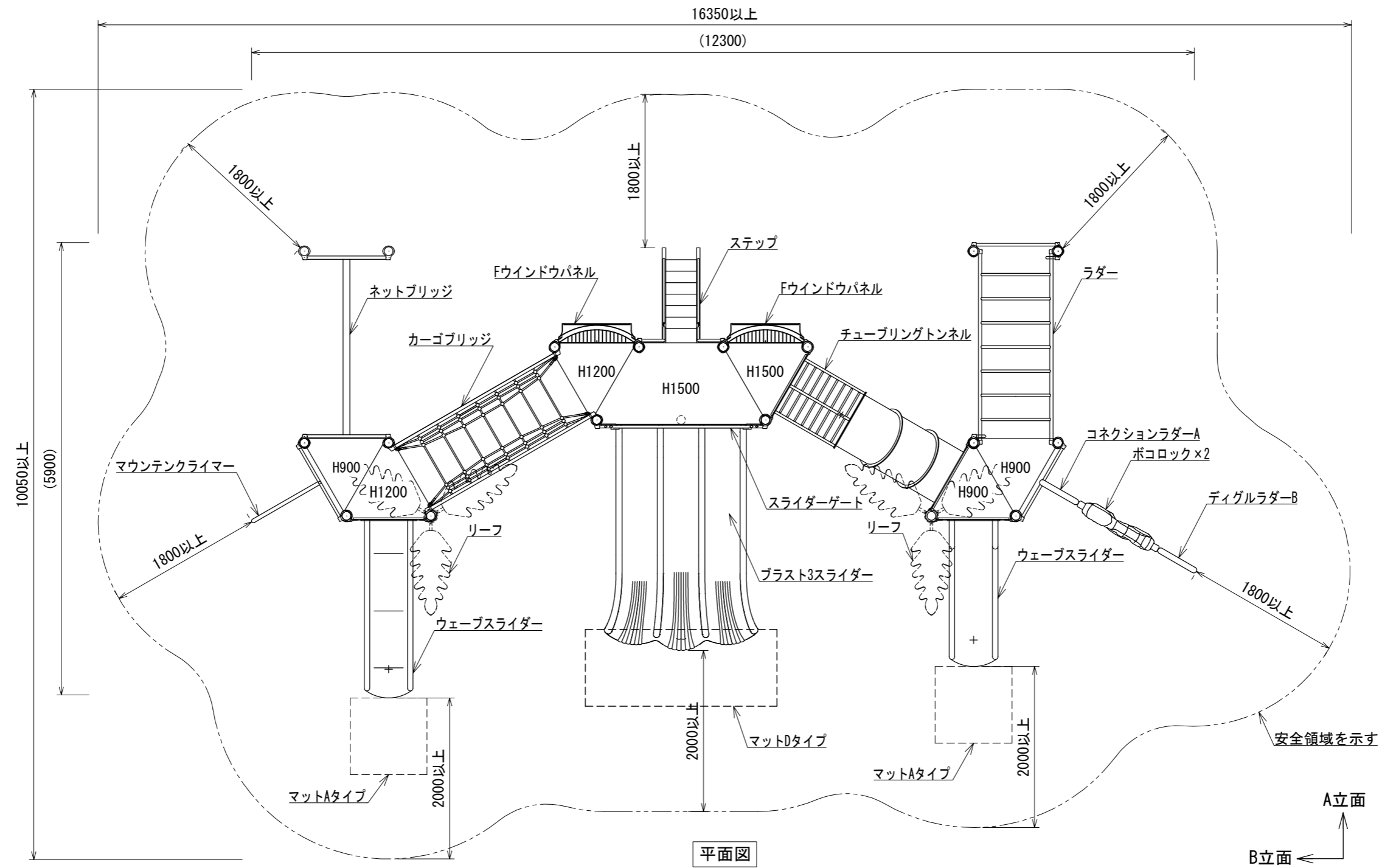
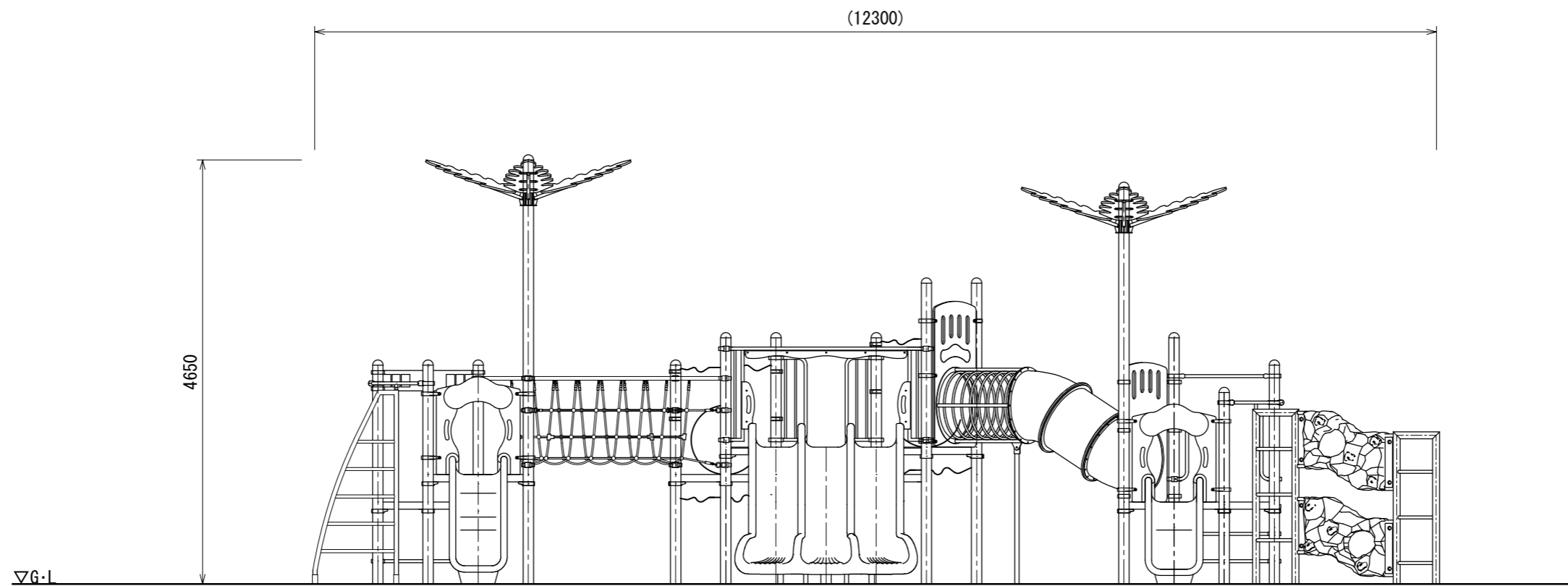


- 色：メーカー指定色
- 塗装：ウレタン樹脂塗装(特記のある場合を除く)
- 支柱：アルミニウム/ウレタン樹脂塗装
- デッキ：スチール/電気亜鉛メッキ
- 遊具アイテムのフレーム：スチール/電気亜鉛メッキ/地際部鋼材補強溶接
- ステップ ささら：スーパージグコート鋼板(高耐食溶融亜鉛メッキ鋼板)
- ロック・スライダー・チューブ：ポリエチレン回転成形品
- コネクションラダー・ディグルラダー：スチール/溶融亜鉛メッキ
- プラスト3スライダーゲート：スチール/電気亜鉛メッキ
- スライダー終端脚部：スチール/溶融亜鉛メッキ/無塗装
- プラスト3スライダーデッキ接続部：ステンレス/無塗装
- 設置する上で、安全領域を確保する事とする。
- 積雪について、本製品は一般地域(積雪1m未満)を基準とする。1m以上積雪する場合は、除雪または雪囲い等を施して下さい。
- ISO 9001:2015認証取得企業の製品とする。
- 遊具の安全に関する標準JPFA-SP-S:2024に適合した製品とする。
- (一社)日本公園施設業協会 SPマーク表示認定企業の製品とする。
- (一社)日本公園施設業協会 団体賠償責任保険に加入した製品とする。
- 製品において、仕様の変更がある場合は承諾図による。
- 本製品の設計図面の変更、模倣を禁止する。
- 内田工業(株)製品、または同等以上とする。
- マットは別売とする。

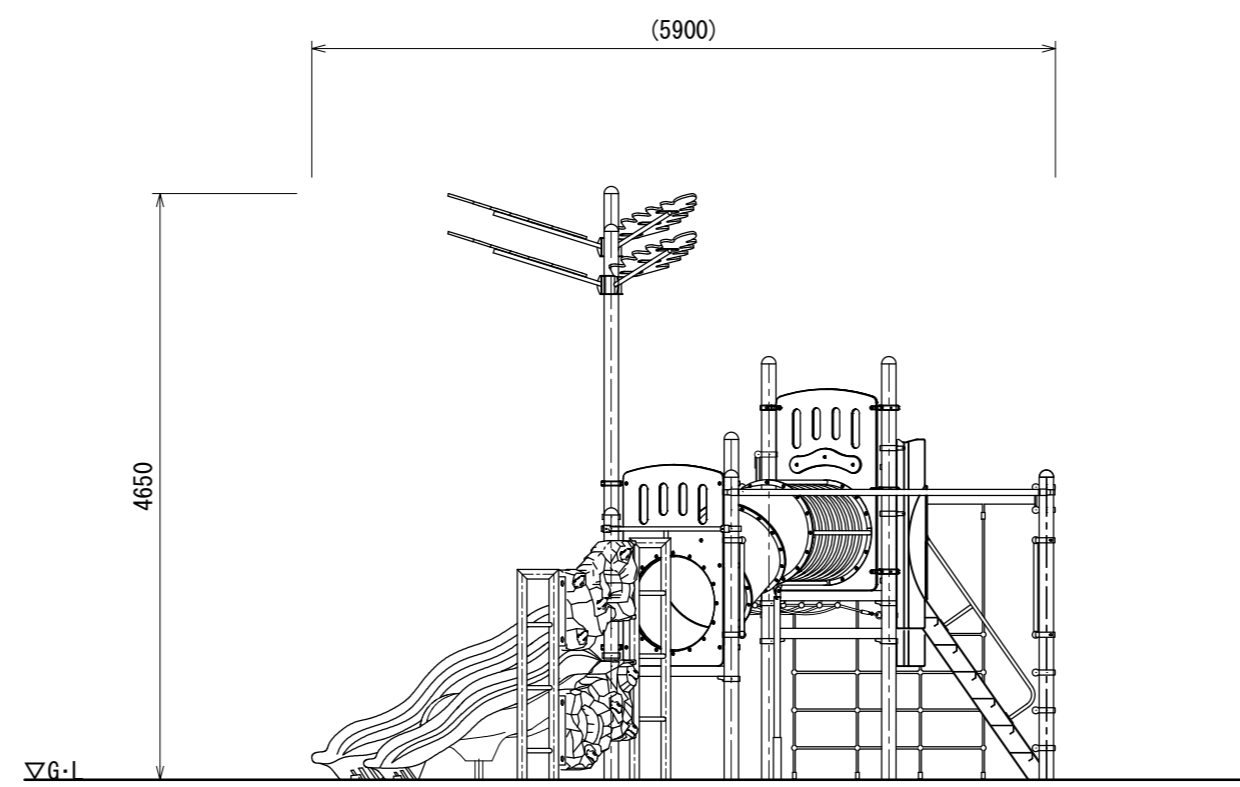


設計条件	基準風速	34 m/s 以下
	地耐力	長期 50 KN/m ² 短期 100 KN/m ²
	弊社までご相談ください ※ 左記に適合しない場所に設置する場合 ※ 地表面粗度区分Ⅲ以外の場合 ※ 多雪地域に設置する場合	

メモ



A立面図



B立面図

UCHIDA

設計
条件

基準風速
34 m/s 以下

地耐力	
長期	50 KN/m ²
短期	100 KN/m ²

弊社までご相談ください
 ※ 左記に適合しない場所に設置する場合
 ※ 地表面粗度区分Ⅲ以外の場合
 ※ 多雪地域に設置する場合

メモ

名称

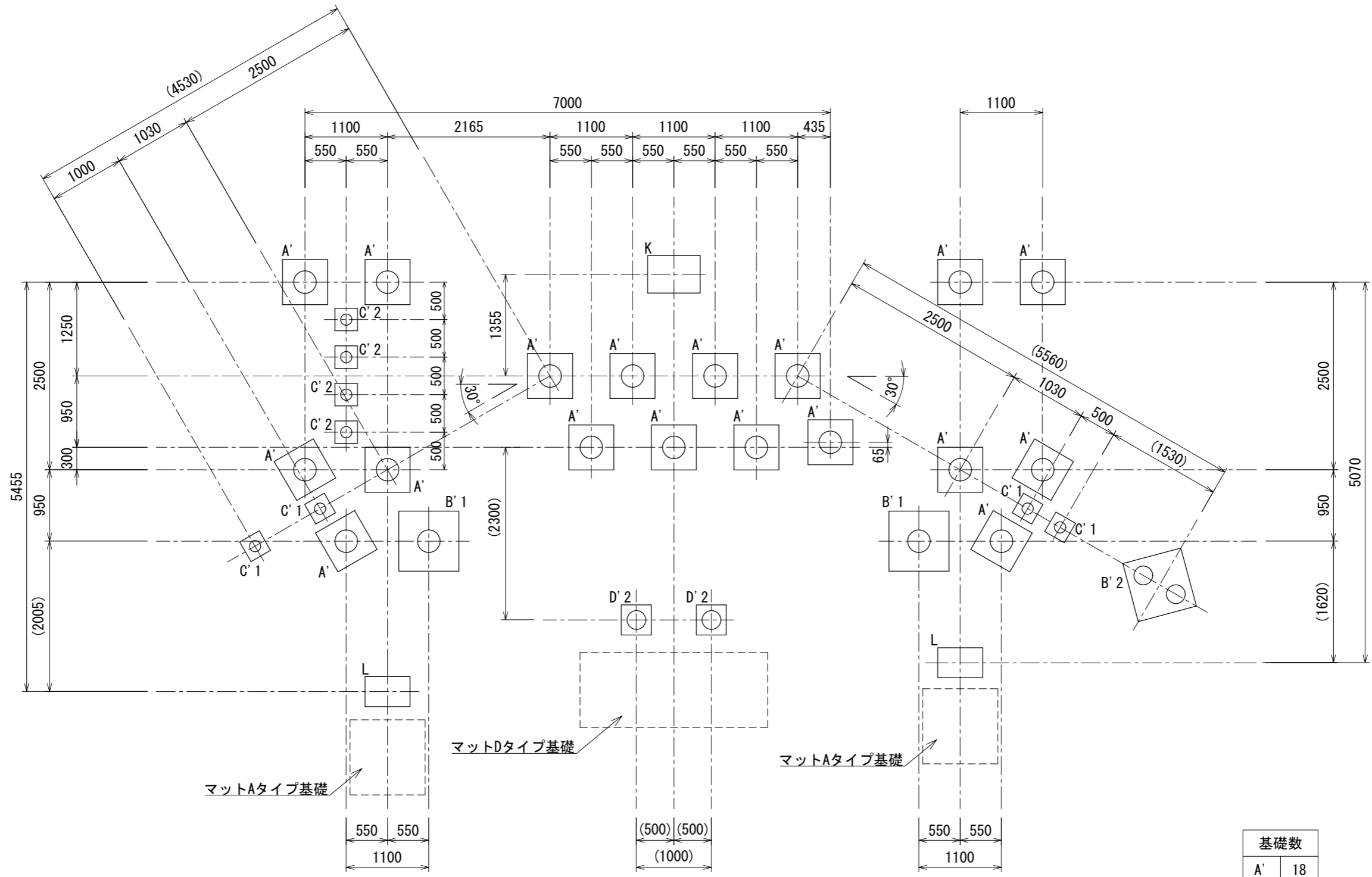
ファンタジアン

図番

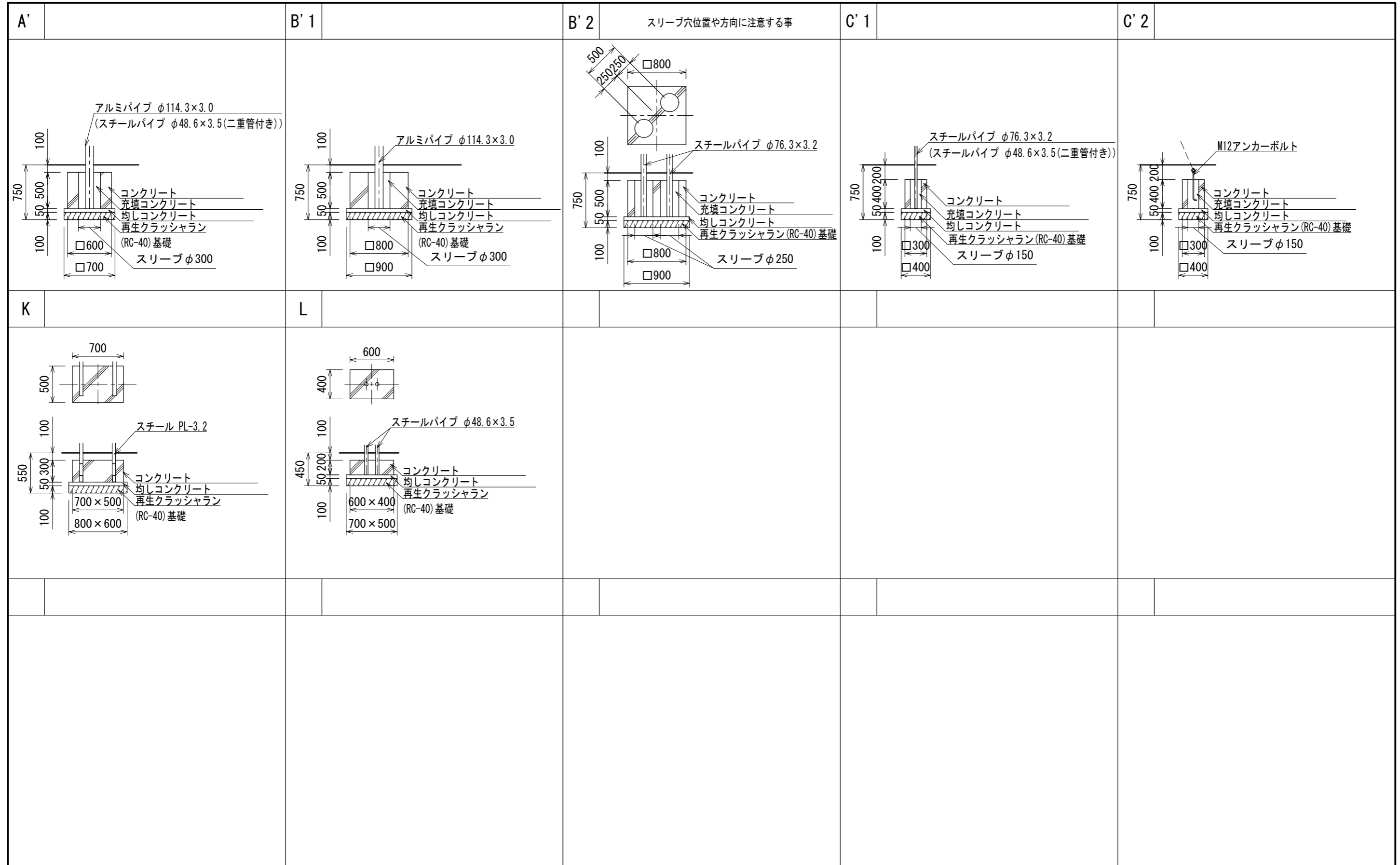
AC-4007L

頁	2/3
用紙	A3
縮尺	1:60

日付 2025. 8. 1



基礎数	
A'	18
B'1	2
B'2	1
C'1	4
C'2	4
K	1
L	2



※図面は基礎の寸法を示すものであり、支柱の数量・仕様は実際と異なる場合があります。

	設計条件 2025. 8. 1	基準風速 34 m/s 以下	地耐力 長期 50 KN/m ² 短期 100 KN/m ²	弊社までご相談ください ※ 左記に適合しない場所に設置する場合 ※ 地表面粗度区分Ⅲ以外の場合 ※ 多雪地域に設置する場合	メモ _____ _____ _____	名称 標準基礎詳細図	頁 1/1
		日付 2025. 8. 1	用紙 A3	図番 AC-4007L	縮尺 1:50		