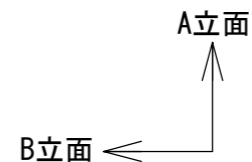


- 色：メーカー指定色
- 塗装：ウレタン樹脂塗装(特記のある場合を除く)
- 支柱：アルミニウム
- 「○」印支柱：スチール/電気亜鉛メッキ/地際部鋼材補強溶接
- デッキ：スチール/電気亜鉛メッキ
- 遊具アイテムのフレーム：スチール/電気亜鉛メッキ/地際部鋼材補強溶接
- スライダー：ポリエチレン回転成形品
- チューブスライダー中間支柱：スチール/電気亜鉛メッキ/地際部鋼材補強溶接
- スパイラルスライダー支柱：スチール/溶融亜鉛メッキ/無塗装
- プラスト3スライダーゲート：スチール/電気亜鉛メッキ
- スライダー終端脚部：スチール/溶融亜鉛メッキ/無塗装
- プラスト3スライダーデッキ接続部：ステンレス/無塗装

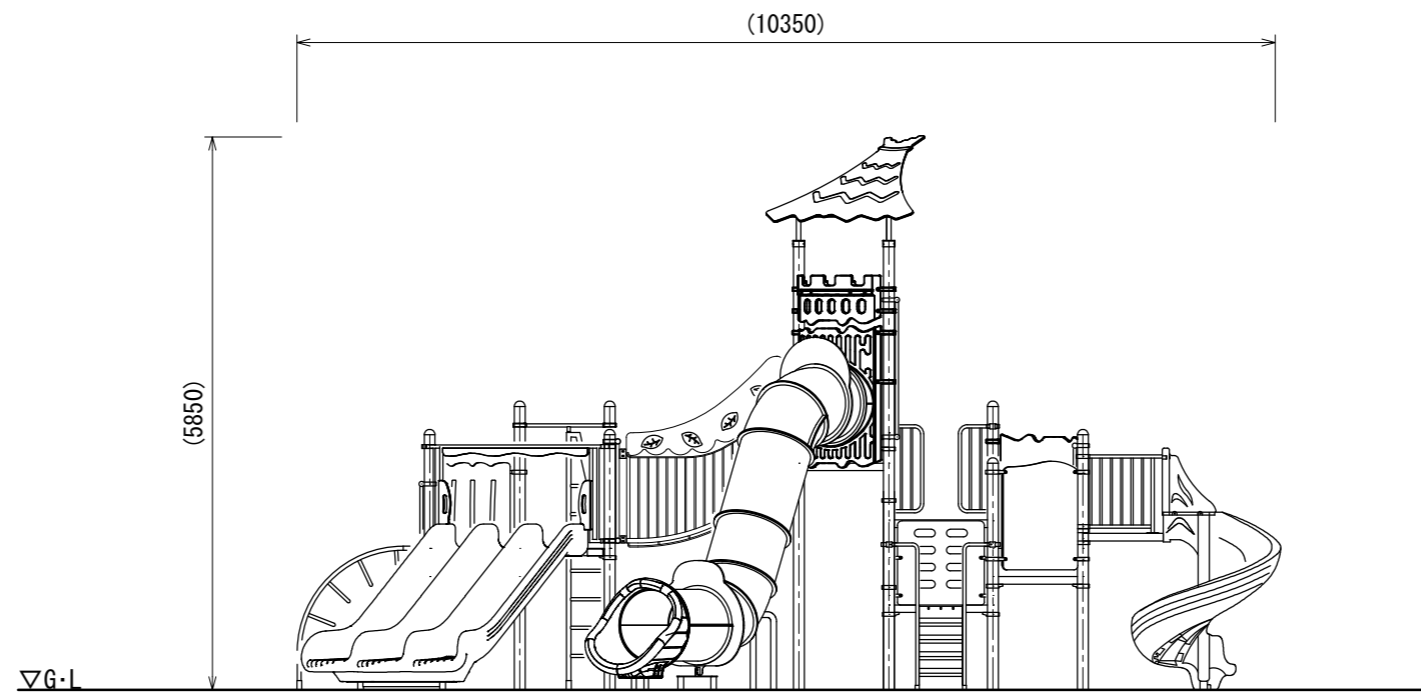
- 設置する上で、安全領域を確保すること。
- 積雪について、本製品は一般地域(積雪1m未満)を基準とする。1m以上積雪する場合は、除雪または雪囲い等を施すこと。
- ISO 9001:2015認証取得企業の製品とする。
- 遊具の安全に関する規準JPFA-SP-S:2024に適合した製品とする。
- (一社)日本公園施設業協会 SPマーク表示認定企業の製品とする。
- (一社)日本公園施設業協会 団体賠償責任保険に加入した製品とする。
- 本製品の設計図面の変更、模倣を禁止する。
- 内田工業(株)製品、または同等以上とする。
- マットは別売とする。



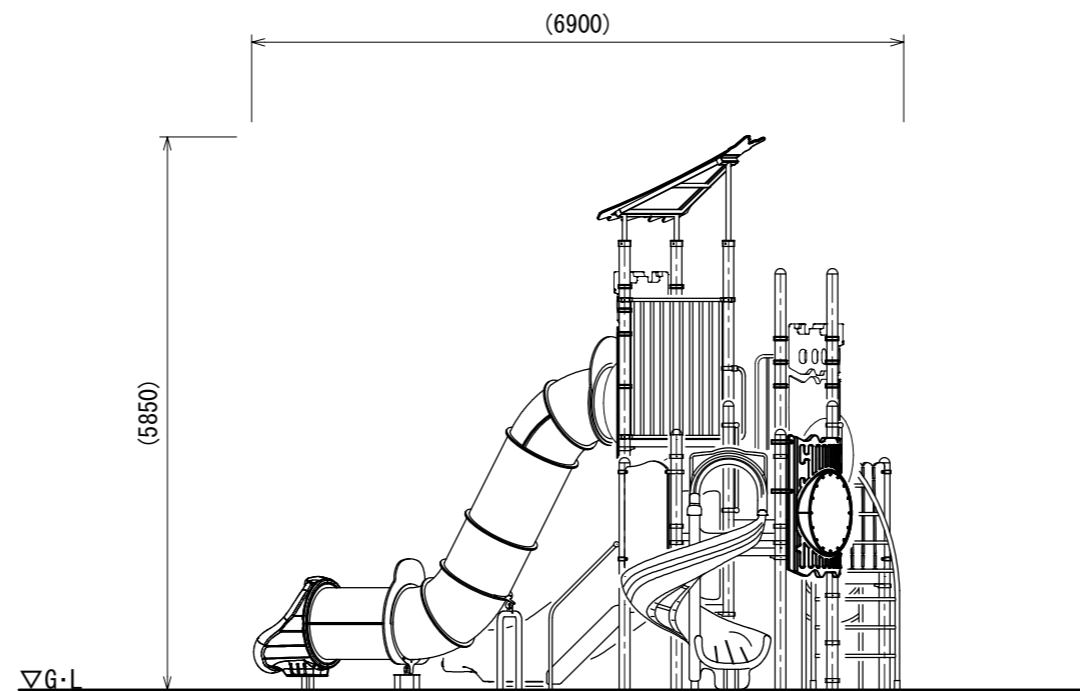
平面図

| | | |
|------|--|---|
| 設計条件 | 基準風速 | 34 m/s 以下 |
| | 地耐力 | 長期 50 KN/m ² 短期 100 KN/m ² |
| | 弊社までご相談ください ※ 左記に適合しない場所に設置する場合 ※ 地表面粗度区分Ⅲ以外の場合 ※ 多雪地域に設置する場合 | |

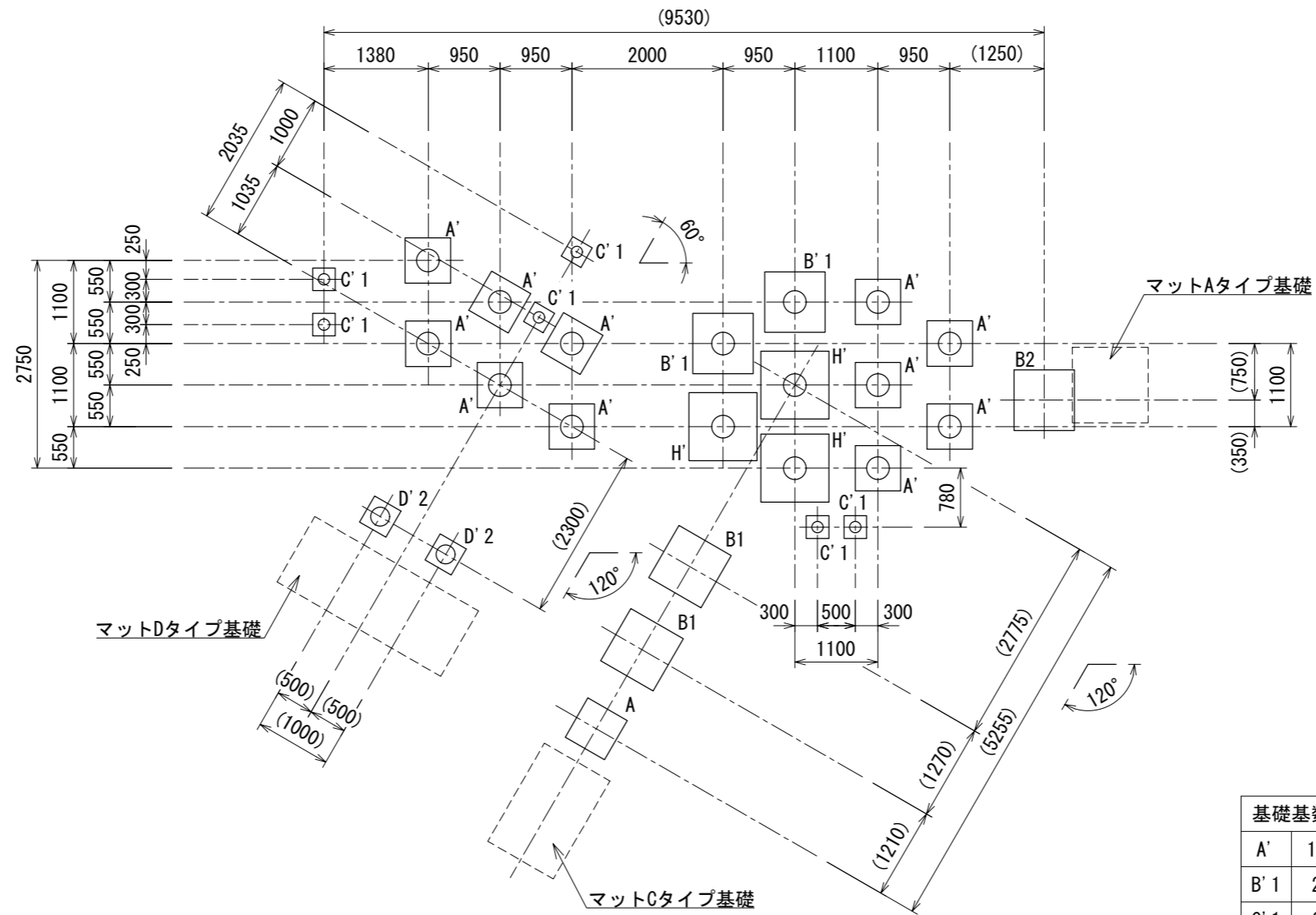
| | |
|----|--|
| メモ | |
| | |
| | |



A立面図

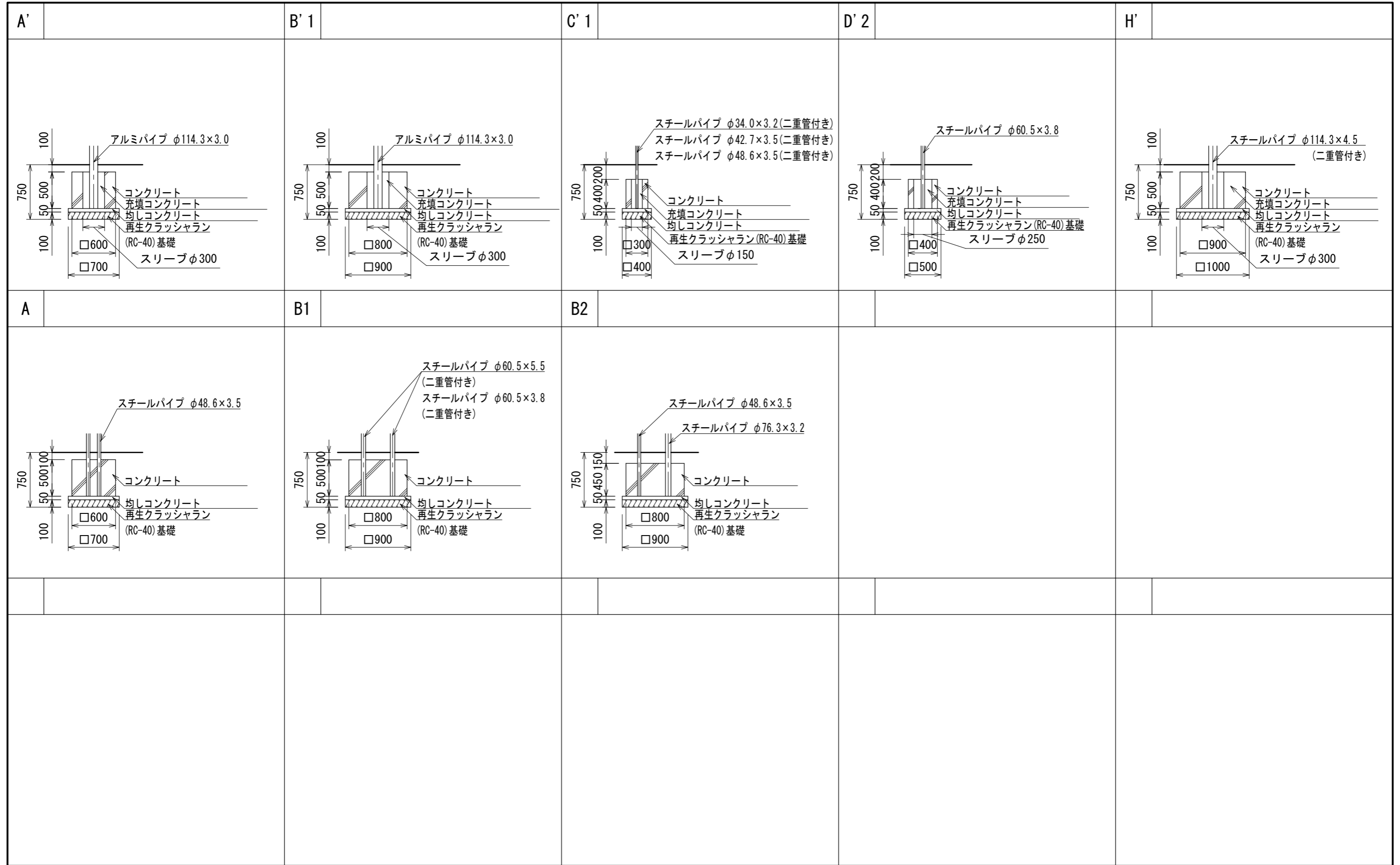


B立面図



| 基礎基数 | |
|------|----|
| A' | 11 |
| B'1 | 2 |
| C'1 | 6 |
| D'2 | 2 |
| H' | 3 |
| | |
| A | 1 |
| B1 | 2 |
| B2 | 1 |

基礎伏図



※図面は基礎の寸法を示すものであり、支柱の数量・仕様は実際と異なる場合があります。