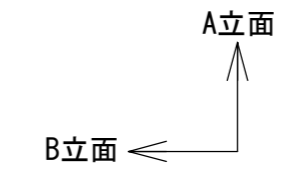


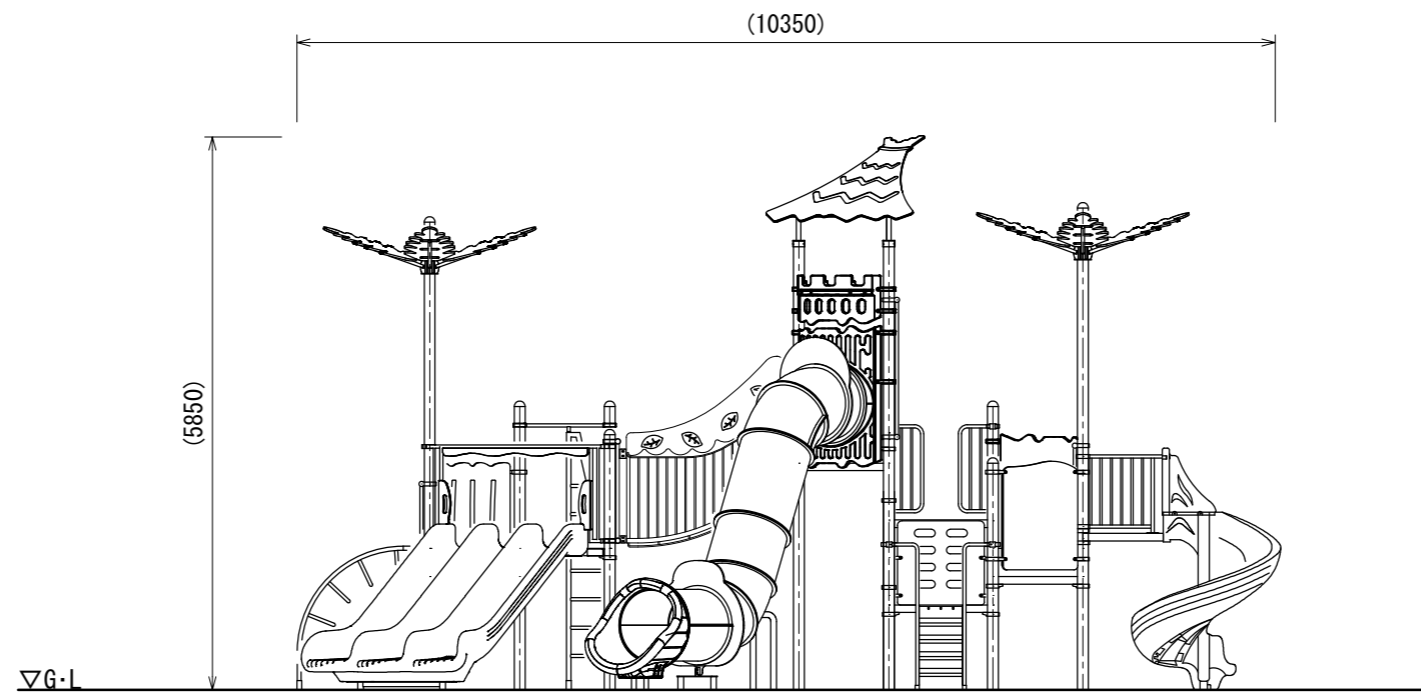
- 色：メーカー指定色
- 塗装：ウレタン樹脂塗装(特記のある場合を除く)
- 支柱：アルミニウム
- 「O」印支柱：スチール/電気亜鉛メッキ/地際部鋼材補強溶接
- デッキ：スチール/電気亜鉛メッキ
- 遊具アイテムのフレーム：スチール/電気亜鉛メッキ/地際部鋼材補強溶接
- スライダー：ポリエチレン回転成形品
- チューブスライダー中間支柱：スチール/電気亜鉛メッキ/地際部鋼材補強溶接
- スパイラルスライダー支柱：スチール/熔融亜鉛メッキ/無塗装
- プラスト3スライダーゲート：スチール/電気亜鉛メッキ
- スライダー終端脚部：スチール/熔融亜鉛メッキ/無塗装
- プラスト3スライダーデッキ接続部：ステンレス/無塗装
- 設置する上で、安全領域を確保すること。
- 積雪について、本製品は一般地域(積雪1m未満)を基準とする。1m以上積雪する場合は、除雪または雪囲い等を施すこと。
- ISO 9001:2015認証取得企業の製品とする。
- 遊具の安全に関する規準JPFA-SP-S:2024に適合した製品とする。
- (一社)日本公園施設業協会 SPマーク表示認定企業の製品とする。
- (一社)日本公園施設業協会 団体賠償責任保険に加入した製品とする。
- 本製品の設計図面の変更、模倣を禁止する。
- 内田工業(株)製品、または同等以上とする。
- マットは別売とする。

平面図

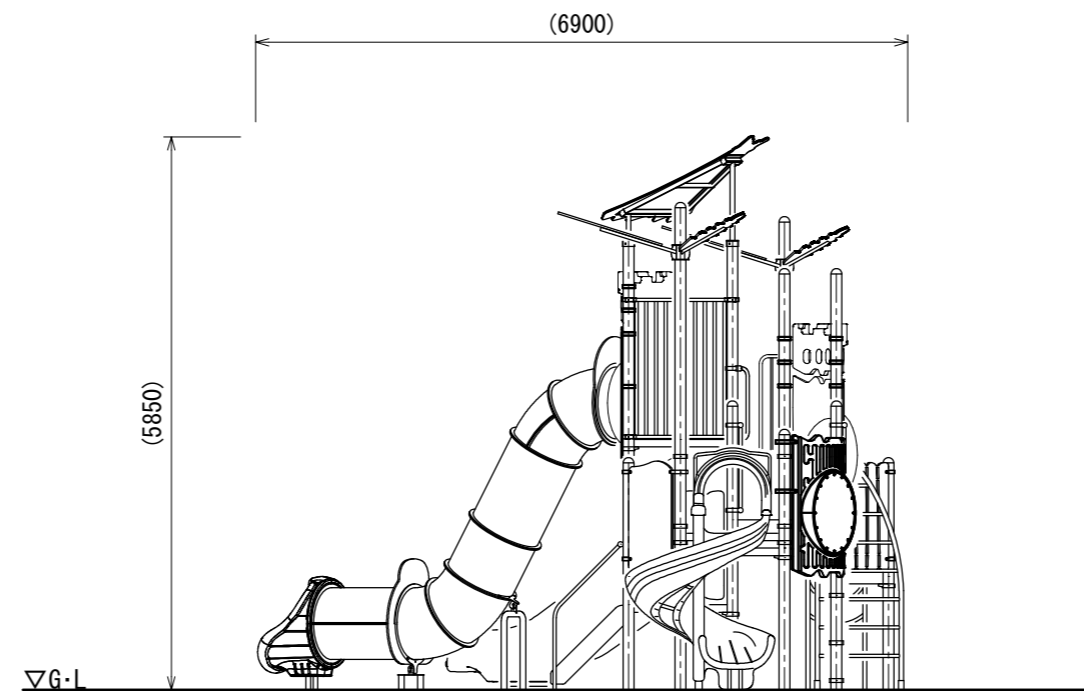


設計条件	基準風速	34 m/s 以下
	地耐力	長期 50 KN/m <sup>2</sup> 短期 100 KN/m <sup>2</sup>
	弊社までご相談ください ※ 左記に適合しない場所に設置する場合 ※ 地表面粗度区分Ⅲ以外の場合 ※ 多雪地域に設置する場合	

メモ	



A立面図



B立面図

UCHIDA

日付 2025. 8. 1

設計  
条件

基準風速  
34 m/s 以下

地耐力	
長期	50 KN/m <sup>2</sup>
短期	100 KN/m <sup>2</sup>

弊社までご相談ください  
 ※ 左記に適合しない場所に設置する場合  
 ※ 地表面粗度区分Ⅲ以外の場合  
 ※ 多雪地域に設置する場合

メモ

\_\_\_\_\_  
 \_\_\_\_\_  
 \_\_\_\_\_

名称

ファンタジアン

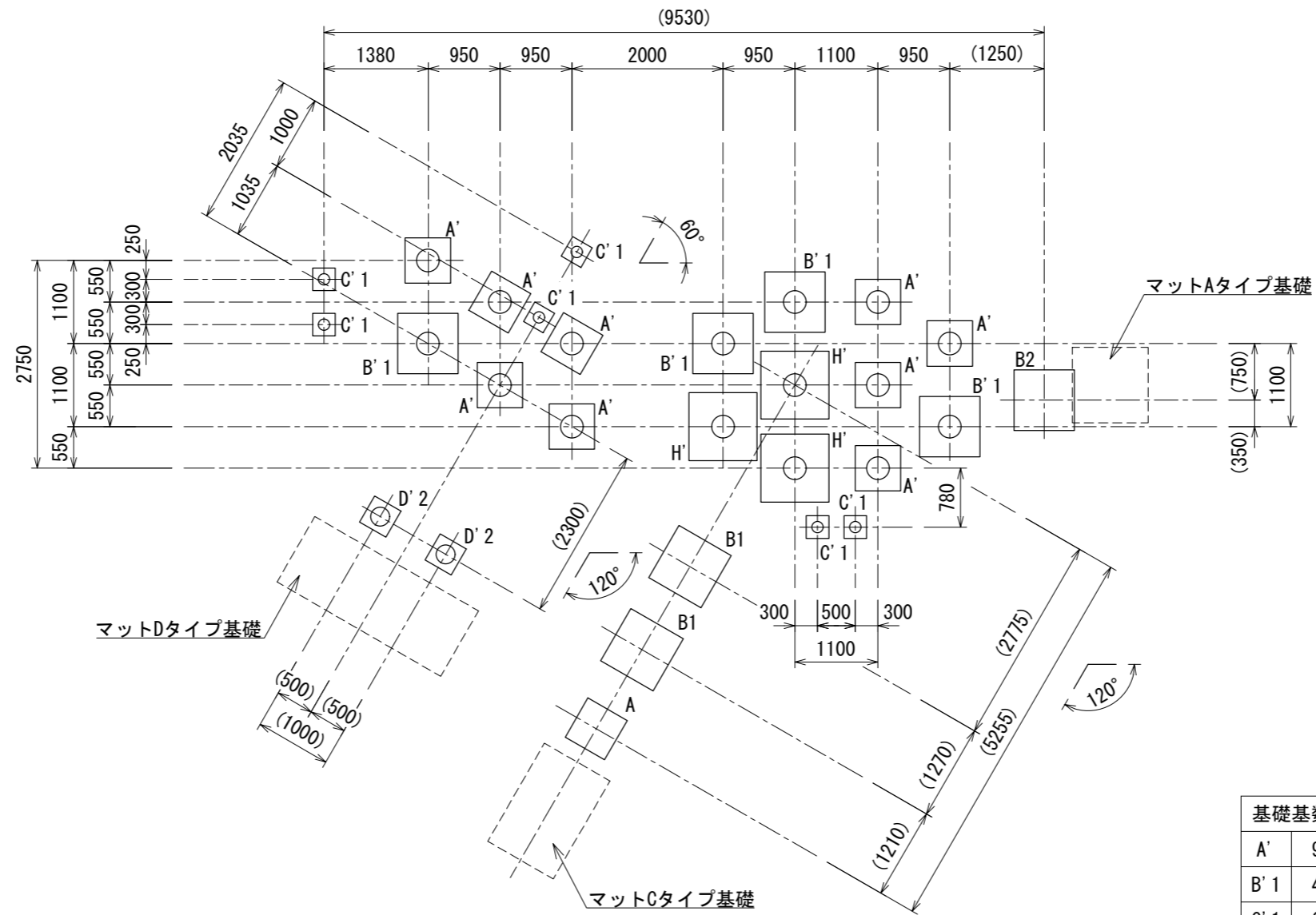
図番

AC-4008L

頁 2/3

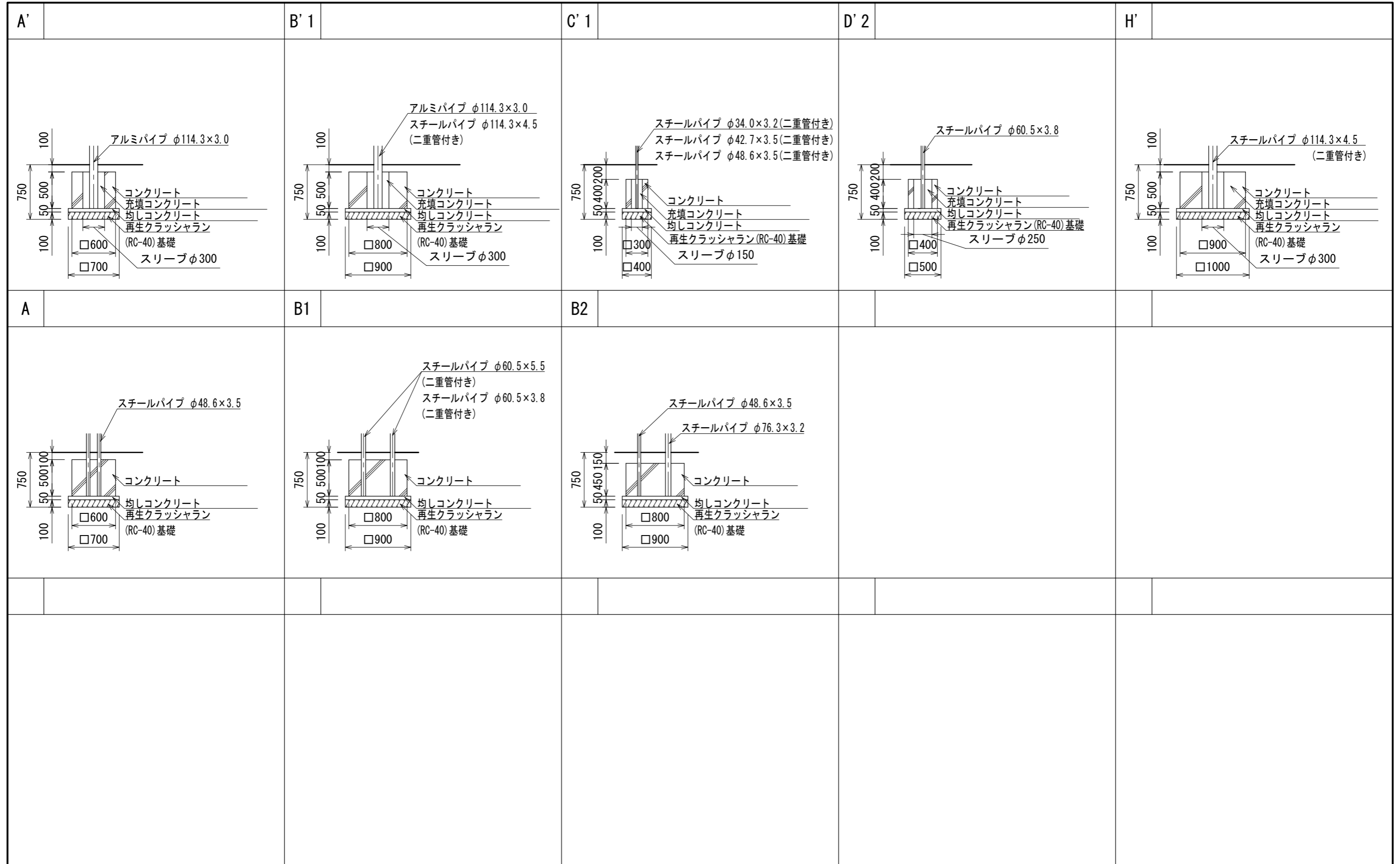
用紙 A3

縮尺 1:80



基礎基数	
A'	9
B'1	4
C'1	6
D'2	2
H'	3
A	1
B1	2
B2	1

基礎伏図



※図面は基礎の寸法を示すものであり、支柱の数量・仕様は実際と異なる場合があります。