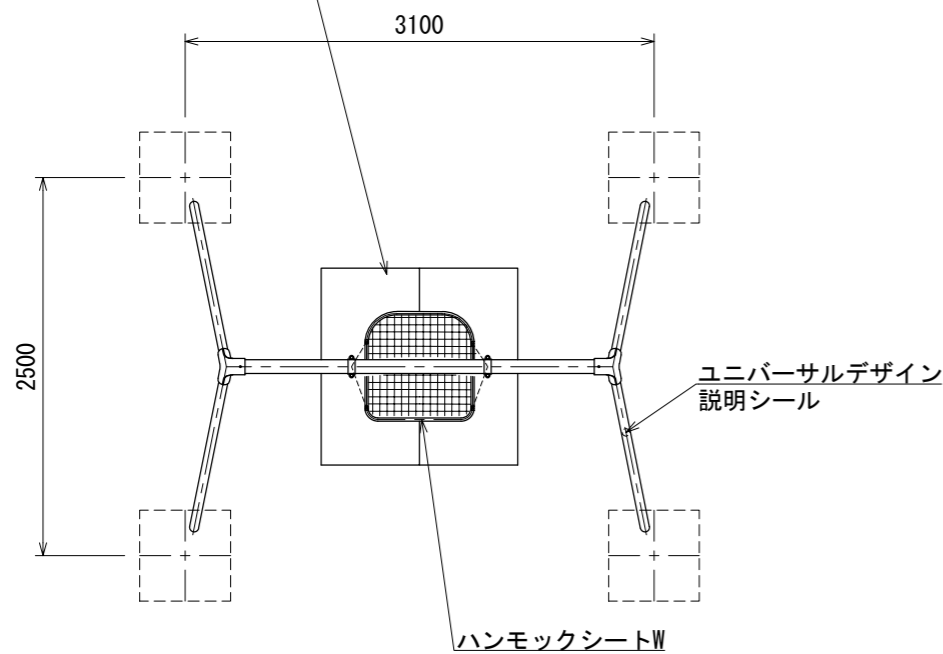


本製品(ハンモックシートWなど)はユニバーサルデザインに配慮して設計されたものです。
障がいのある子どもと障がいのない子どもが共用する遊具として安全を確保しています。

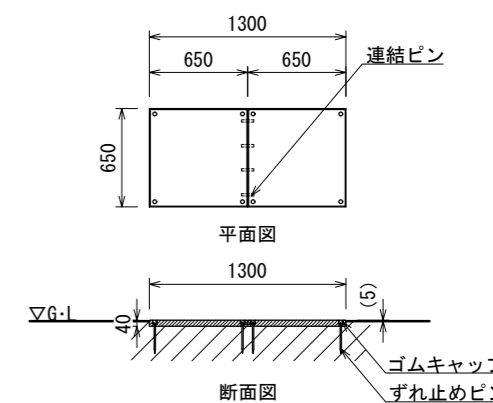
別途オプション
ラバークッションマット
[A0-9107P](ピン固定止め)×2



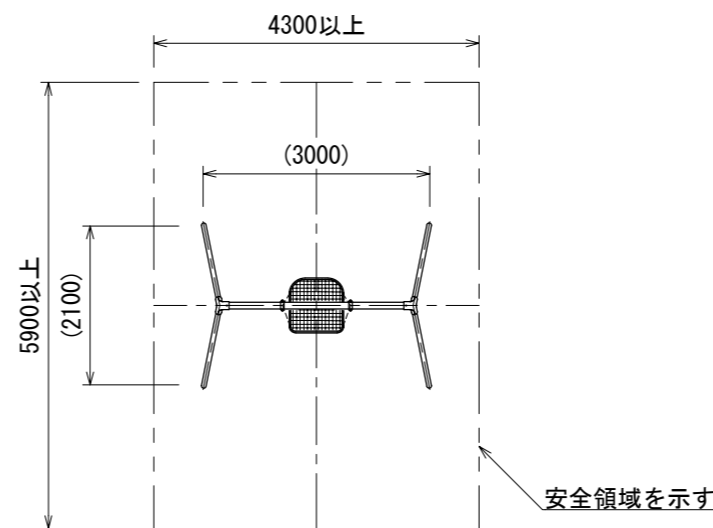
平面図

- 継ぎ手金具はダクタイル鋳鉄(FCD450)とする。
 - 鋳物類は、ウレタン樹脂塗装仕上げとする。
 - 支柱(φ60.5)は、スーパージंकコート鋼管(溶融亜鉛メッキの上、トップコート処理)とし、ウレタン樹脂塗装仕上げとする。(根カセを除く)
 - 梁材(φ89.1)は、電気亜鉛メッキ処理とし、ウレタン樹脂塗装仕上げとする。
 - 設置する上で、安全領域を確保する事とする。
 - 着座部底面の最下点から着地面までの間隔は、350mm以上を基準とし、+100mmまでは許容範囲とする。
 - 積雪について、本製品は一般地域(積雪1m未満)を基準とする。1m以上積雪する場合は、除雪または雪囲い等を施して下さい。
 - ISO 9001:2015認証取得企業の製品とする。
 - 遊具の安全に関する規準JPFA-SP-S:2024に適合した製品とする。 ※
 - (一社)日本公園施設業協会 SPマーク表示認定企業の製品とする。 ※
 - (一社)日本公園施設業協会 団体賠償責任保険に加入した製品とする。
 - 本製品の設計図面の変更、模倣を禁止する。
 - 内田工業(株)製品または同等以上とする。
- ※1 保育所や幼稚園などに設置する場合は、350mmを300mmまで低減することができます。ご注文前に必ず弊社営業担当者にご指示下さい。
- ※2 安全領域内への不用意な侵入を防止するため、境界柵を設置する必要があります。

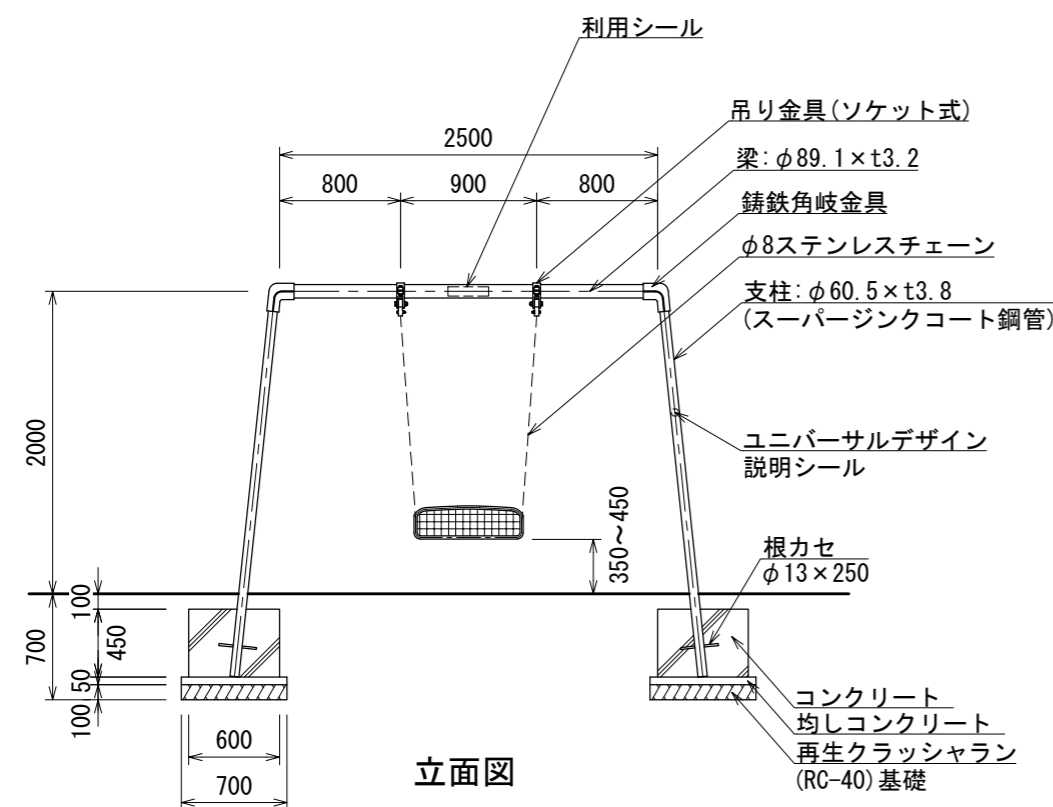
別途オプション ラバークッションマット [A0-9107P]



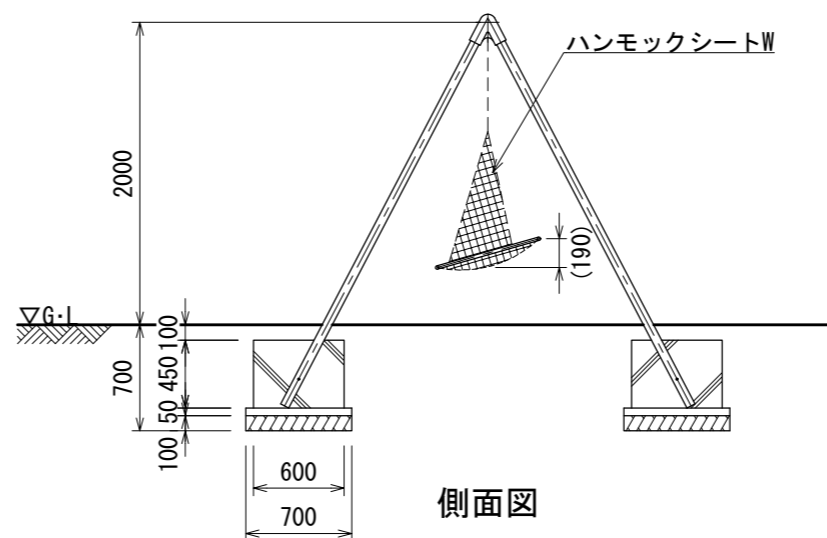
- カラーは、メーカー標準色(グリーン)とする。
- ISO 9001:2015認証取得企業の製品とする。
- (一社)日本公園施設業協会 SPLマーク表示認定企業の製品とする。
- (一社)日本公園施設業協会 団体賠償責任保険に加入した製品とする。
- 本製品の設計図面の変更、模倣を禁止する。
- 内田工業(株)製品または同等以上とする。



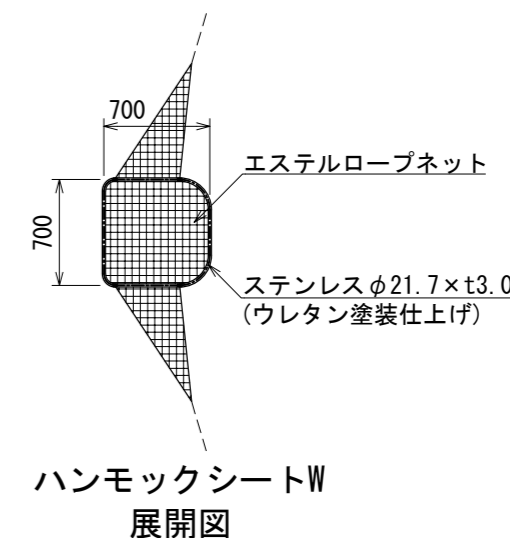
安全領域図 S=1:100



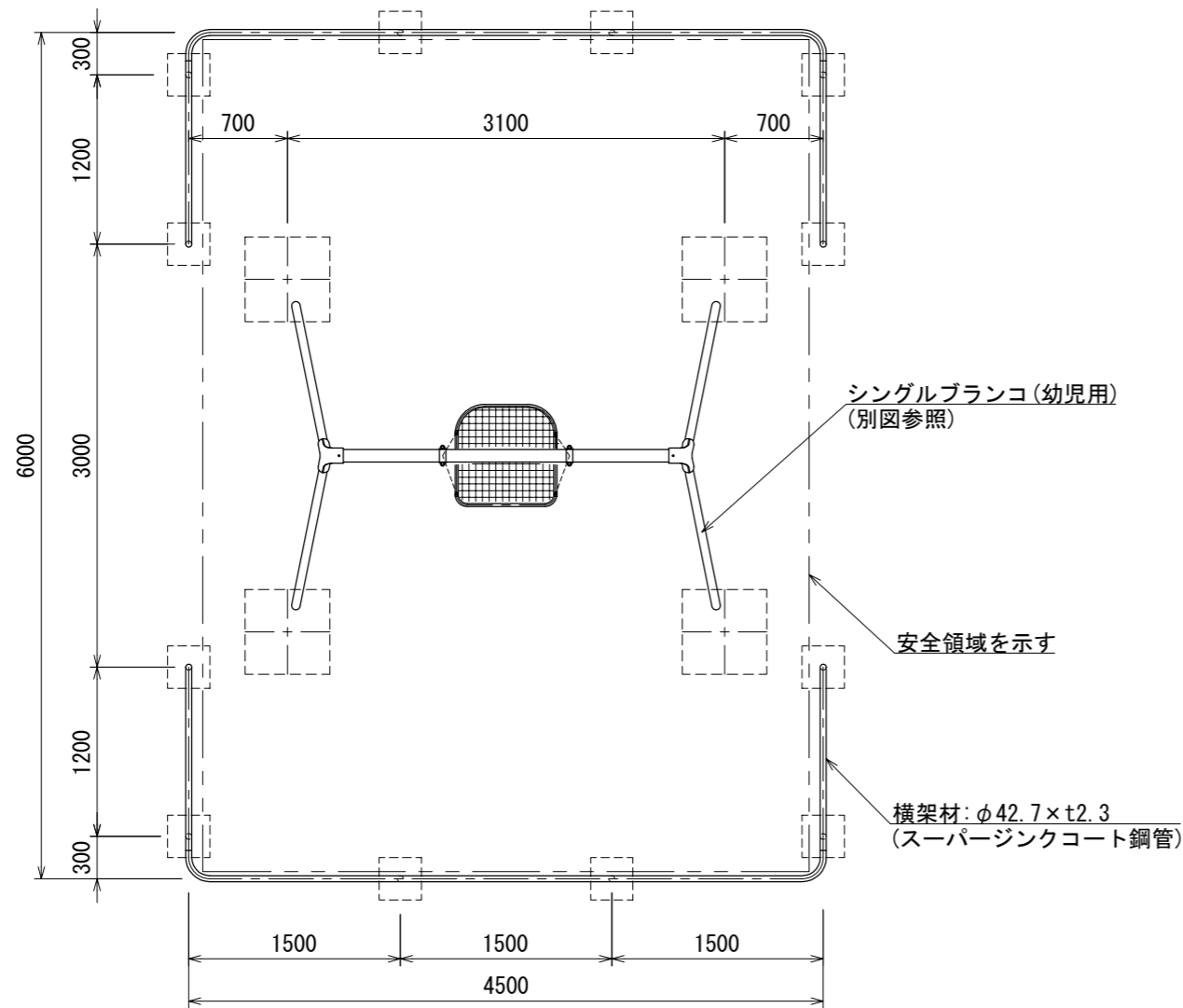
立面図



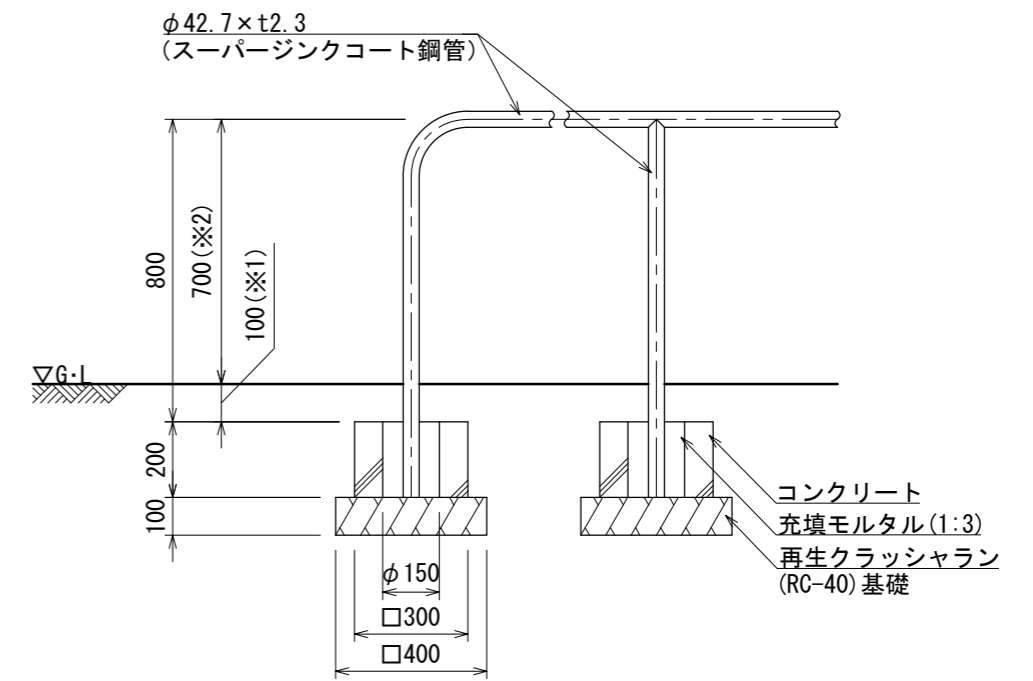
側面図



ハンモックシートW 展開図



- 指示無き鋼材は、スーパージंकコート鋼管(溶融亜鉛メッキ+トップコート処理)とし、ウレタン樹脂塗装仕上げとする。
- 溶接部は、高濃度亜鉛末塗布処理とする。
- ISO 9001:2015認証取得企業の製品とする。
- 遊具の安全に関する規準JPFA-SP-S:2024に適合した製品とする。
- (一社)日本公園施設業協会 SPマーク表示認定企業の製品とする。
- (一社)日本公園施設業協会 団体賠償責任保険に加入した製品とする。
- 本製品の設計図面の変更、模倣を禁止する。
- 内田工業(株)製品または同等以上とする。



詳細図 S=1:20

設置面に水勾配が
 ついている場合 ※1 100mmを基準とし、+100mmまでは許容範囲とする。
 ※2 700mmを基準とし、-100mmまでは許容範囲とする。

