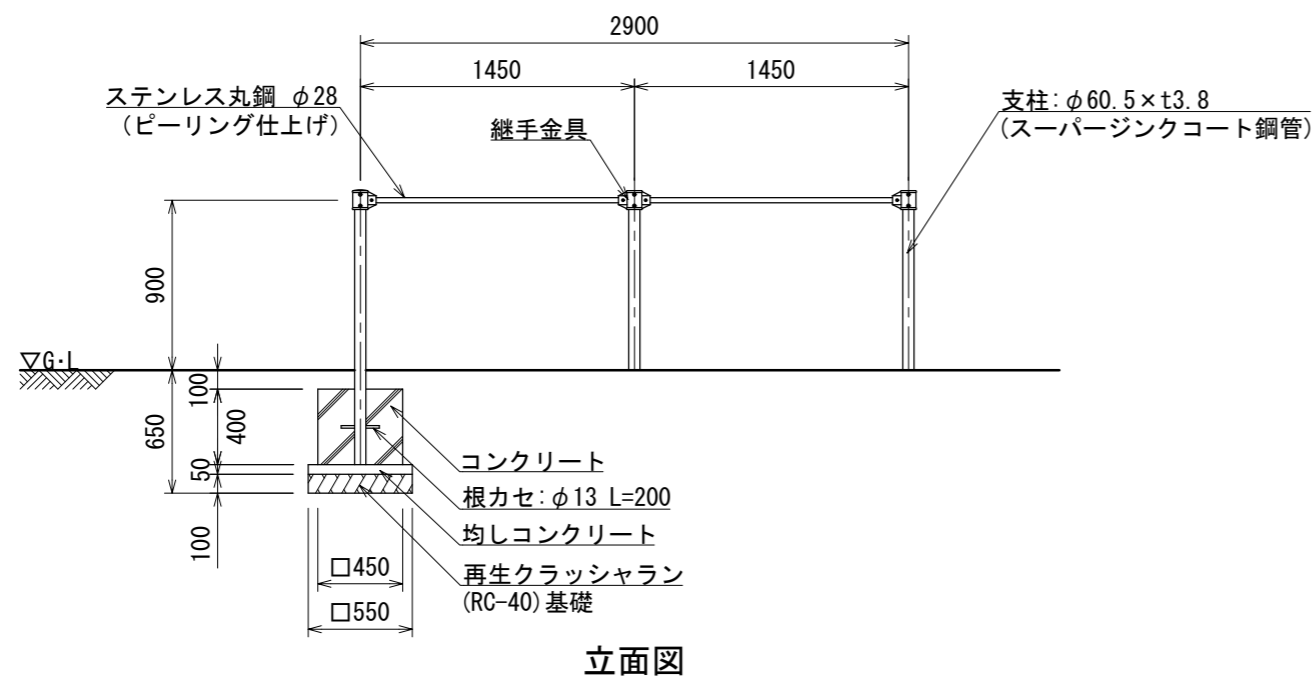
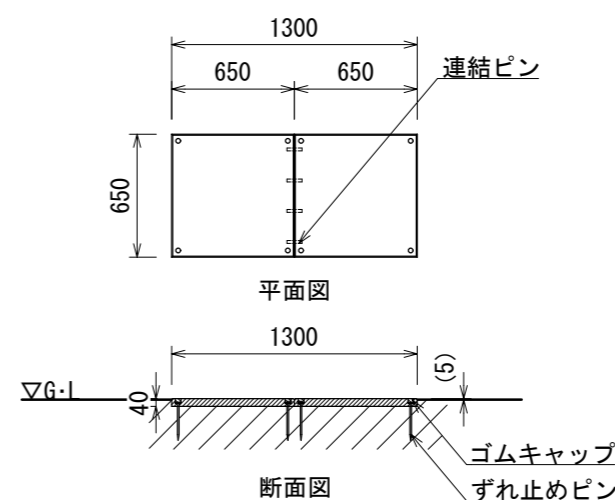


別途オプション
ラバークッションマット
[A0-9107P] (ピン固定止め)



- 継手金具はダクタイル鋳鉄(FCD450)とし、ウレタン樹脂塗装仕上げとする。
- 鉄部(ステンレス丸鋼を除く)は、スーパージंकコート鋼管(溶融亜鉛メッキ+トップコート処理)とし、ウレタン樹脂塗装仕上げとする。(根カセを除く)
- ステンレスはSUS304とする。
- 設置する上で、安全領域を確保する事とする。
- ISO 9001:2015認証取得企業の製品とする。
- 遊具の安全に関する規準JPFA-SP-S:2024に適合した製品とする。
- (一社)日本公園施設業協会 SPマーク表示認定企業の製品とする。
- (一社)日本公園施設業協会 団体賠償責任保険に加入した製品とする。
- 本製品の設計図面の変更、模倣を禁止する。
- 内田工業(株)製品または同等以上とする。

別途オプション ラバークッションマット [A0-9107P]



- カラーは、メーカー標準色(グリーン)とする。
- ISO 9001:2015認証取得企業の製品とする。
- (一社)日本公園施設業協会 SPLマーク表示認定企業の製品とする。
- (一社)日本公園施設業協会 団体賠償責任保険に加入した製品とする。
- 本製品の設計図面の変更、模倣を禁止する。
- 内田工業(株)製品または同等以上とする。