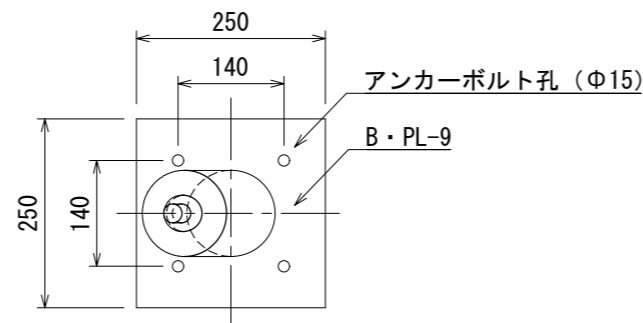
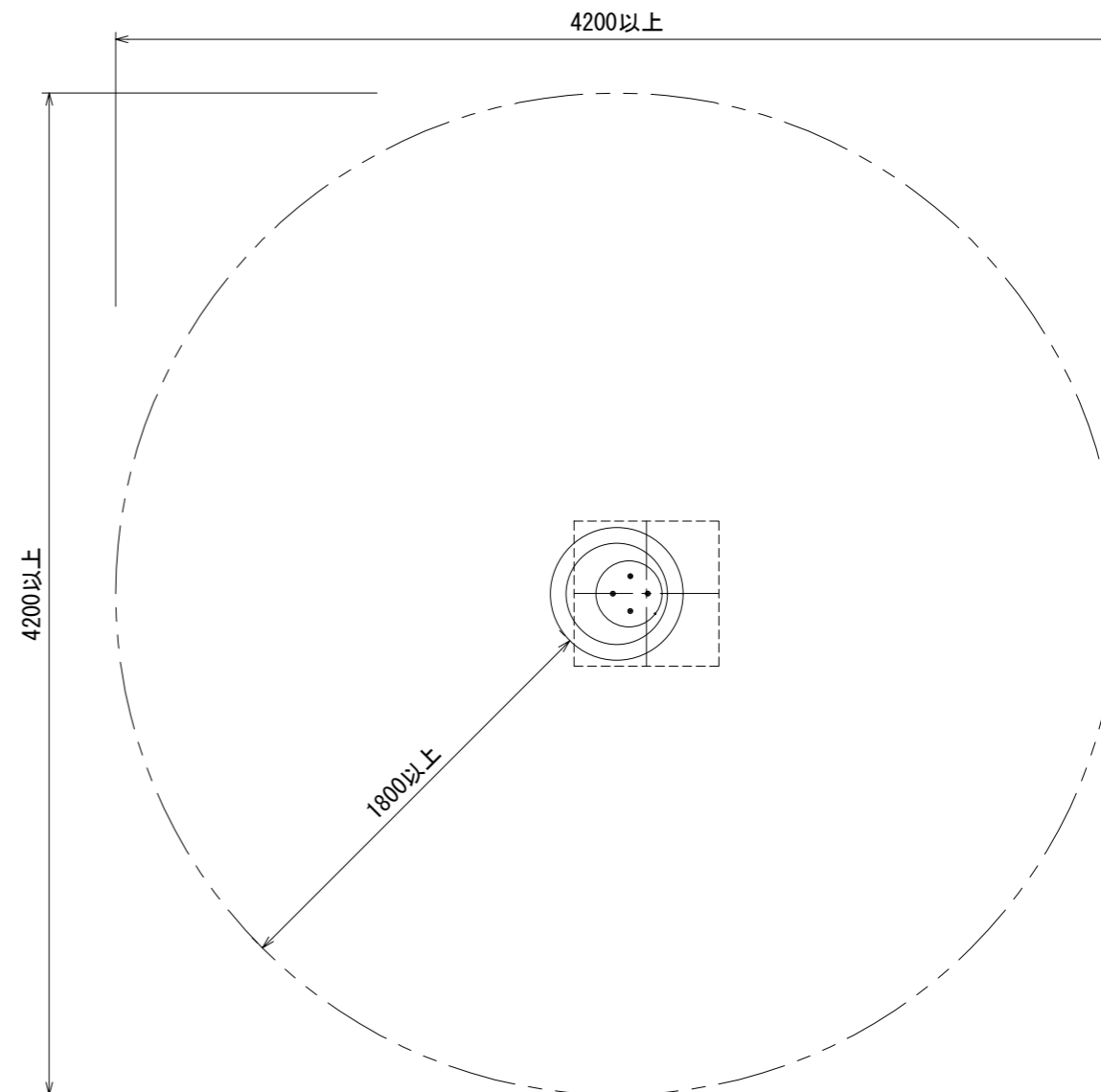


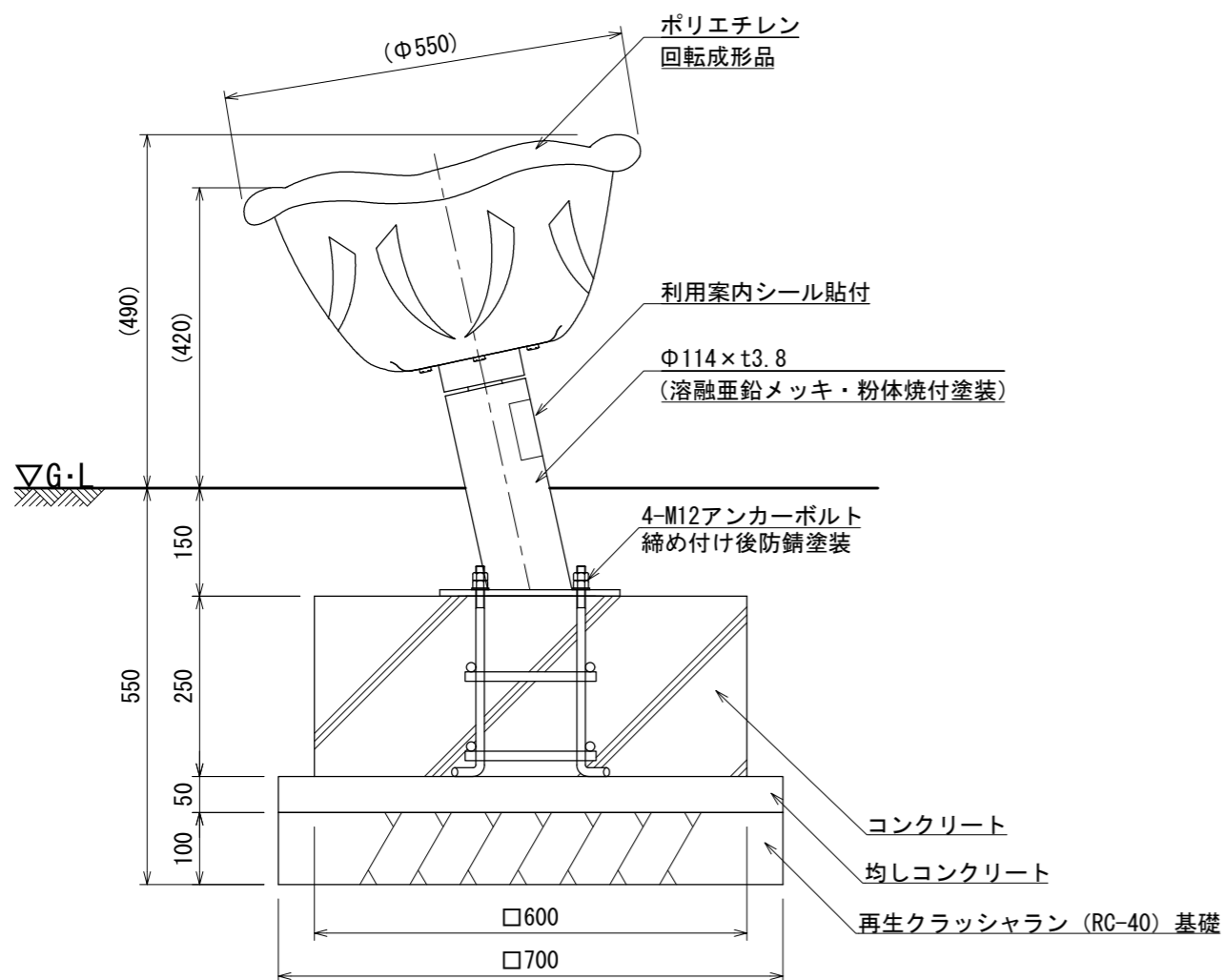
平面図



ベースプレート詳細図



安全領域図 S=1:30



立面図

- ポリエチレン回転成形品のカラーは、メーカー指定色 (AM-6502-R: レッド) とする。
  - 支柱部は溶融亜鉛メッキとし、その他の鋼材は電気亜鉛メッキとする。
  - 設置する上で、安全領域を確保する事とする。
  - ISO 9001:2015認証取得企業の製品とする。
  - 遊具の安全に関する規準JPFA-SP-S:2024Iに適合した製品とする。
  - (一社)日本公園施設業協会 SPマーク表示認定企業の製品とする。
  - (一社)日本公園施設業協会 団体賠償責任保険に加入した製品とする。
  - 本製品の設計図面の変更、模倣を禁止する。
  - 内田工業(株) 製品または同等以上とする。
- ※ 改良の為、予告なく変更する場合があります。