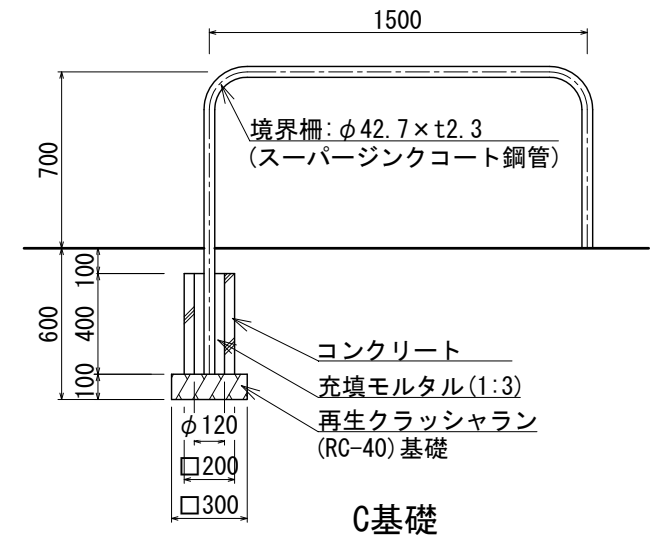
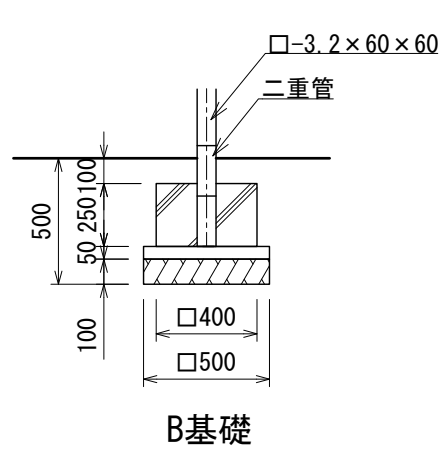
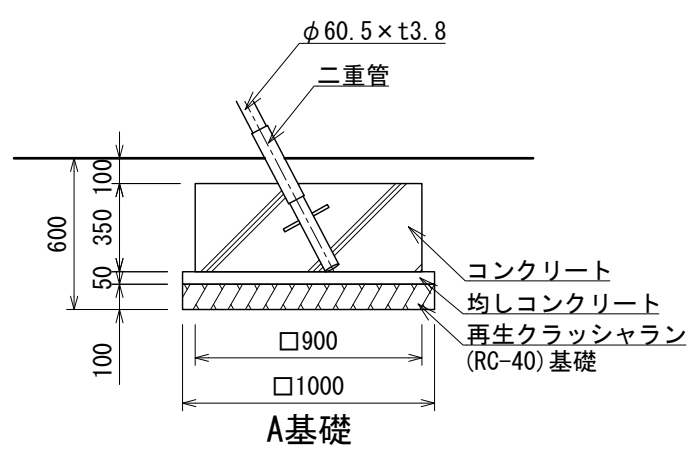


基礎詳細図 S=1:30



- 継ぎ手金具はダクタイル鋳鉄(FCD450)とし、ウレタン樹脂塗装仕上げとする。
- 鉄部は電気亜鉛メッキ処理とし、ウレタン樹脂塗装仕上げとする。(根力セを除く)
- 境界柵はスーパージंकコート鋼管とし、ウレタン樹脂塗装仕上げとする。
- 設置する上で、安全領域を確保すること。
- ISO 9001:2015認証取得企業の製品とする。
- 遊具の安全に関する規準JPFA-SP-S:2024に適合した製品とする。
- (一社)日本公園施設業協会 SPマーク表示認定企業の製品とする。
- (一社)日本公園施設業協会 団体賠償責任保険に加入した製品とする。
- 本製品の設計図面の変更、模倣を禁止する。
- 内田工業(株)製品または同等以上とする。