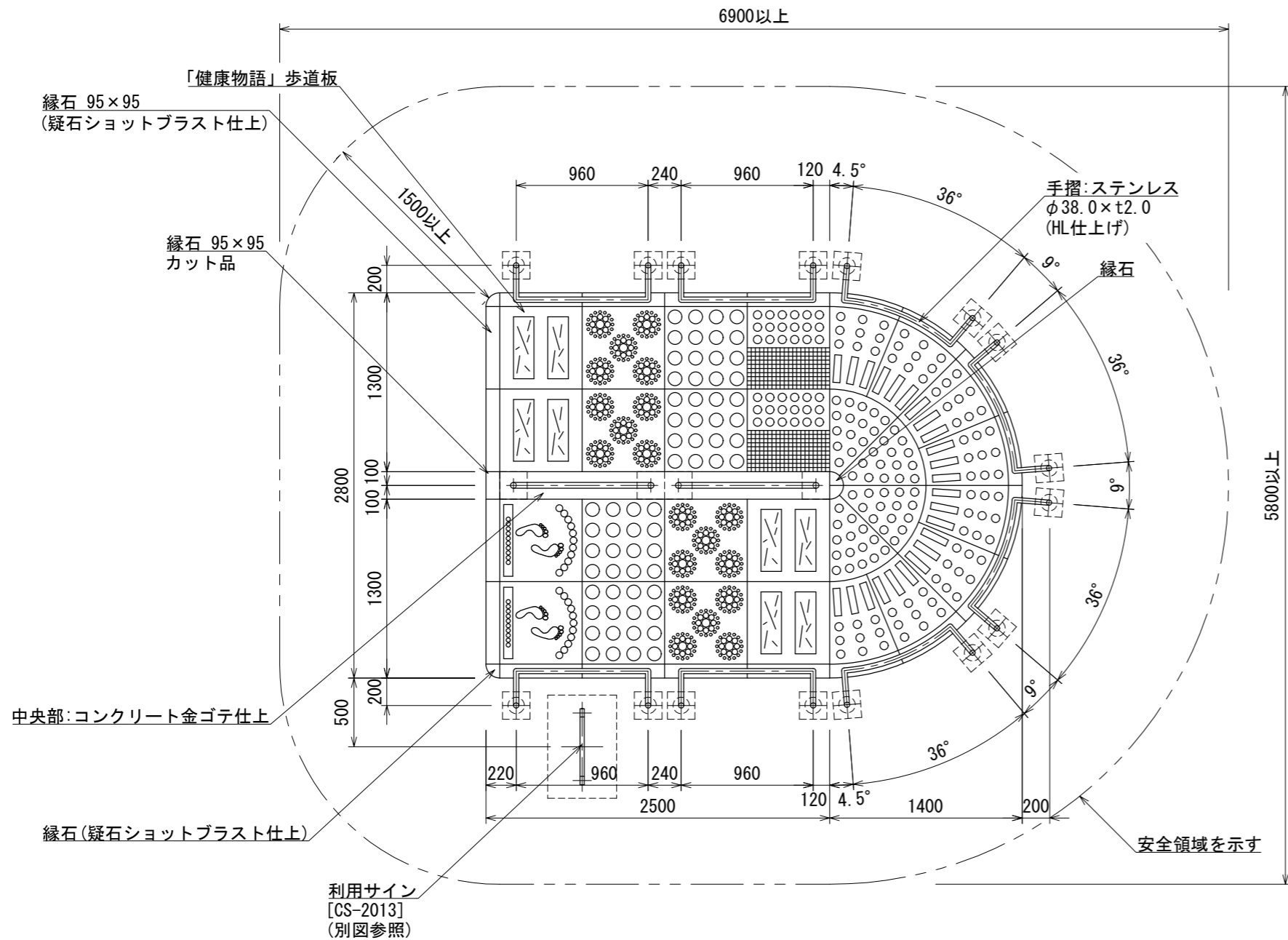
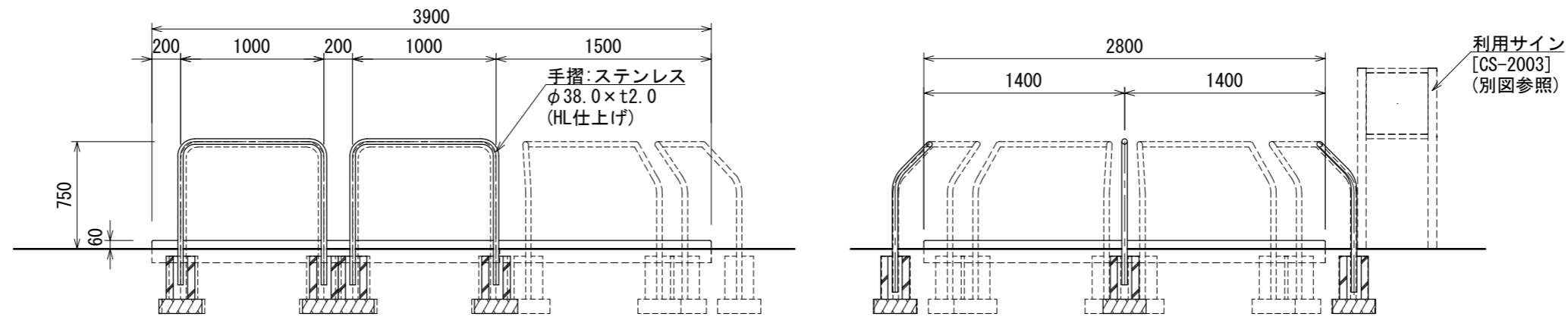


足ツボ歩道 プラン3 S=1:40

[CS-1013] 1/2



- ISO 9001:2015認証取得企業の製品とする。
- (一社)日本公園施設業協会 SPLマーク表示認定企業の製品とする。
- (一社)日本公園施設業協会 団体賠償責任保険に加入した製品とする。
- 本製品の設計図面の変更、模倣を禁止する。
- 内田工業(株)製品または同等以上とする。



	日付	設計条件	基本風速 34 m/s 以下	地耐力 ・長期地耐力 50 KN/m ² ・短期地耐力 100 KN/m ²	弊社までご相談ください	
	2024. 4. 1				※ 左記に適合しない場所に設置する場合	※ 地表面粗度区分Ⅲ以外の場合 ※ 多雪地域に設置する場合

