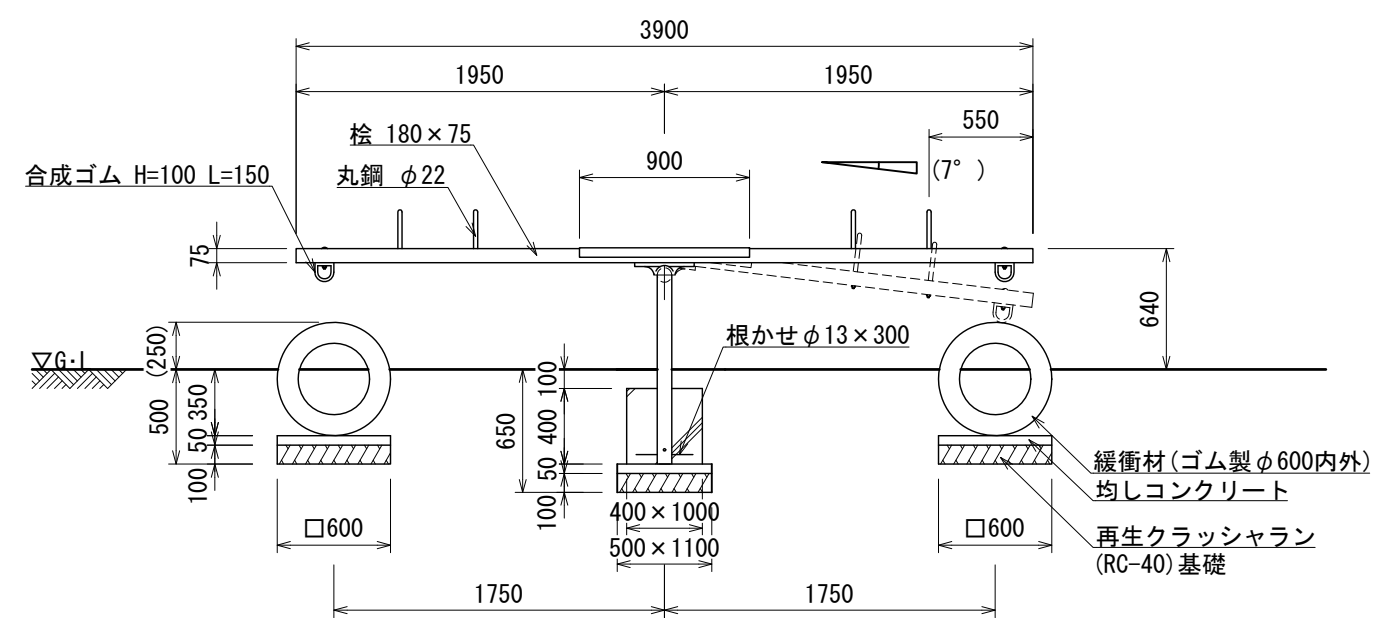
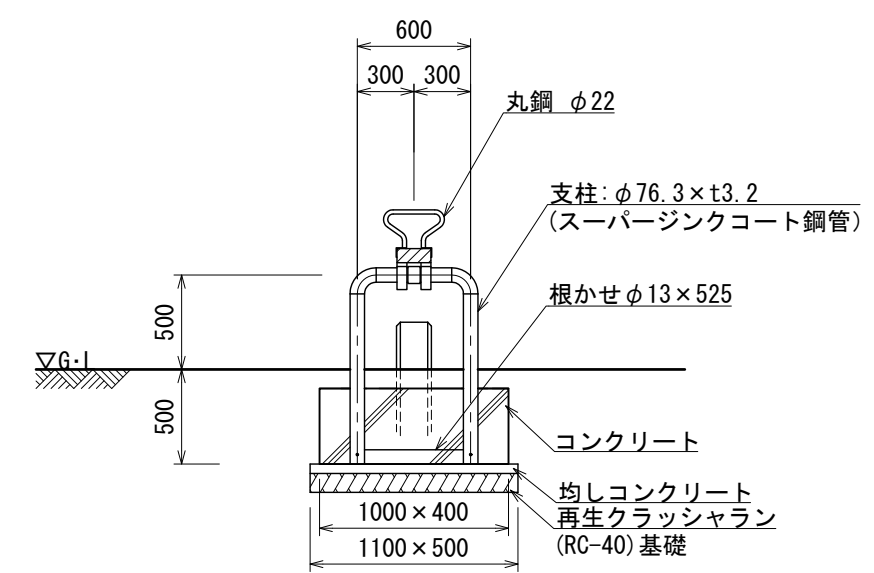


平面図



立面図

- 支柱は、スーパージンクコート鋼管(溶融亜鉛メッキの上、トップコート処理)とし、ウレタン樹脂塗装仕上げとする。(根カセを除く)
- 鉄部(支柱を除く)は電気亜鉛メッキ処理とし、ウレタン樹脂塗装仕上げとする。
- 木部の塗装は、高耐久性木材保護塗料仕上げとする。
- 木部は、TAP加圧注入処理(無公害防腐防蟻剤)とする。
- 設置する上で、安全領域を確保する事とする。
- ISO 9001:2015認証取得企業の製品とする。
- 遊具の安全に関する規準JPFA-SP-S:2024に適合した製品とする。
- (一社)日本公園施設業協会 SPマーク表示認定企業の製品とする。
- (一社)日本公園施設業協会 団体賠償責任保険に加入した製品とする。
- 本製品の設計図面の変更、模倣を禁止する。
- 内田工業(株)製品または同等以上とする。



側面図